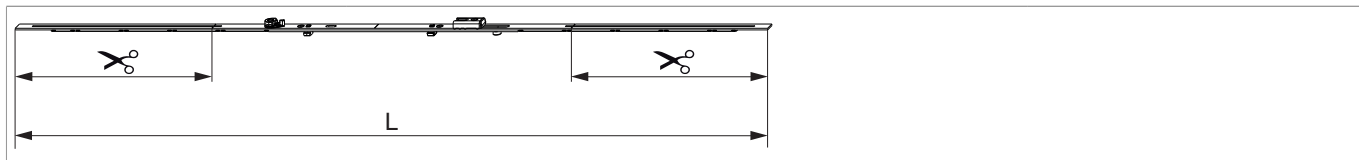




## 227937 - MM Stulpflügelgetriebe variabel Beschlagsnut 800 für 1 i.S. FFH 695-800 silber

### Technische Zeichnung



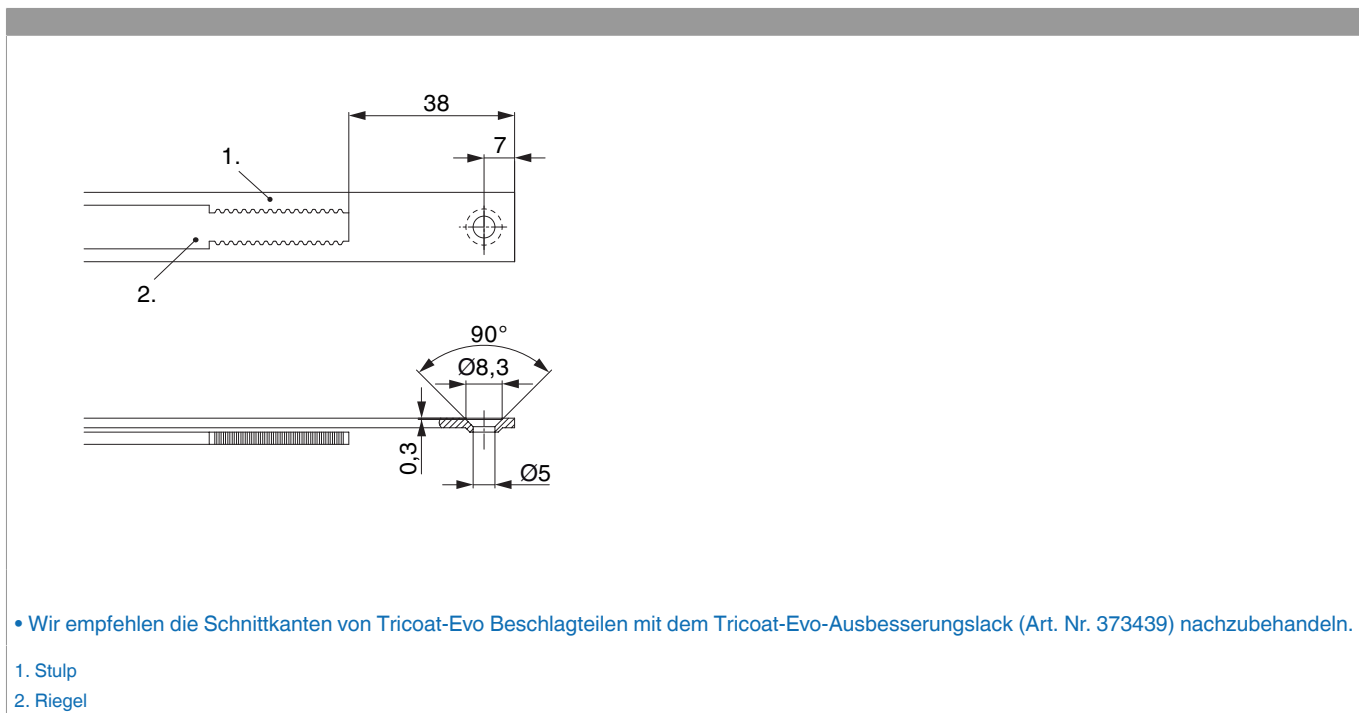
			<b>L</b>				<b>N<sup>o</sup></b>
Silber	für 1 i.S.	800	640	695 - 800	120,5	10	227937 <sup>1)</sup>

<sup>1)</sup> Nur in Verbindung mit Eckumlenkung Art. Nr. 202475 verwendbar.

### Schraubpositionstabelle

<b>N<sup>o</sup></b>		1	2	3	4	5	6	7	8	9	10
227937	2	-100	109,6								

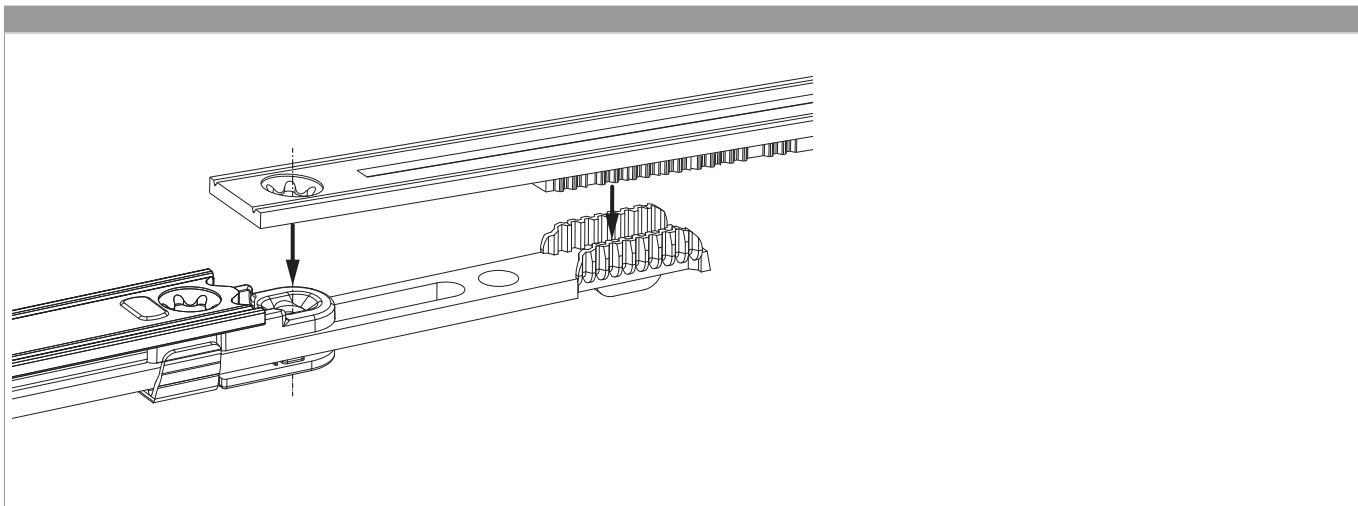
### Stanzbild



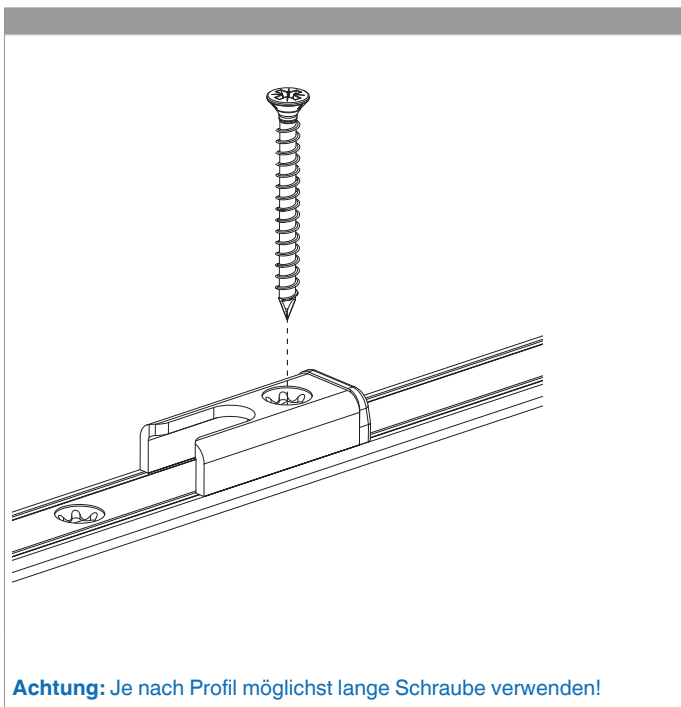


## 227937 - MM Stulpflügelgetriebe variabel Beschlagsnut 800 für 1 i.S. FFH 695-800 silber

### Zahnkassenverbindung



### Montage



**Achtung:** Je nach Profil möglichst lange Schraube verwenden!



227937 - MM Stulpflügelgetriebe variabel Beschlagsnut  
800 für 1 i.S. FFH 695-800 silber

Gegenüberstellung der Kerbmarken

