



## 209272 - MM Scherenarm DK rechts AS/PVC ohne Sparlüftung Bandwinkel vormontiert 800 12/20-13 FFB 601-800 silber

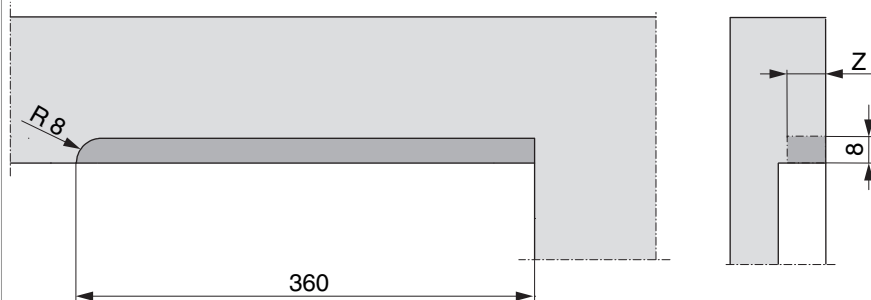
### Technische Zeichnung



				<b>L</b>				<b>No</b>
Silber	rechts	12/20-13	800	337	601 - 800	120	20	209272

### Rahmenfräsung 4L für Scheren

Größe 800

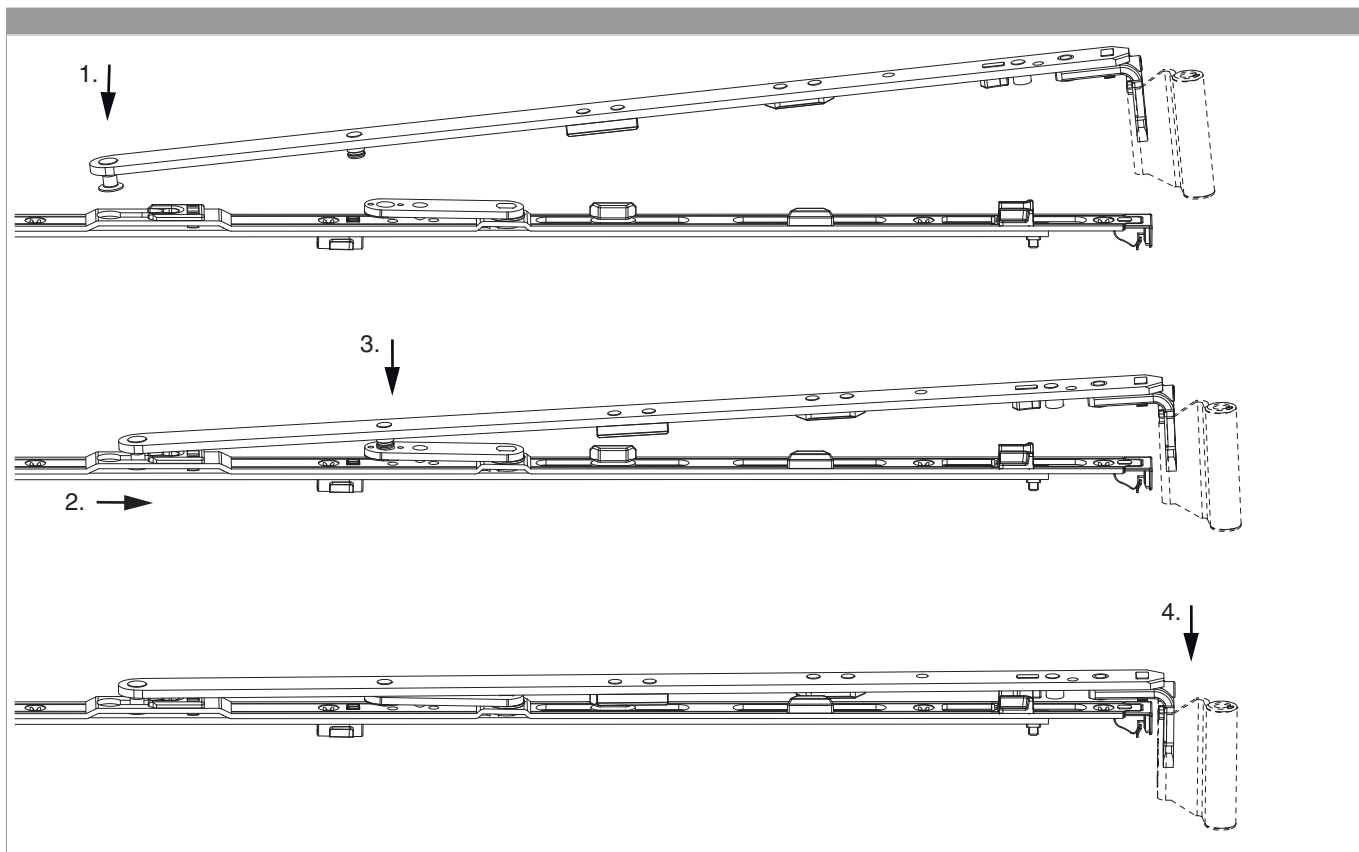


	<b>Z</b>
9V	18
13V	22



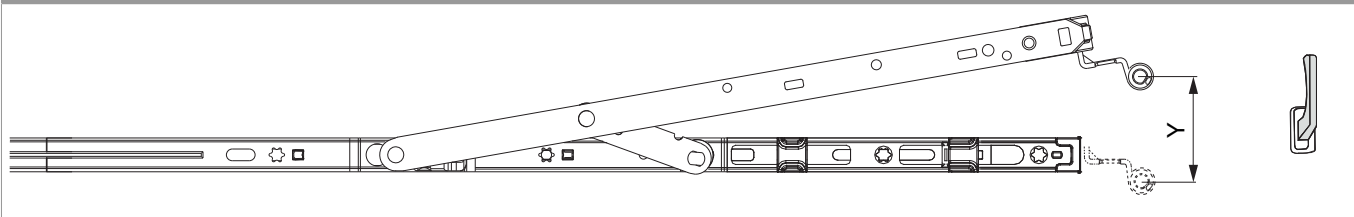
209272 - MM Scherenarm DK rechts AS/PVC ohne  
Sparlüftung Bandwinkel vormontiert 800 12/20-13 FFB  
601-800 silber


### Scherenarm einhängen



### Kippweite

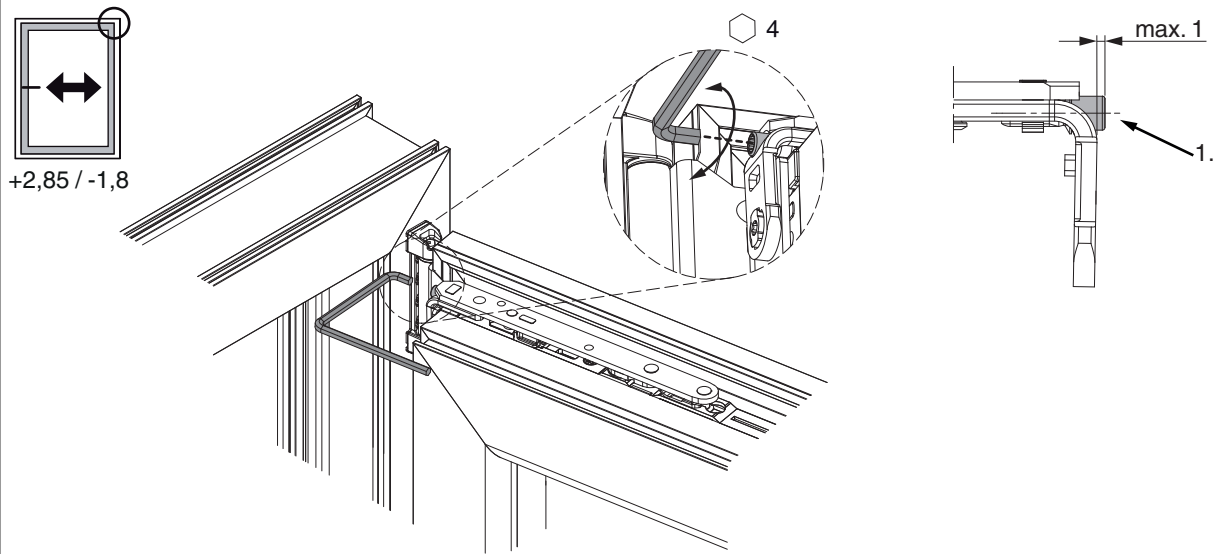
Kippstellung



	Y
400	80
600	124
800	125
1050	127
1300	127

## Seiteneinstellung

im Scherenarm



1. Beim Absenken des Flügels darauf achten, dass die Schraube nicht komplett herausgeschraubt wird. Der Schraubenkopf darf maximal 1 mm vorstehen!

## Anpressdruckeinstellung

im Scherenarm

