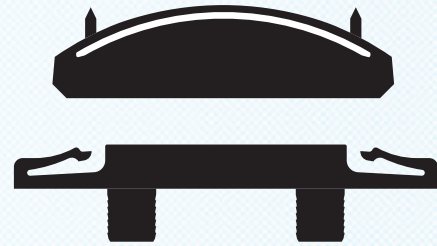


# Divario P

Selbstspannender, unsichtbarer  
Verbinder zum Einschieben



## Vorteile und Eigenschaften

- **Komplett verdeckte Verbindung** für höchste Qualitätsansprüche
- **Verbindet und spannt** beim Einschieben für sauber geschlossene Fugen
- **Effiziente Bearbeitung und Verankerung** per CNC oder Zeta basierend auf dem P-System

- Schmäler Verbinder erlaubt den Einsatz in **Tablarböden ab 19 mm**
- Widerstandsloses Einschieben bis kurz vor dem Spannungsaufbau
- **Nachträgliches Einschieben** von Tablarböden oder Trennwänden für geringeres Transportgewicht



# Divario P-18

Selbstspannender, unsichtbarer  
Verbinder zum Einschieben

## Technische Daten

Hälfte für P-System Nut	65 × 16 × 9.7 mm
Hälfte für Bohrungen	Ø8 × 9 mm, Abstand 32 mm
Fräser	Ø100.4 × 7 × 22
Material	Glasfaserverstärkter Kunststoff
Einbautoleranz	Längs ± 1 mm

## Traglast pro Verbinder (N)

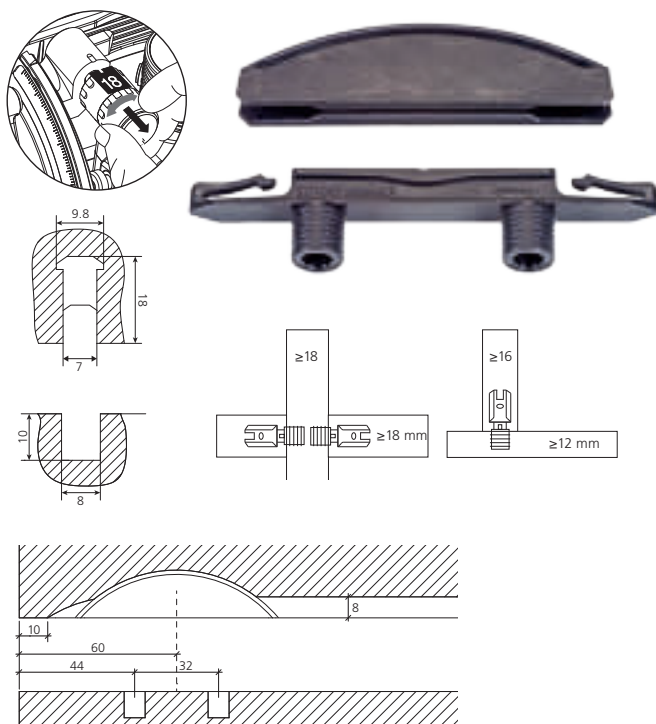
	19 mm	22 mm	25 mm	30 mm
Spanplatte	500	600	700	1000
MDF	600	700	800	1000
Fichte	800	900	1300	1400
Buche	1700	2000	2000	2000

## Zugbruchfestigkeit (N)

alle Materialien	600
------------------	-----

## Divario P-18

	Art.Nr.
<b>Starter-Set</b> 80 Paar inkl. Einbauwerkzeug	<b>14550S</b>
<b>Starter-Set</b> 80 Paar im Systainer Gr. I, inkl. Einbauwerkzeug und Anreisslehre Metall	<b>145551</b>
Karton mit 80 Paar	<b>145550</b>
Karton mit 300 Paar	<b>145560</b>
Karton mit 1000 Paar	<b>145570</b>
Divario P-18 Einbauwerkzeug für den Einbau notwendig	<b>125500</b>





## Möbelbau / Innenausbau

Ihre Vorteile mit dem Divario P-18

### Effizienter Einbau

- Verbinder zum Einschieben bzw. Einschlagen
- Fixierungsstifte zum Herausschlagen für effiziente Montage
- Bohren in der Fläche mit einer einfachen CNC ohne Winkelaggregate möglich
- In der Werkstatt oder auf der Baustelle per CNC oder per Zeta P2 möglich

### Gespannte Fugen

- Verbindung kann hohe Zugkraft übernehmen
- Aussteifen von Hochschränken mit fixen Tablarböden
- Sauberes Erscheinungsbild durch geschlossene Fugen
- Keine Zwingen oder Pressen notwendig

### Nachträgliches Einschieben

- Der Korpus kann separat vorbereitet bzw. verbunden werden
- Transport des leeren Korpus, um Gewicht zu sparen
- Zusammenbau des kompletten Möbel vor Ort möglich (Flatpack)
- Einbau der Tablarböden ohne Leim und ohne Spannhilfen
- Wiederlösbar für Transport



- |  |                          |  |                     |
|--|--------------------------|--|---------------------|
|  | ✓ Einschieben            |  | ✓ Schneller Einbau  |
|  | ✓ Unsichtbar             |  | ✓ Stabil            |
|  | ✓ Spannt Fuge            |  | ✓ Schiebetoleranz   |
|  | ✓ Schneller Einbau       |  | ✓ Geringe Frästiefe |
|  | ✓ Aufsetzen und Schieben |  | ✓ Verdrehsicher     |

## Anwendungen

Korpusse | Regale | Offene Raumtrenner | Weingestelle | Sideboards | Schränke | Trennwände | Vitrinen | Hängeelemente | usw.

