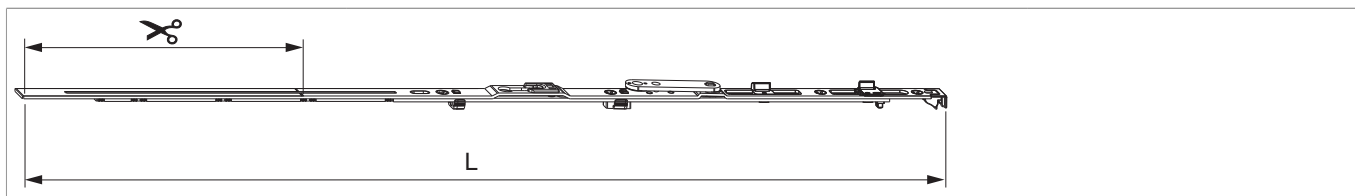




236523 - MM Scherenstulp DK links mit Sparlüftung 800 ohne Zapfen FFB 601-800 Tricoat-Evo

Technische Zeichnung



			L					No
Tricoat-Evo	links	800	696,5	210	601 - 800	491 - 690	20	236523

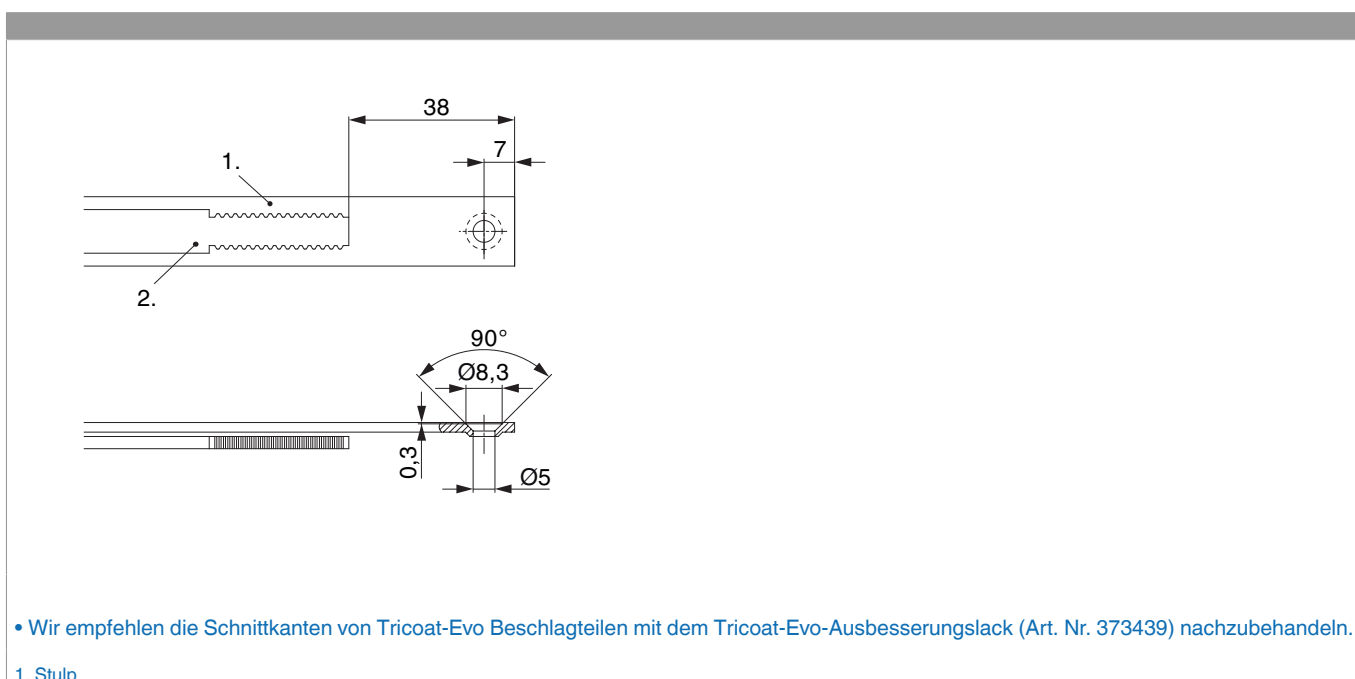
Schraubpositionstabelle

No		1	2	3	4	5	6	
236523	4	18,5	91,5	250	377			

Zapfensitztable

No		Z1	
236523	0		

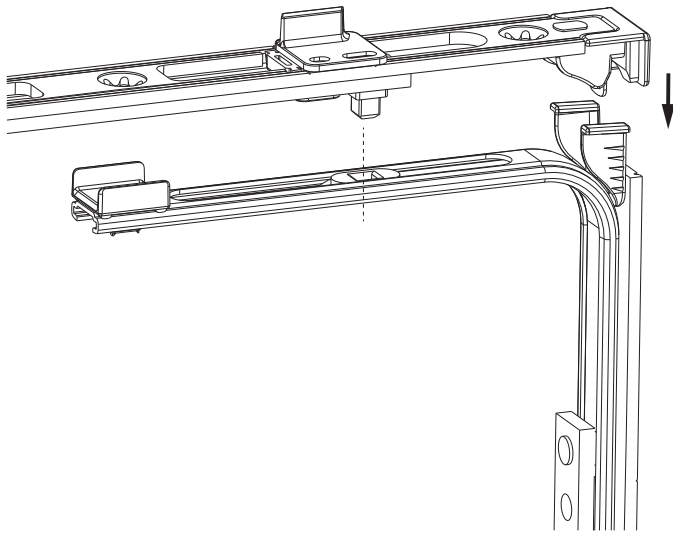
Stanzbild



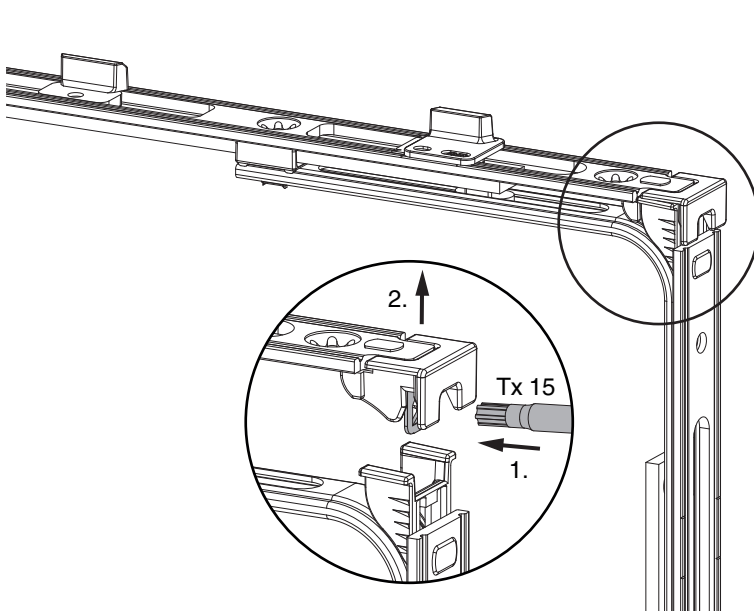
2. Riegel

Klipsverbindung

Klipsverbindung einhängen



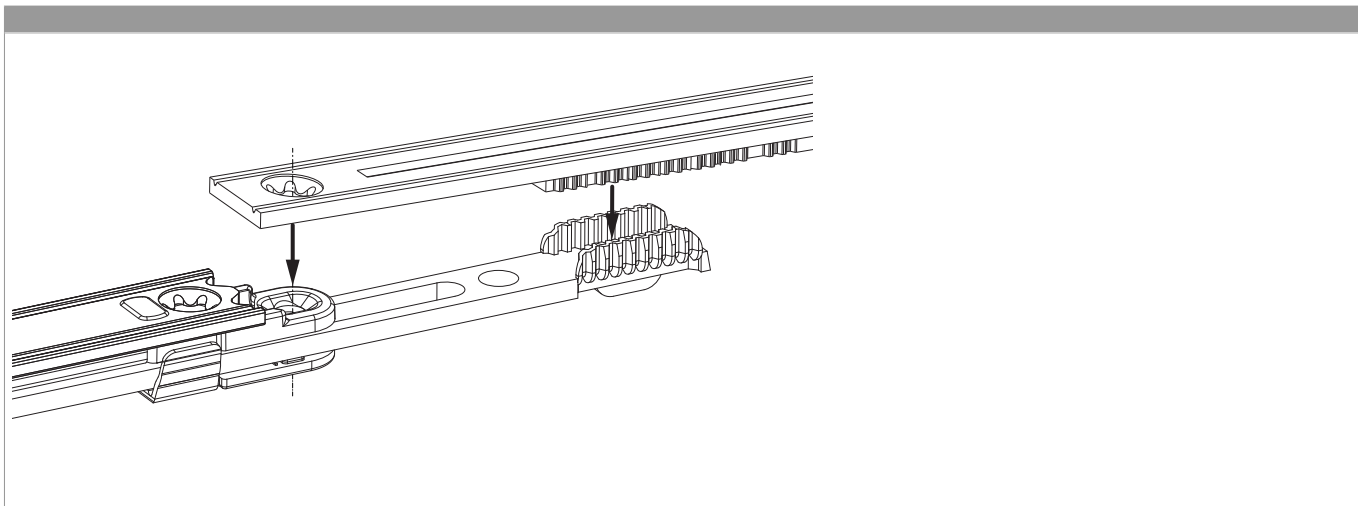
Klipsverbindung aushängen





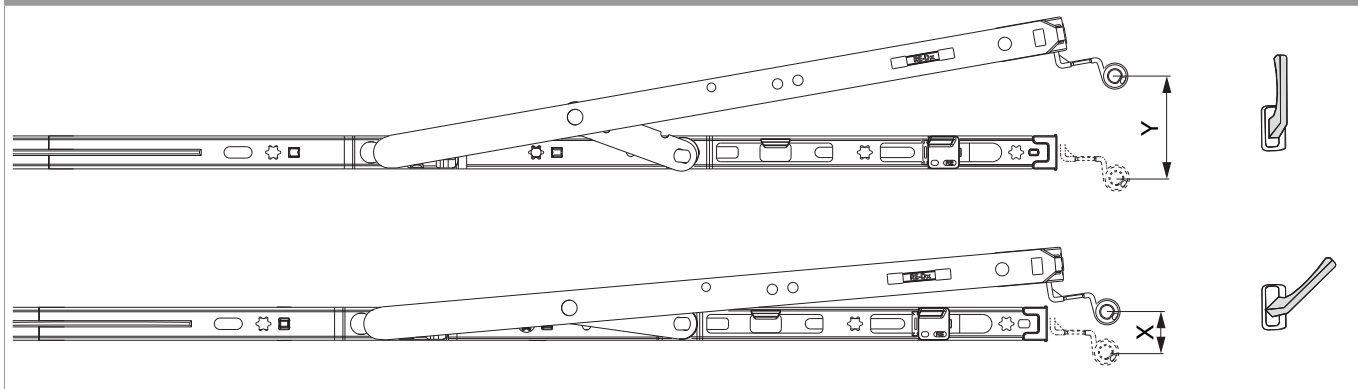
236523 - MM Scherenstulp DK links mit Sparlüftung 800 ohne Zapfen FFB 601-800 Tricoat-Evo


Zahnkastenverbindung



Kippweite

Kipp- und Sparlüftungsstellung



	X	Y
400	~ 13	80
600	~ 13	124
800	~ 13	125
1050	~ 13	127
1300	~ 13	127

Anpressdruckeinstellung

i.S Zapfen und Verschlusszapfen

