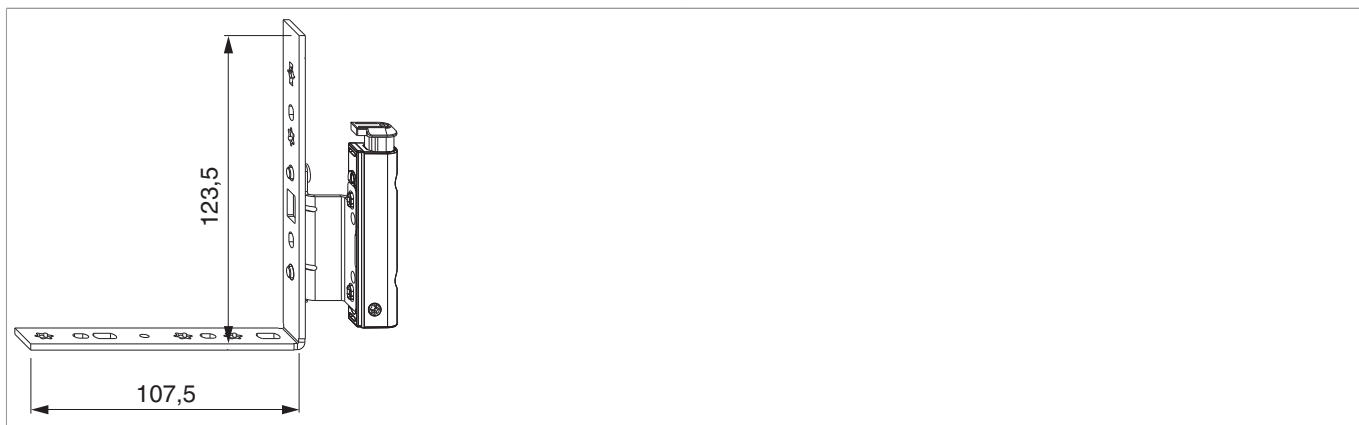




54688 - MM Falzecklagerband DT130 für Fenstertür mit ÜV rechts 12L/20Ü-9V silber

Technische Zeichnung



						No
Silber	für Fenstertür mit ÜV	rechts	12/20-9	130	50	54688

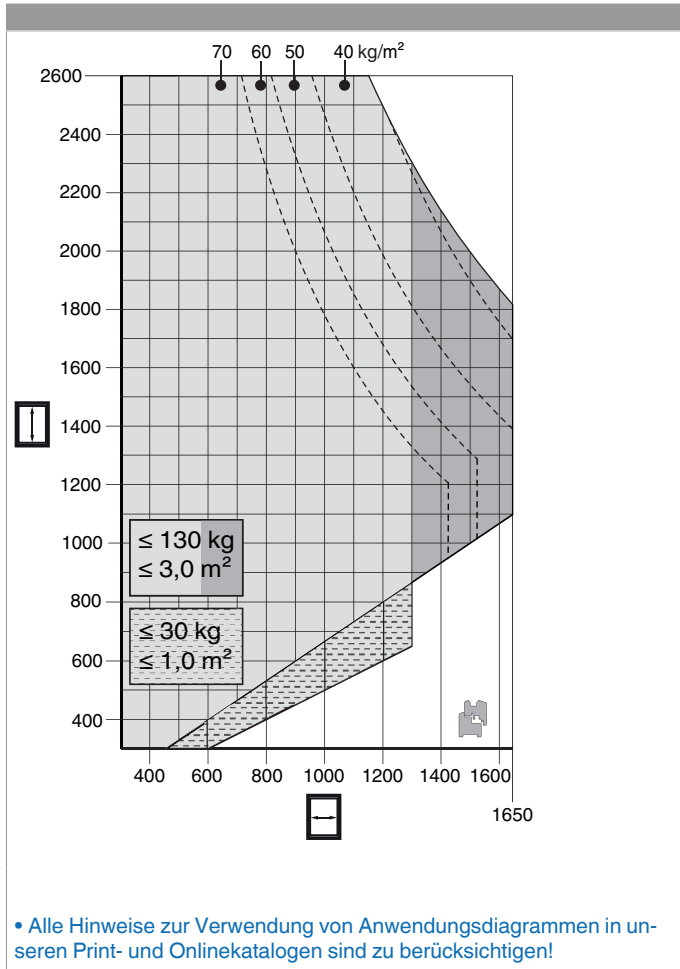
Schraubpositionstabelle

No			1	2	3		4	5	
54688	7	3	23,3	43,3	99	2	79,8	105	

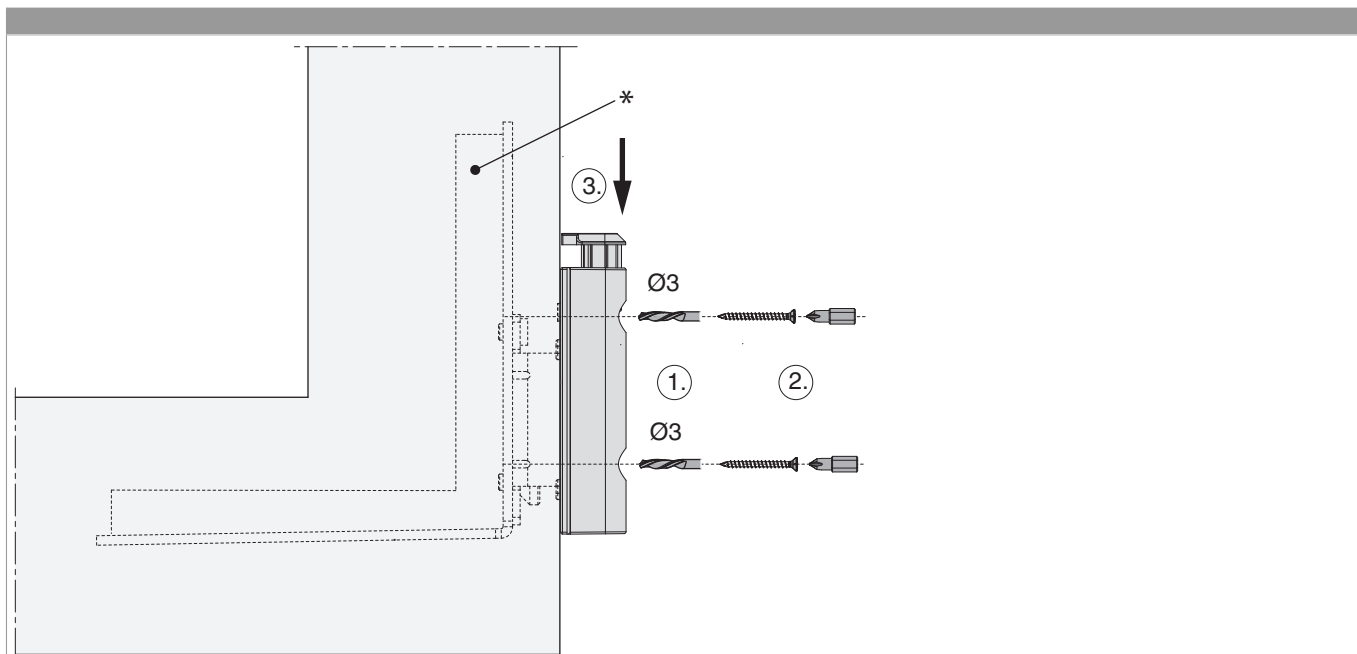


54688 - MM Falzecklagerband DT130 für Fenstertür mit ÜV rechts 12L/20Ü-9V silber

Anwendungsdiagramme



Montage



- Das Falzecklagerband in den Fensterfalz anlegen, vorbohren (1.) und verschrauben (2.). Wenn eine Beschlagsnut am Flügel vorhanden ist, muss eine Winkelbandunterlage (Art. Nr. 44234 oder 40485) verwendet werden.
- Die beiden Löcher am Überschlag vorbohren (1.) und verschrauben (2.)
- Schmutzabdeckung von oben einschieben (3.)
- **Achtung:** Das maximale Flügelgewicht darf nicht überschritten werden!
- Die Verschraubung der Lagerteile muss den Anforderungen der **Richtlinie TBDK** (Gütegemeinschaft Schlösser und Beschläge - www.schlossindustrie.de) entsprechen!

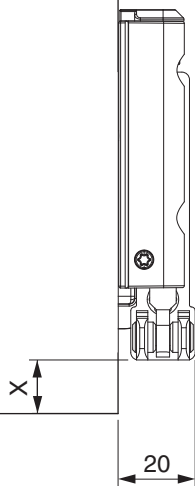
* Winkelbandunterlage Art. Nr. 44234



54688 - MM Falzecklagerband DT130 für Fenstertür mit ÜV rechts 12L/20Ü-9V silber

Freimaßangabe

	X
18Ü	14
20Ü	16



Bei Verwendung einer Abdeckkappe verändert sich das Freimaß um + 1 mm.



54688 - MM Falzecklagerband DT130 für Fenstertür mit ÜV rechts 12L/20Ü-9V silber

Einstellung

