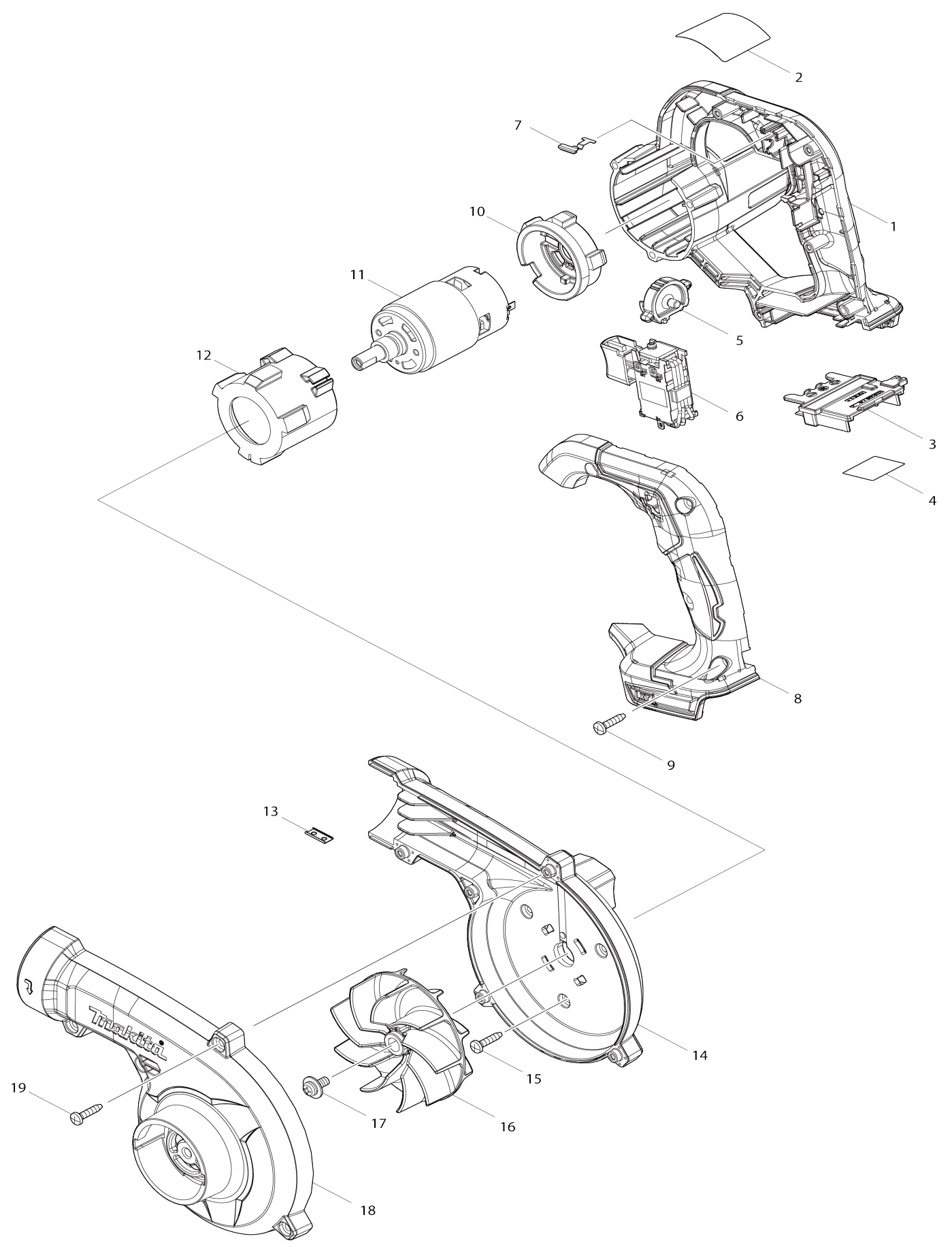


Model No.DUB186 Akku-Gebläse



Model No.DUB186 Akku-Gebläse

Artike l-Nr.	Teile-Nr.	Beschreibung	Austa uschb arkeit	Anzah l	Neu/A lt	Notiz 1	Notiz 2
001	183P63-8	Motorgehäusesatz		1			
D10		INC. 8					
002	856X46-6	Typenschild DUB186		1			
003	643874-2	Klemme		1			
004	856X53-9	Serien-nr-schild DUB186		1			
005	412573-5	Einstellrad		1			
006	632P93-1	Schaltereinheit		1	*		
006-1	632R69-0	Schaltereinheit	<	1			
C10	654086-2	Behälter 42486-2		2			
007	232620-4	Spindelarretierung		1			
008	183P63-8	Motorgehäusesatz		1			
D10		INC. 1					
009	266326-2	Bindekopf-Blechschrabe 4X18		5			
010	422589-2	Vibrationsdämpferring B		1			
011	629484-9	Gleichstrommotor		1			
012	422588-4	Vibrationsdämpferring A		1			
013	345998-7	Anschlagplatte		1			
014	140U56-8	Lüftergehäuse komplett		1			
C10	8012T7-9	Warnaufkleber		1			
015	266326-2	Bindekopf-Blechschrabe 4X18		3			
016	240210-9	Ventilator 85		1			
017	265B25-5	Flachkopfschraube M5X12 WG		1			
018	412572-7	Lüfterradabdeckung		1			
019	266326-2	Bindekopf-Blechschrabe 4X18		5			
A02	191G09-6	Gartendüse Baugruppe Set		1			
C10	412574-3	Verbindungsstück		1			
E01	807950-8	Hinweisschild geräusch 95DB		1			
F06	192236-6	Ankerdüse Set		1			
A06	123245-4	Düse Baugruppe		1			
C10	454703-2	Verbindungsstück		1			

Bitte geben Sie bei Ihrer Bestellung die Teile-Nr. an.

Druckdatum 10/26/2023