



217719 - Drehbandarm mit Lager Multi Power Holz/PVC 13V FT30 für 3-flg. Elemente FFB 255-1.400 rechts silber

Technische Zeichnung



				L				N ^o
Silber	Holz/PVC FT30	rechts	13V	240	255 - 1.400	80	10	217719

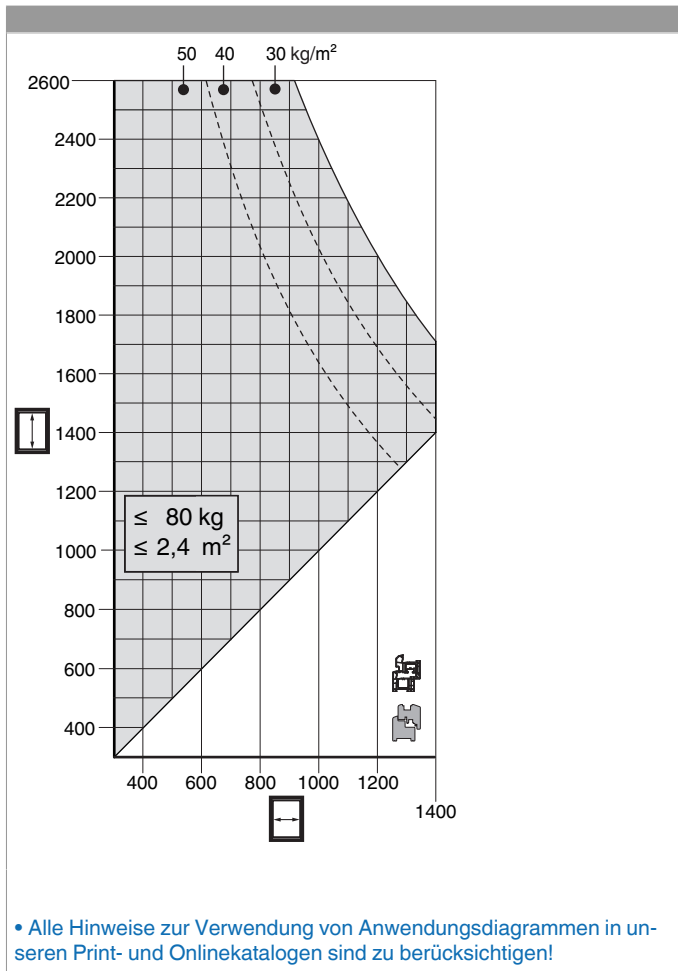
Schraubpositionstabelle

N ^o		1	2	3	4	5	
217719	4	30	70	73	30	48	



217719 - Drehbandarm mit Lager Multi Power Holz/PVC 13V FT30 für 3-flg. Elemente FFB 255-1.400 rechts silber

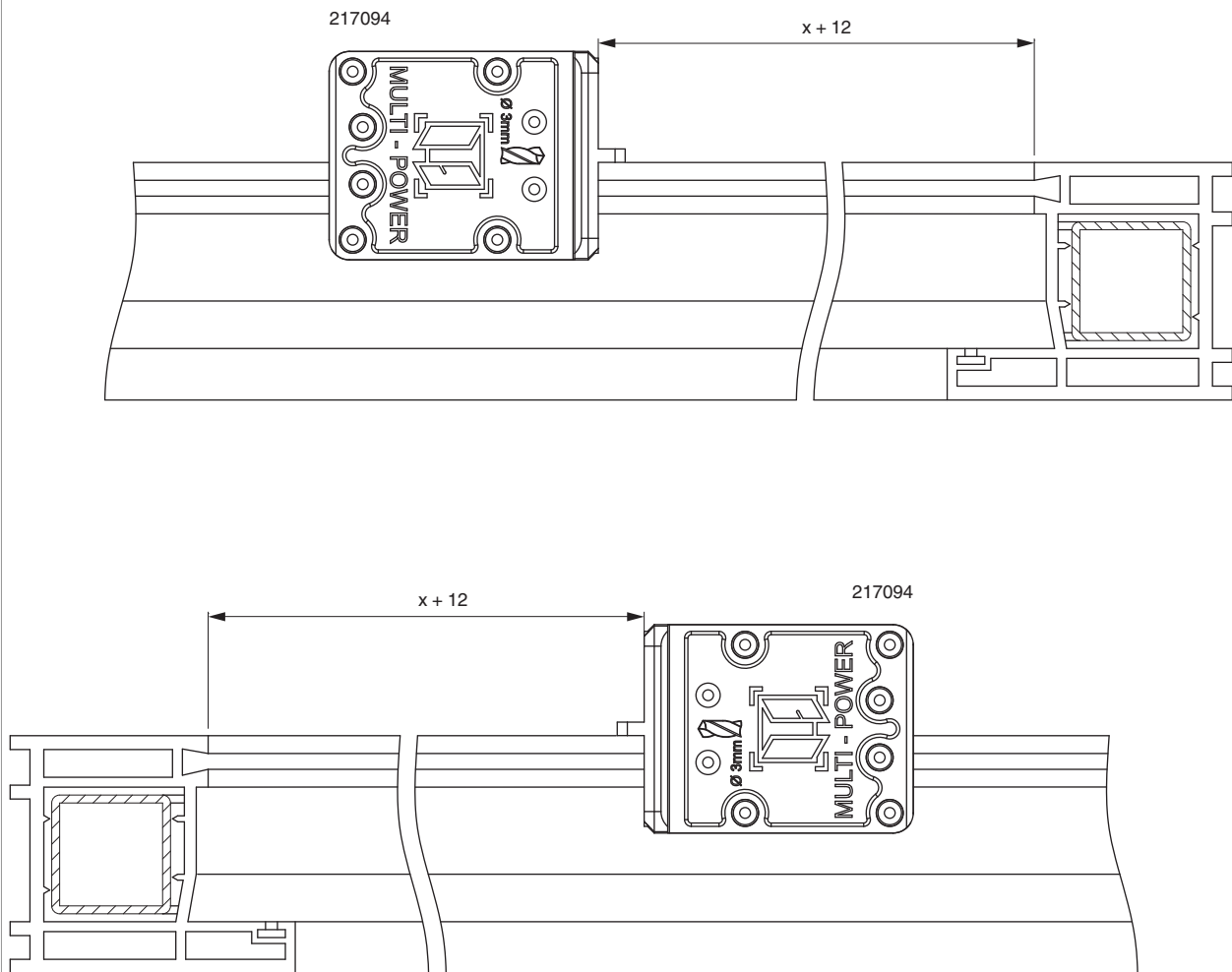
Anwendungsdiagramme



• Alle Hinweise zur Verwendung von Anwendungsdiagrammen in unseren Print- und Onlinekatalogen sind zu berücksichtigen!

Bohrung mit Lehren

PVC



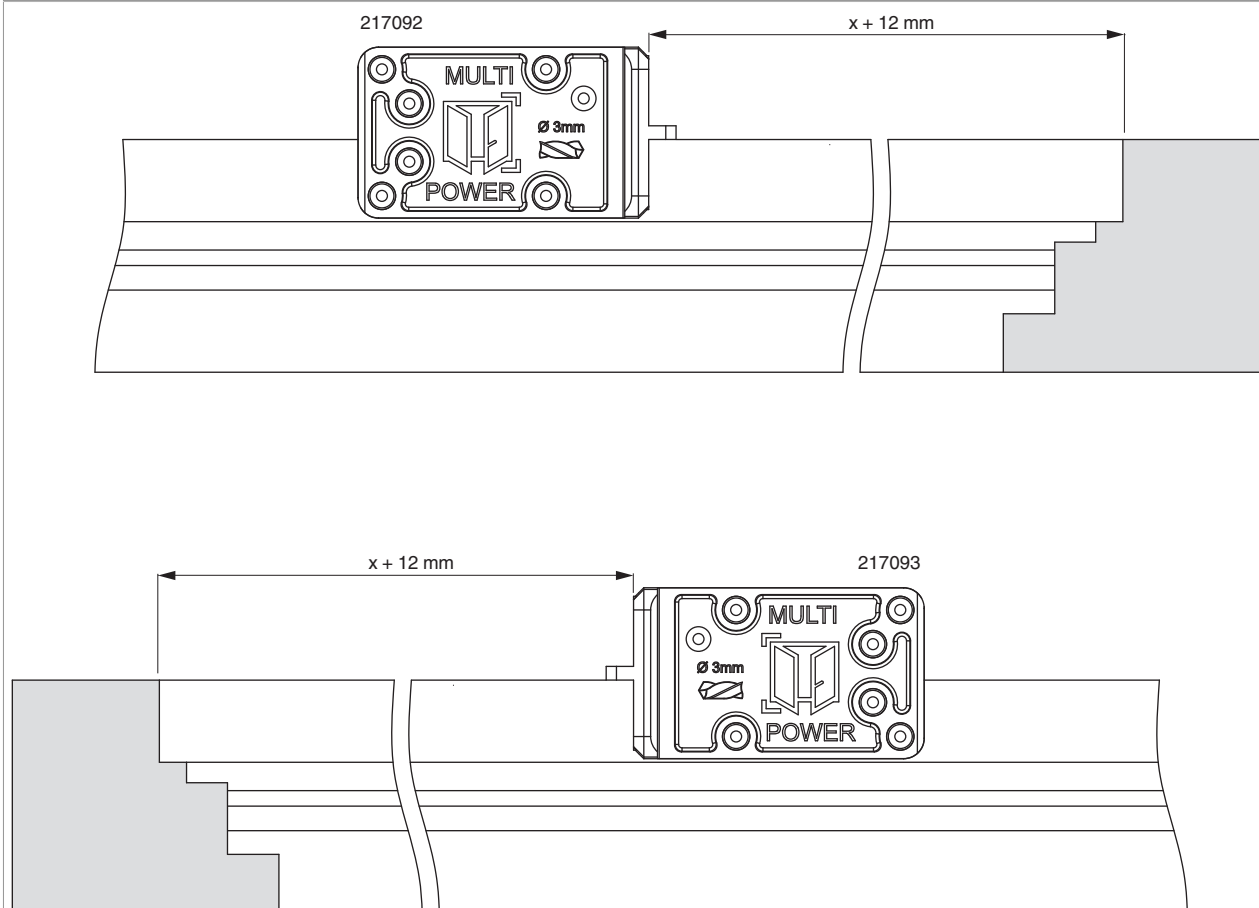
- Bohrlehre (217094) wie abgebildet einlegen und mit Bohrer Ø 3 mm vorbohren.

x = FFB



217719 - Drehbandarm mit Lager Multi Power Holz/PVC 13V FT30 für 3-flg. Elemente FFB 255-1.400 rechts silber

Holz

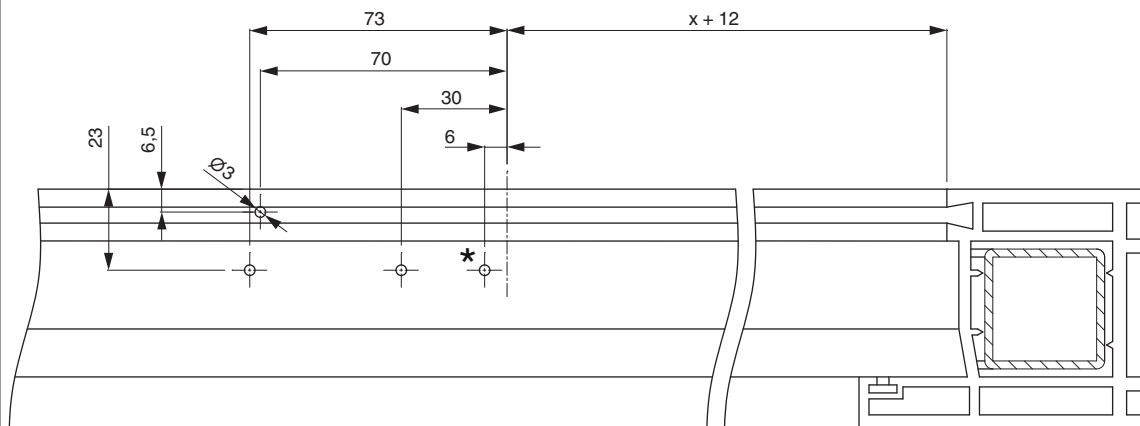


- Bohrlehre (217092 - rechter Flügel, 217093 - linker Flügel) wie abgebildet einlegen und mit Bohrer \varnothing 3 mm vorbohren.
- Maximales Flügelgewicht von 80 kg beachten!

x = FFB

Bohrbild

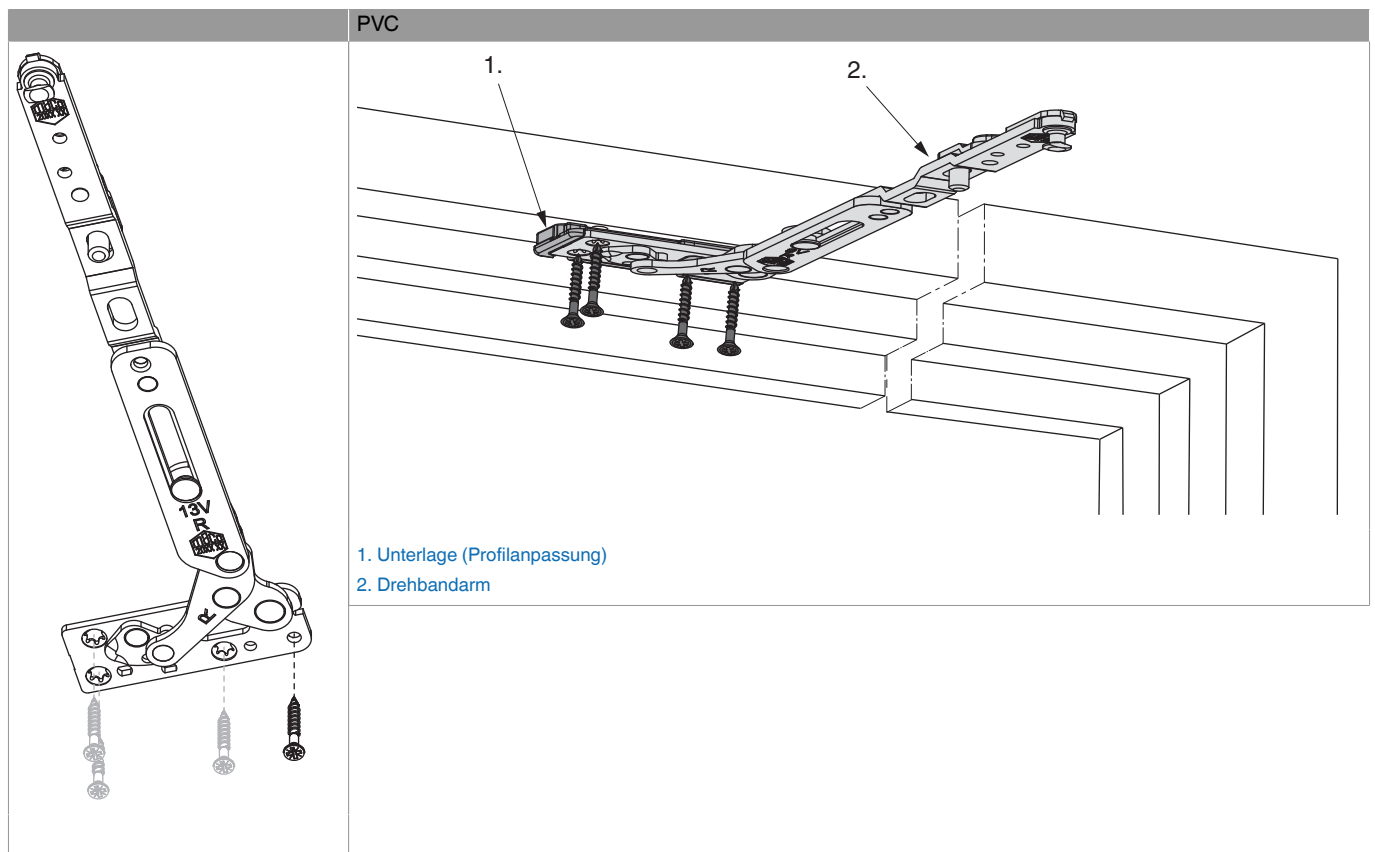
Drehbandarm mit Lager 3-flgl.



- Fehlendes Schraubloch (*) nach Einsetzen des Lagers bohren und verschrauben!

x = FFB

Montage



PVC

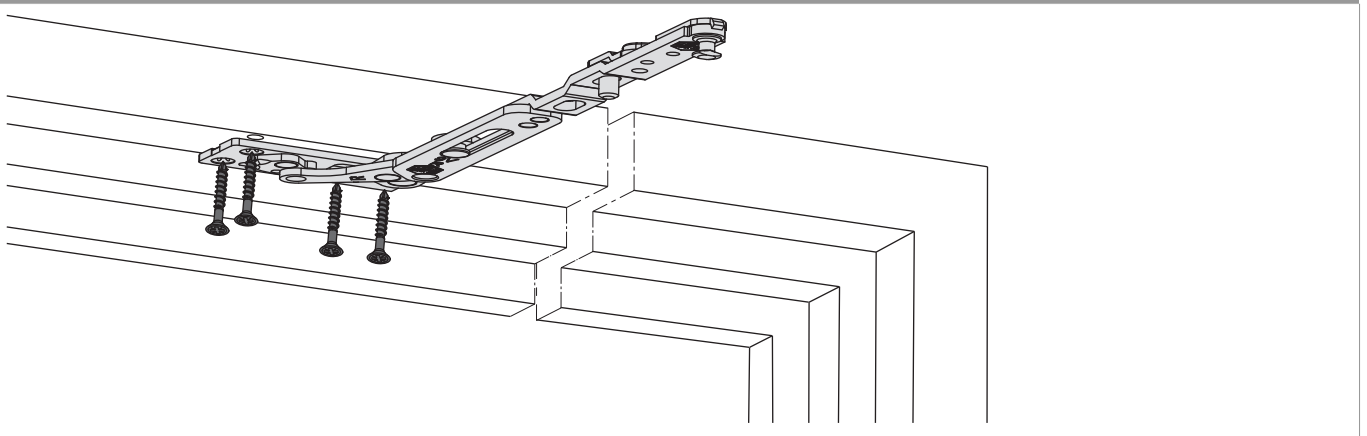
- Unterlage auf Grundplatte des Drehbandarms stecken, überstehendes Teil durch Abknicken entfernen, Drehbandarm in Rahmenfalz einsetzen und verschrauben. Sonderschraube $\varnothing 4,5 \times 38$ mm (Art. Nr.: 362918 - Kreuzschlitz bzw. 367828 - TX 20) verwenden.



217719 - Drehbandarm mit Lager Multi Power Holz/PVC 13V FT30 für 3-flg. Elemente FFB 255-1.400 rechts silber

- Bei Kunststoffprofilen muss die Verschraubung in die Stahlarmierung erfolgen!
- Bei Profilen ohne Stahlarmierung siehe Profilblätter, bzw. Beipackzettel 756991 beachten!
- **Achtung:** Das maximale Flügelgewicht darf nicht überschritten werden!
- Die Verschraubung der Lagerteile muss den Anforderungen der **Richtlinie TBDK** (Gütegemeinschaft Schlösser und Beschläge - www.schlossindustrie.de) bzw. der EN 13126-8 entsprechen!

Holz



Holz

- Den Drehbandarm mit Lager in Rahmenfalz einsetzen und verschrauben. Sonderschraube Ø 4,5 x 38 mm (Art. Nr.: 362918 - Kreuzschlitz bzw. 367828 - TX 20) verwenden!
- **Achtung:** Das maximale Flügelgewicht darf nicht überschritten werden!
- Die Verschraubung der Lagerteile muss den Anforderungen der **Richtlinie TBDK** (Gütegemeinschaft Schlösser und Beschläge - www.schlossindustrie.de) bzw. der EN 13126-8 entsprechen!



GEFAHR!

Lebensgefahr durch Nichtbeachtung der Verarbeitungshinweise!

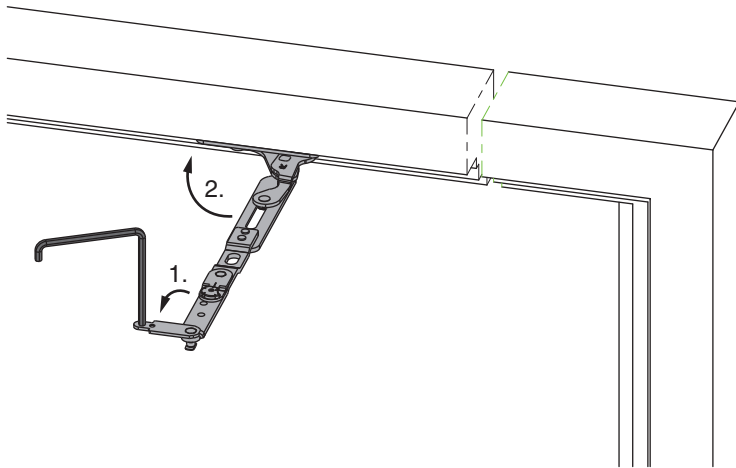
- Die Verschraubung der Lagerteile muss den Anforderungen der Richtlinie TBDK (Gütegemeinschaft Schlösser und Beschläge - www.schlossindustrie.de) bzw. der EN 13126-8 entsprechen!
- Das maximale Flügelgewicht darf nicht überschritten werden! Anwendungsdiagramm beachten!



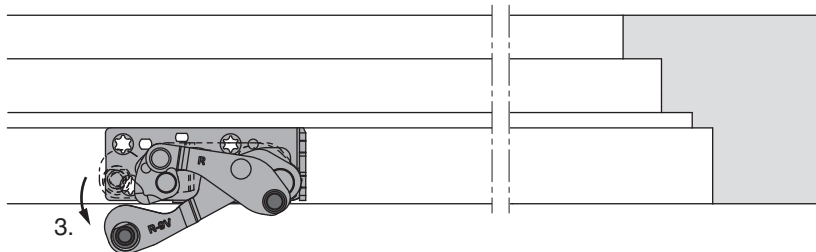
WICHTIG!

Zusätzliche Schraube nicht vergessen!

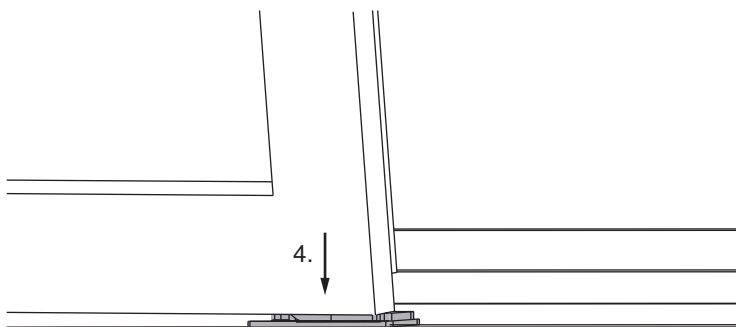
Einhängen des Flügels



1. Drehbandarmsicherung mit Innensechskantschlüssel SW 4 öffnen.
2. Drehbandarm in den Rahmen schwenken.



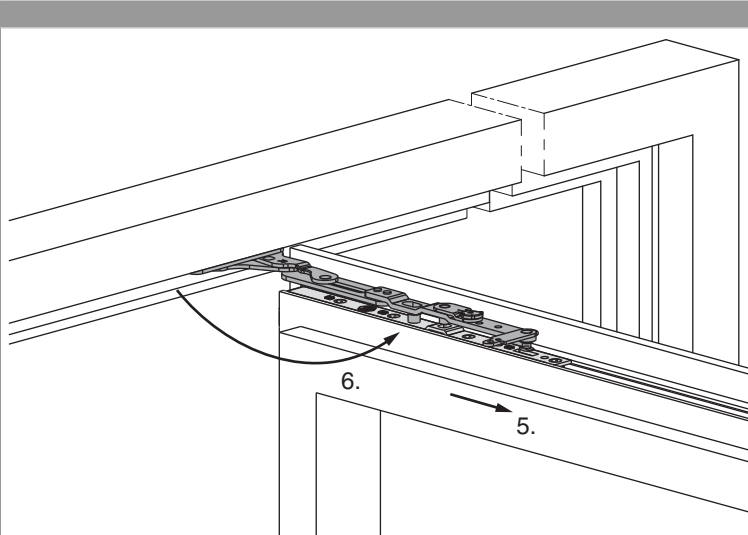
3. Ecklager ca. 5° öffnen.



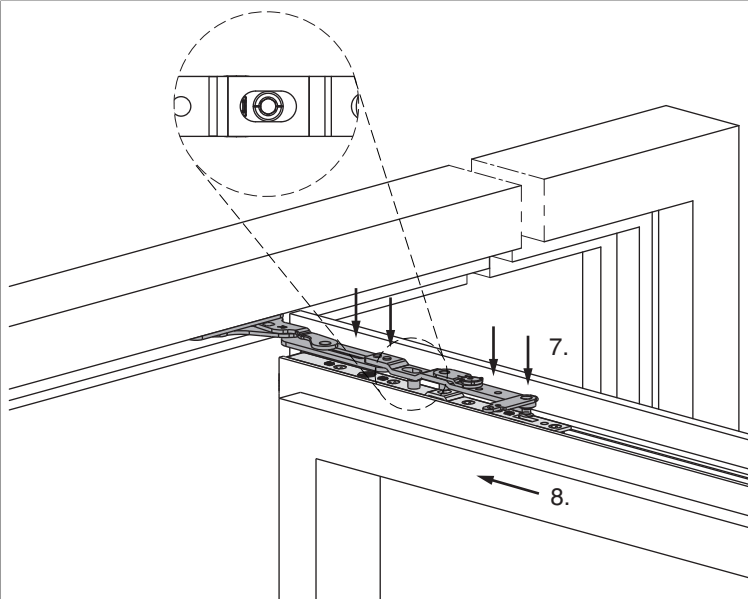
4. Flügel parallel zum Rahmen und leicht angekippt, auf beide Ecklagerbolzen aufsetzen. Flügel 90° öffnen.



217719 - Drehbandarm mit Lager Multi Power Holz/PVC
13V FT30 für 3-flg. Elemente FFB 255-1.400 rechts silber



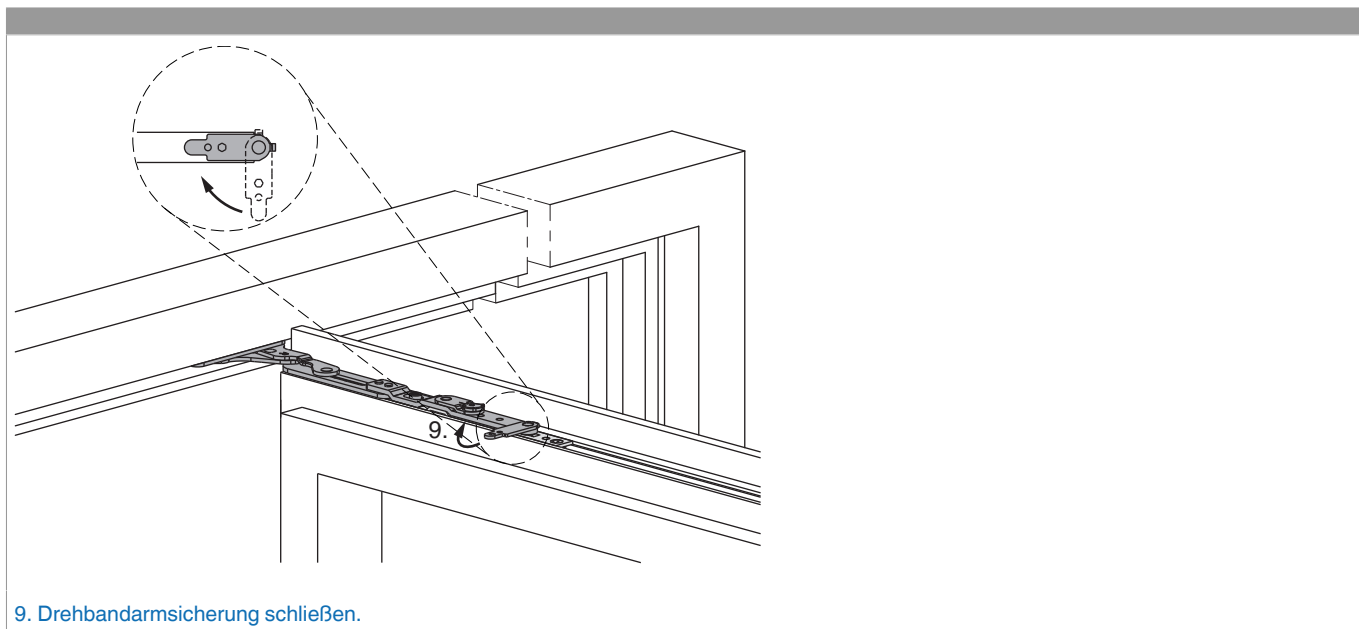
- 5. Flügel getriebeseitig leicht absenken und Position halten.
- 6. Drehbandarm 90° ausschwenken.



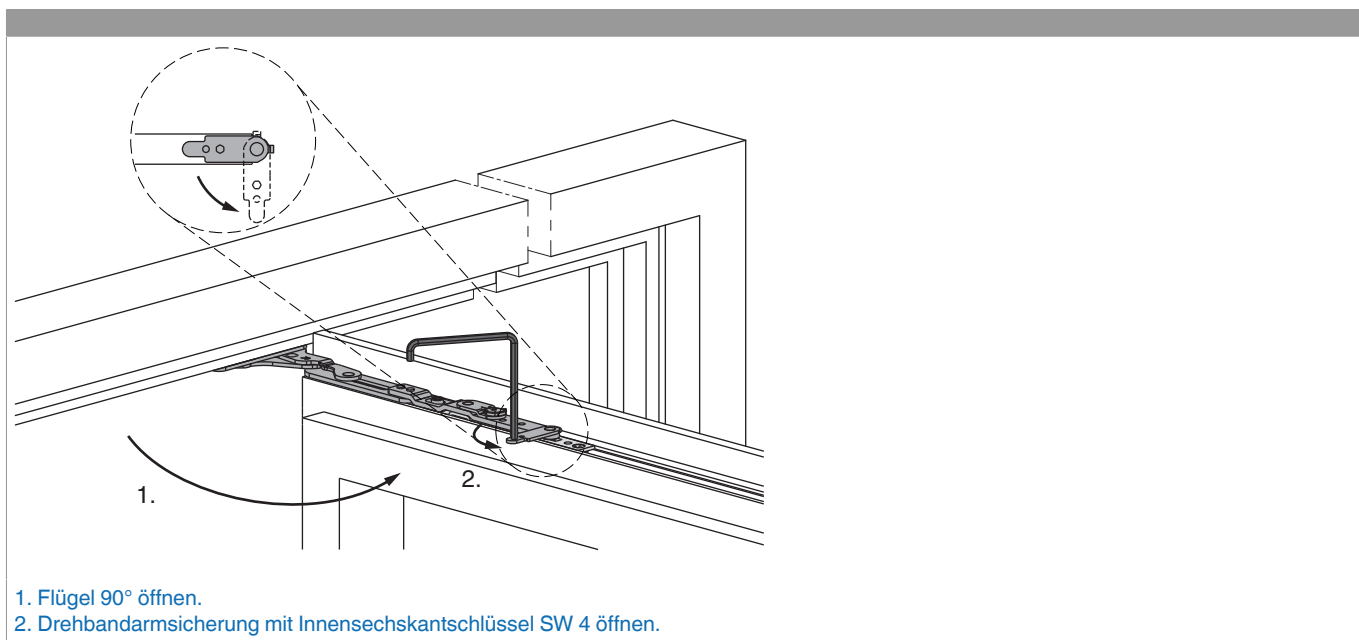
- 7. Drehbandarm auf den Drehbandstulp drücken.
- 8. Flügel getriebeseitig anheben, bis die Drehbandarmsicherung in die Führung des Drehbandstulpes bzw. der Bolzen für den Anpressdruck des Stulpes in die Führung des Drehbandarmes eingreift.



217719 - Drehbandarm mit Lager Multi Power Holz/PVC 13V FT30 für 3-flg. Elemente FFB 255-1.400 rechts silber

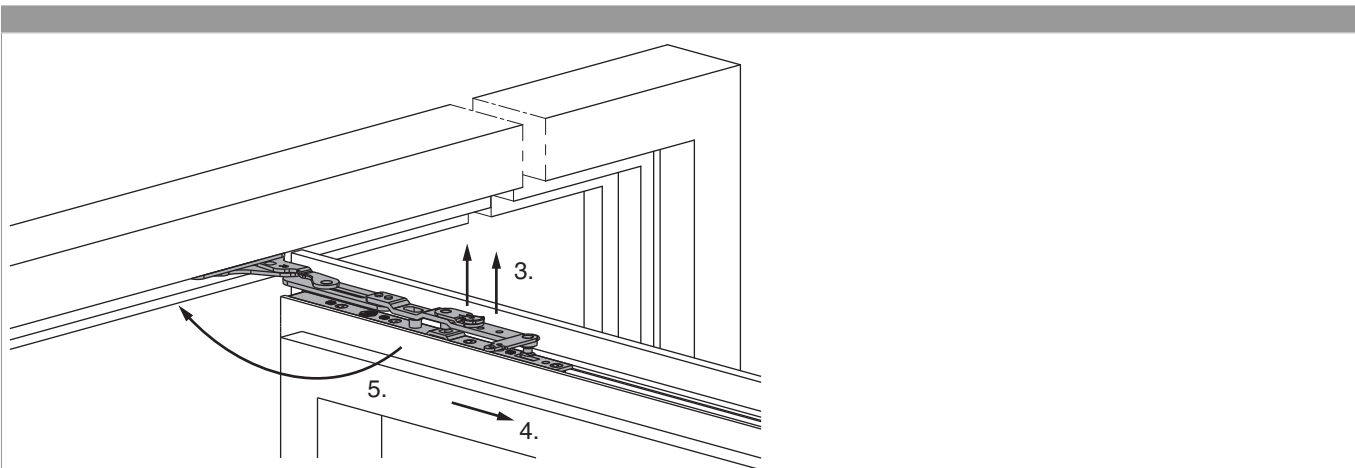


Aushängen des Flügels





217719 - Drehbandarm mit Lager Multi Power Holz/PVC
13V FT30 für 3-flg. Elemente FFB 255-1.400 rechts silber



- 3. Flügel getriebeseitig leicht anheben, bis Drehbandarm entlastet ist und angehoben werden kann. Drehbandarm anheben bis er völlig frei ist.
- 4. Flügel getriebeseitig leicht absenken.
- 5. Drehbandarm in den Rahmen schwenken, Flügel schließen.



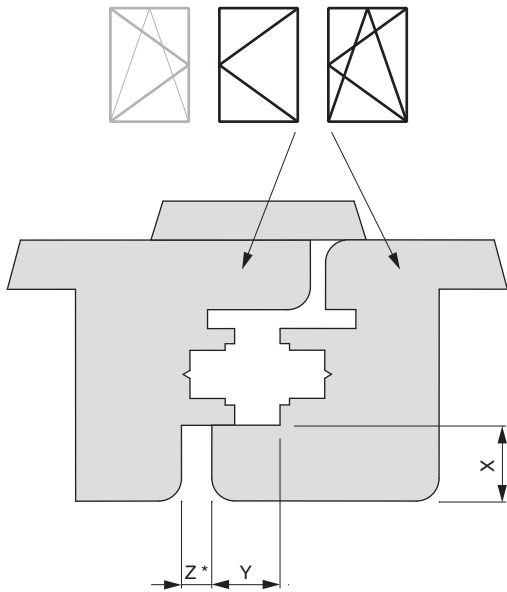
- 6. Flügel leicht ankippen und nach oben herausheben.



217719 - Drehbandarm mit Lager Multi Power Holz/PVC 13V FT30 für 3-flg. Elemente FFB 255-1.400 rechts silber

Freimaßangaben

Freimaß bandseitig für flächenbündiges Profil



* Mindestfreimaß ist von der Ausführung des Überschlags (Radius, Lackstärke, ...) abhängig. Die Werte für Z in der Tabelle sind ohne Berücksichtigung von Toleranzen. Wir empfehlen immer vorab eine kundenseitige Überprüfung des verwendeten Profils!

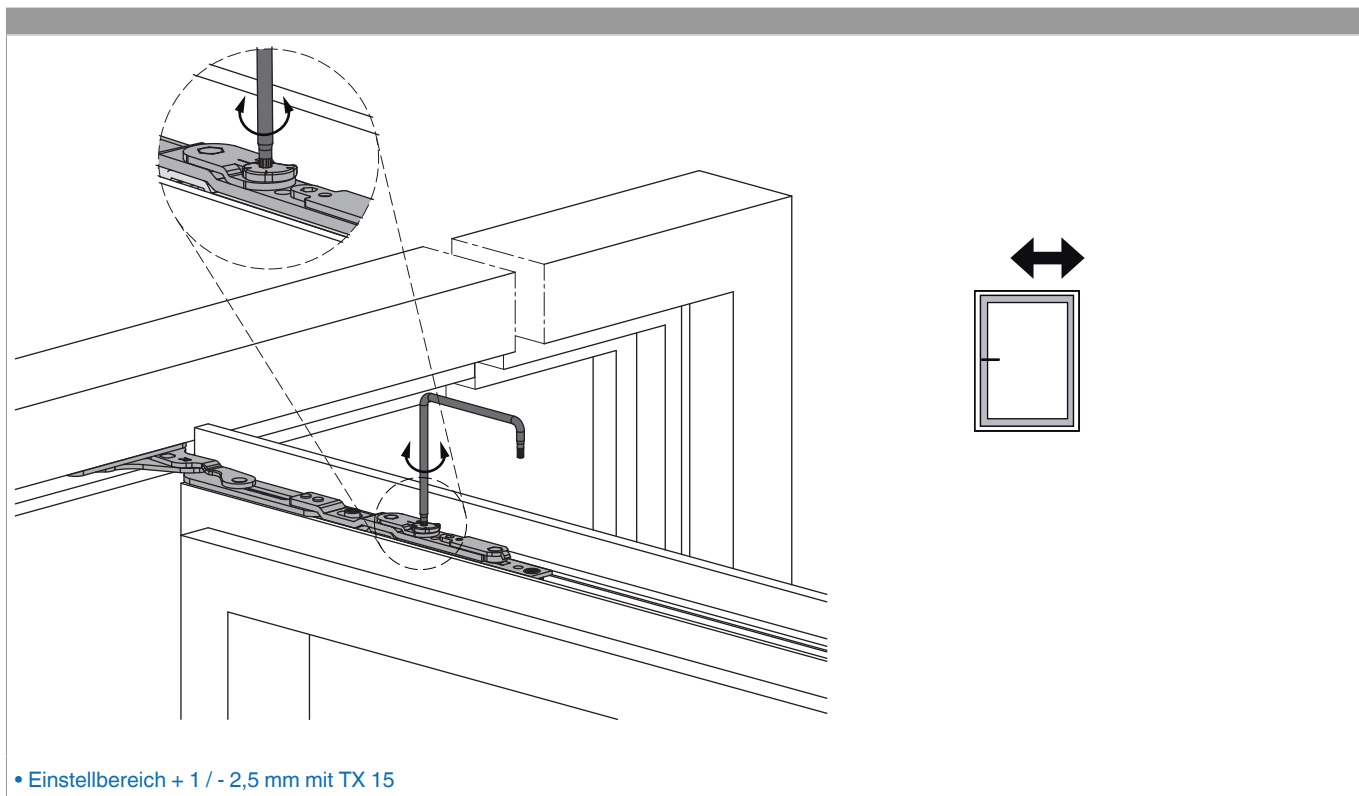
Werte für Z

		X								
		16	17	18	19	20	21	22	23	24
Y	18	4	4	4	6	7	8	9	10	12
	20	4	4	4	4	5	6	7	8	10
	22	4	4	4	4	4	5	6	7	8



217719 - Drehbandarm mit Lager Multi Power Holz/PVC
13V FT30 für 3-flg. Elemente FFB 255-1.400 rechts silber

Seiteneinstellung





217719 - Drehbandarm mit Lager Multi Power Holz/PVC
13V FT30 für 3-flg. Elemente FFB 255-1.400 rechts silber

Anpressdruckeinstellung

