

Spezialscharnier

- ▶ Glastürscharnier ET 150
- ▶ Für einliegende Türen

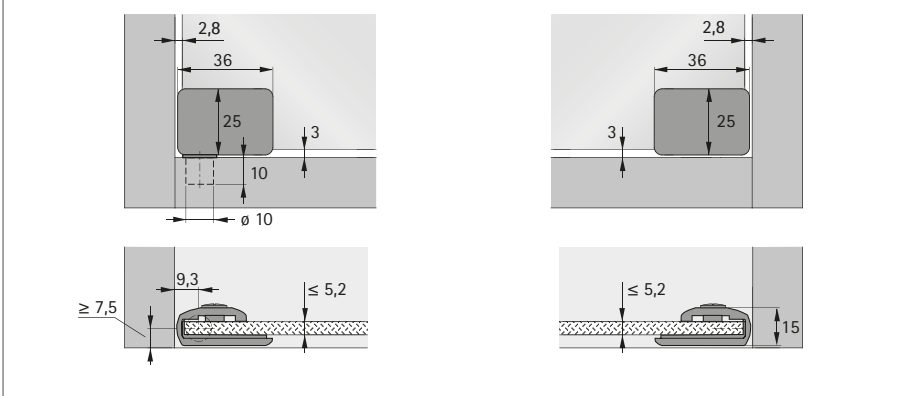


- ▶ Glastürscharnier ohne Zuhaltung für einliegende Türen
- ▶ Öffnungswinkel 105°
- ▶ Einfache Montage per Klemmschraube, keine Bohrungen im Glas erforderlich
- ▶ Inklusive vormontierter Rutschsicherung
- ▶ Die Klemmschraube am Druckgriff kann für eine magnetische Türzuhaltung verwendet werden, z. B. mit Druckmagnetschnäpper D7 / GP9
- ▶ Türformat:
 - Höhe = lichte Korpushöhe - 6 mm
 - Breite = lichte Korpusbreite - 5,6 mm
- ▶ Zinkdruckguss vernickelt matt

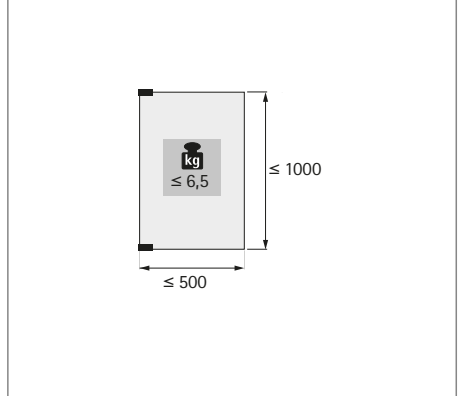
Glastürscharnier ET 150

Artikel	Bestell-Nr.	VE
Glastürscharnier ET 150	0 020 870	1/20 GN
Druckgriff links	0 020 871	1/20 St.
Druckgriff rechts	0 020 872	1/20 St.

ET 150 / Druckgriff



Hinweis



Druckmagnetschnäpper D7 / GP 9



- ▶ Haftkraft 0,7 - 1,1 kg
- ▶ Hub 11 mm
- ▶ Breite 40 mm
- ▶ Höhe 16 mm
- ▶ Tiefe 36 mm
- ▶ Lochabstand 32 mm
- ▶ Kunststoff schwarz
- ▶ Gegenplatte starr, Stahl verzinkt

Bestell-Nr.	VE
0 020 873	1/20 St.