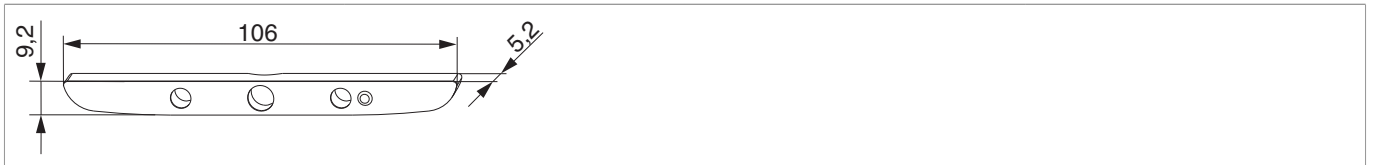


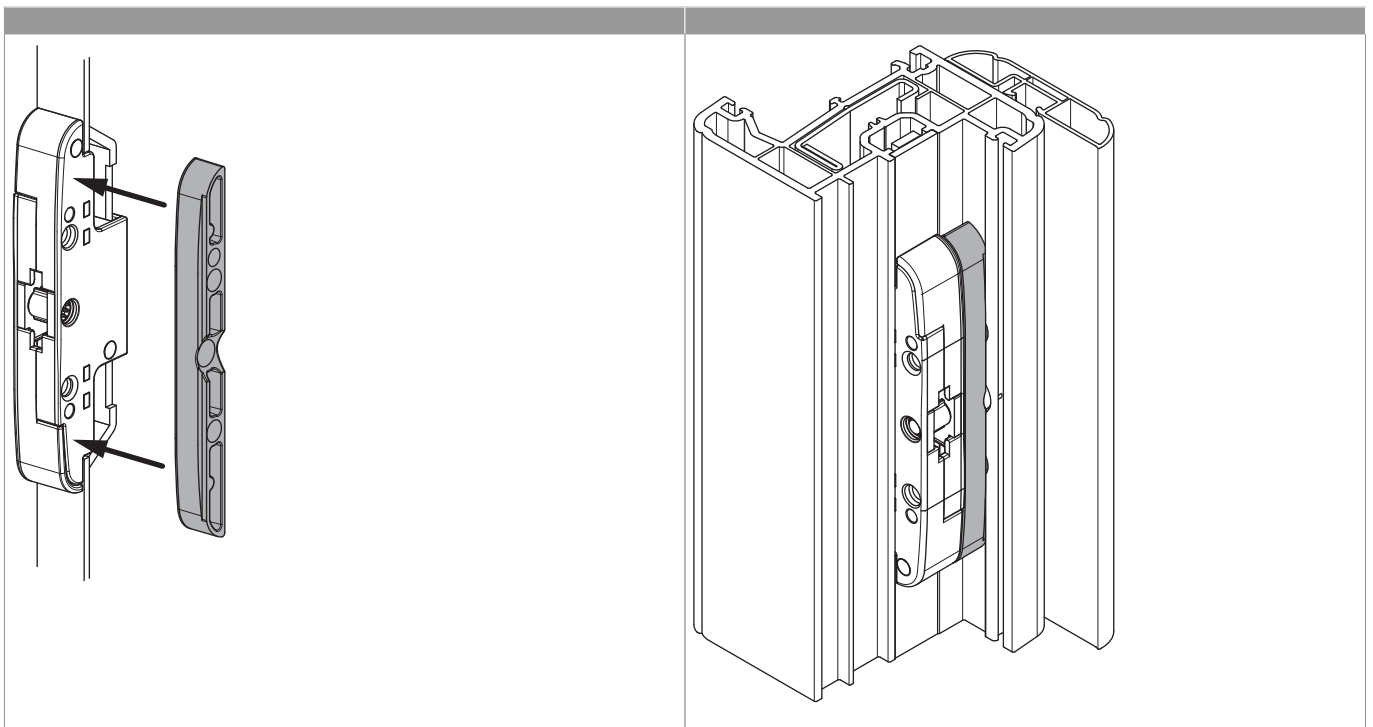
367850 - Zwischenlage Getriebe DM-6 mm 5 mm Perlhellgrau RAL 9022

Technische Zeichnung



				No
Perlhellgrau RAL 9022	Zwischenlage	5	50	367850

Montage Zwischenlage





367850 - Zwischenlage Getriebe DM-6 mm 5 mm
Perlhellgrau RAL 9022

