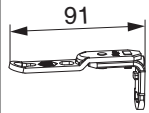


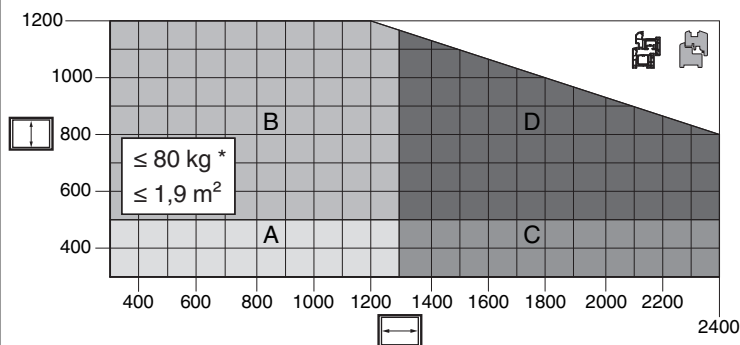
213297 - MM Kippbandarm silber

Technische Zeichnung



Silber	 20	No 213297
--------	--	---------------------

Anwendungsdiagramme

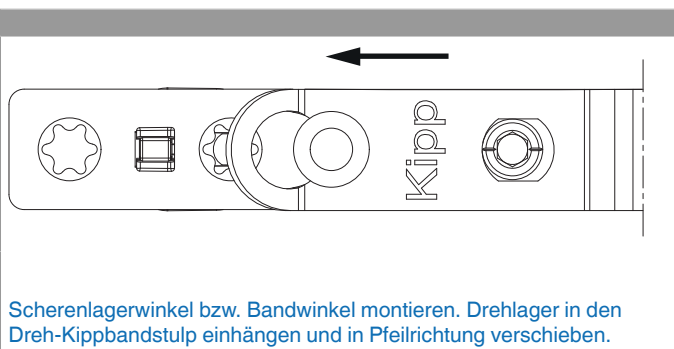


- A = 1 Kippschere oben waagrecht + beidseitig senkrecht Fang- und Putzschere Gr. 1
B = 1 Kippschere oben waagrecht + beidseitig senkrecht Fang- und Putzschere Gr. 2
C = 2 Kippscheren oben waagrecht + beidseitig senkrecht Fang- und Putzschere Gr. 1
D = 2 Kippscheren oben waagrecht + beidseitig senkrecht Fang- und Putzschere Gr. 2

* Einsatz einer Fang- und Putzschere ist zwingend vorgeschrieben (Richtlinie FPKF unter www.schlossindustrie.de)! Anwendungsdiagramm und maximale Gewichte der Fang- und Putzschere beachten!

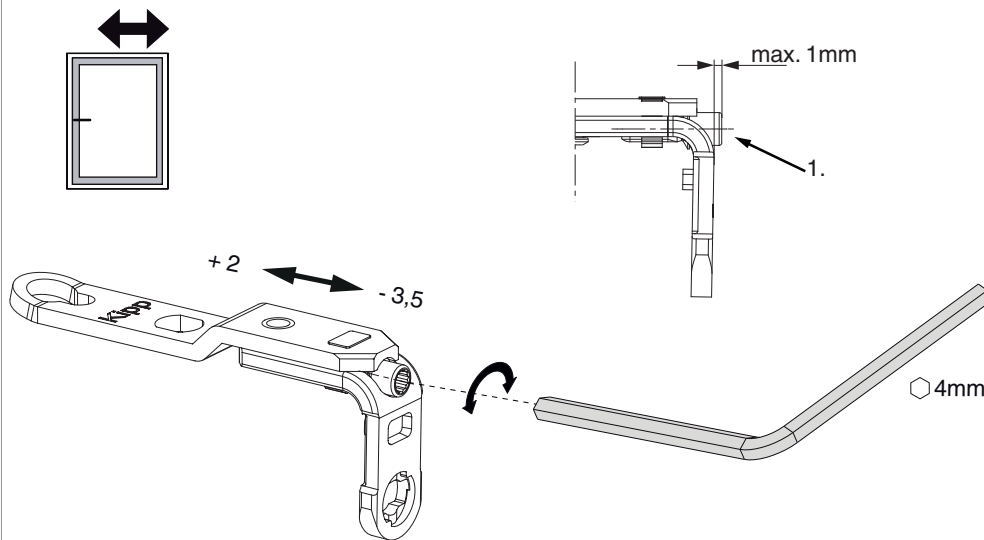
- Alle Hinweise zur Verwendung von Anwendungsdiagrammen in unseren Print- und Onlinekatalogen sind zu berücksichtigen!

Montage



Seiteneinstellung

im Kipplager



1. Beim Absenken des Flügels darauf achten, dass die Schraube nicht komplett herausgeschraubt wird. Der Schraubenkopf darf maximal 1 mm vorstehen!