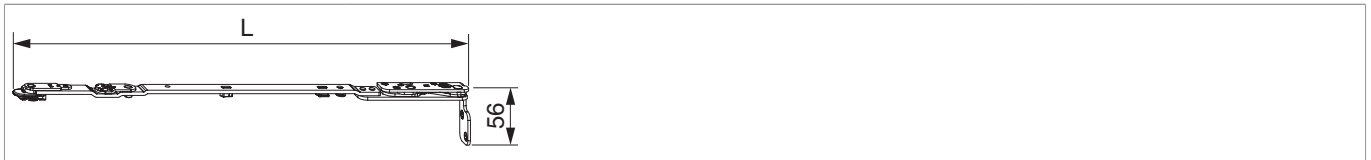




## 236713 - MM Scherenarm mit Lager DK ohne Sparlüftung Multi Power Holz FT24 13V 1050/1300 FFB 801-1.300 rechts Tricoat-Evo

### Technische Zeichnung



				L				No
Tricoat-Evo	rechts	13V	Holz FT24	442	801 - 1.300	150	10	236713

### Schraubpositionstabelle

No		1	2	3	
236713	5	30	70	78	

### Lehren

				No
Bohrlehre für Eck- und Scherenlager	rechts	FT24	1	217092
Fräsrahmen			1	225618 <sup>1)</sup>
Fräseinlage für Scherenlager	rechts/links		1	368036

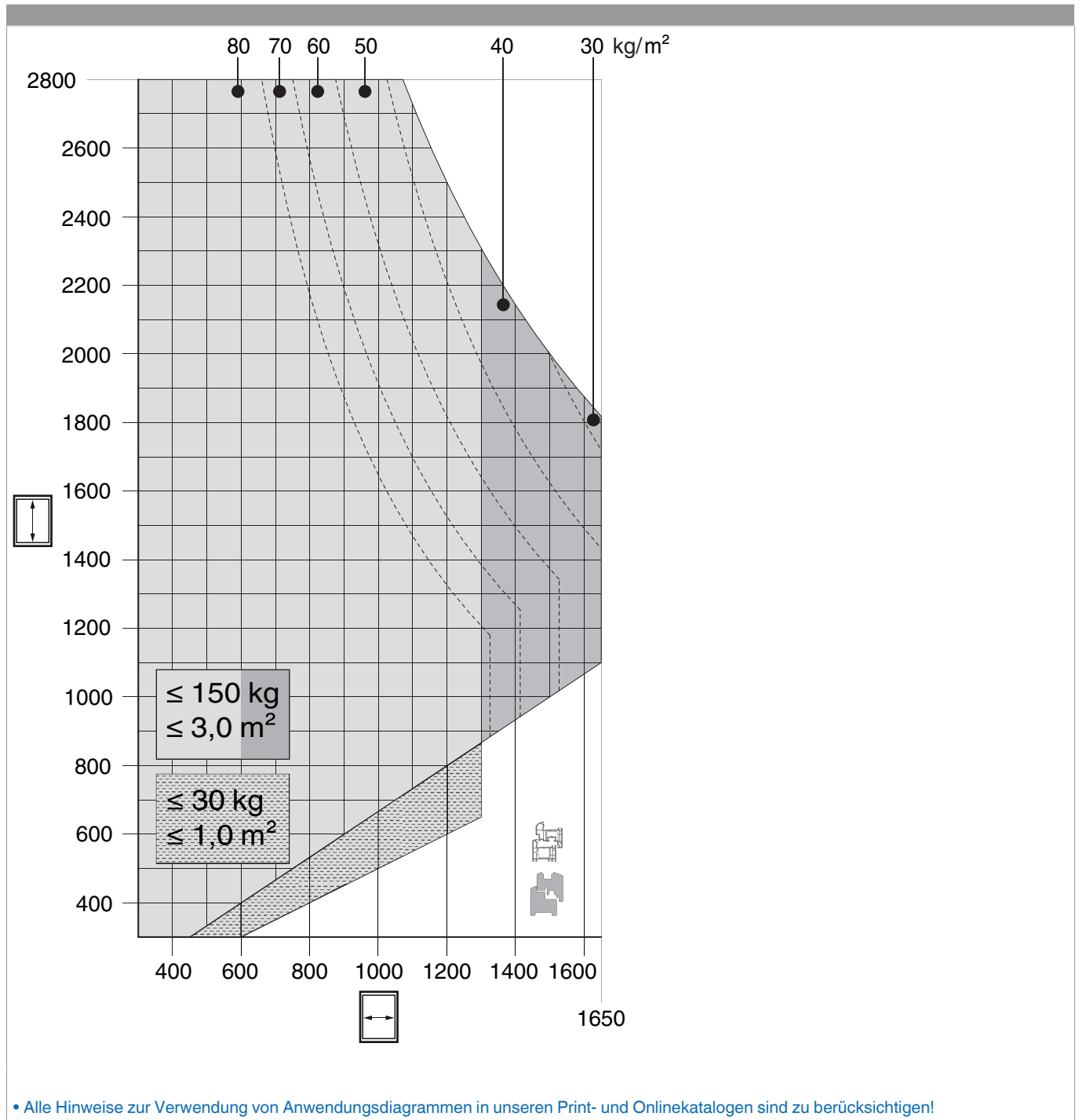
<sup>1)</sup> Ersatz- und Einzelteil erhältlich.

<sup>2)</sup> Fräseinlage Ecklager, Scherenlager oder Drehlager 3-flg. extra bestellen.



236713 - MM Scherenarm mit Lager DK ohne Sparlüftung  
Multi Power Holz FT24 13V 1050/1300 FFB 801-1.300  
rechts Tricoat-Evo

Anwendungsdiagramme

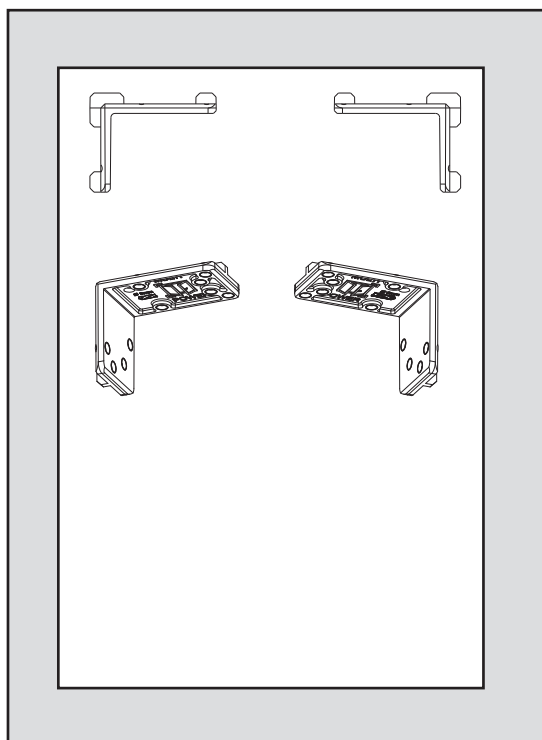




**236713 - MM Scherenarm mit Lager DK ohne Sparlüftung**  
**Multi Power Holz FT24 13V 1050/1300 FFB 801-1.300**  
**rechts Tricoat-Evo**

## Bohrung mit Lehren

Holz



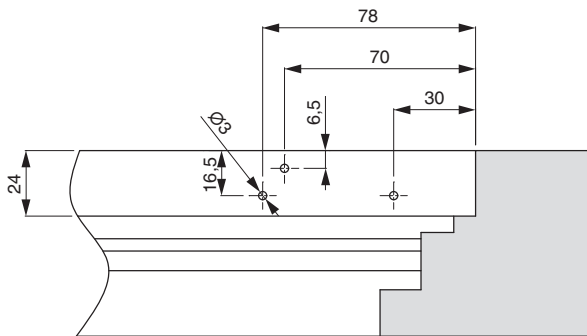
- Bohrlehre (217092 - rechter Flügel, 217093 - linker Flügel) wie abgebildet einlegen und mit Bohrer  $\varnothing$  3 mm vorbohren.



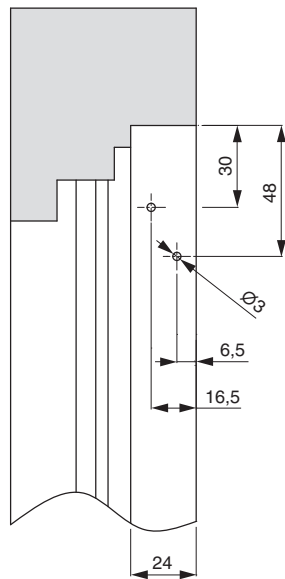
## Bohrbilder

FT 24

1.



2.



1. Scherenlager oben waagrecht

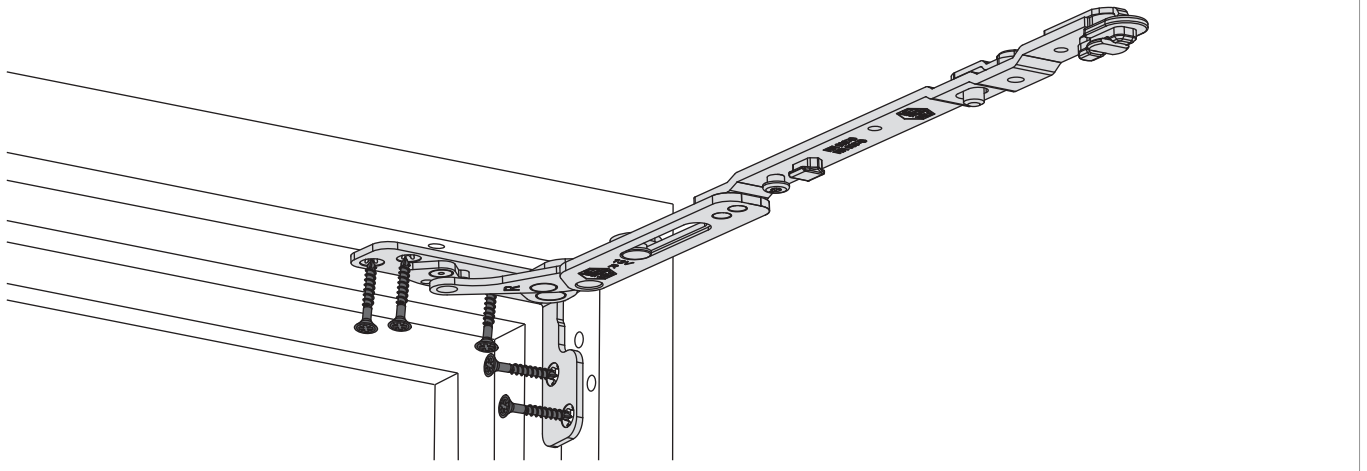
2. Scherenlager oben senkrecht



## 236713 - MM Scherenarm mit Lager DK ohne Sparlüftung Multi Power Holz FT24 13V 1050/1300 FFB 801-1.300 rechts Tricoat-Evo

### Montage

Holz

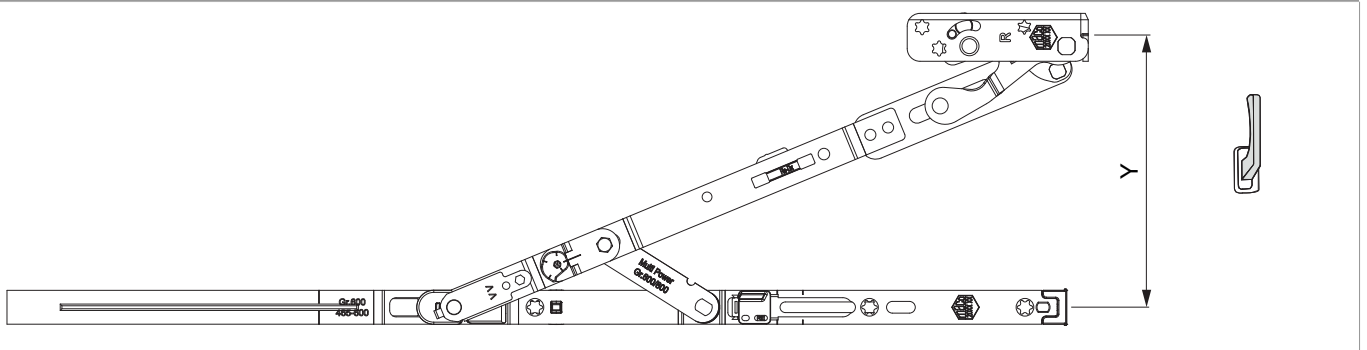



Holz

- Den Scherenarm mit Lager aufsetzen und verschrauben. Sonderschraube  $\varnothing 4,5 \times 38$  mm (Art. Nr.: 362918 bzw. 367828) verwenden!
- **Achtung:** Das maximale Flügelgewicht darf nicht überschritten werden!
- Die Verschraubung der Lagerteile muss den Anforderungen der **Richtlinie TBDK** (Gütegemeinschaft Schlösser und Beschläge - [www.schlossindustrie.de](http://www.schlossindustrie.de)) bzw. der EN 13126-8 entsprechen!

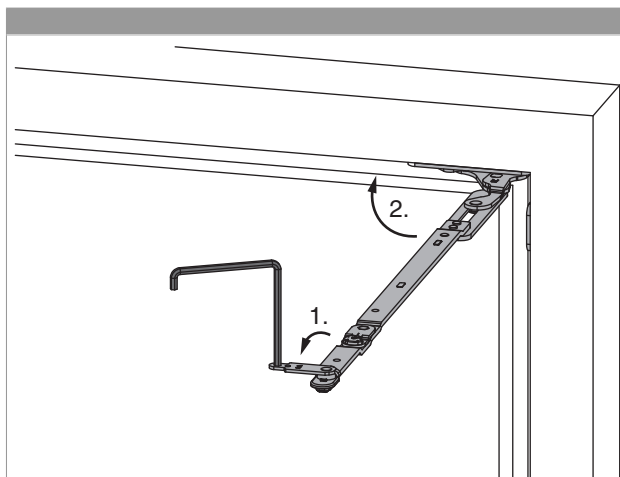
### Öffnungsweite

Kippstellung

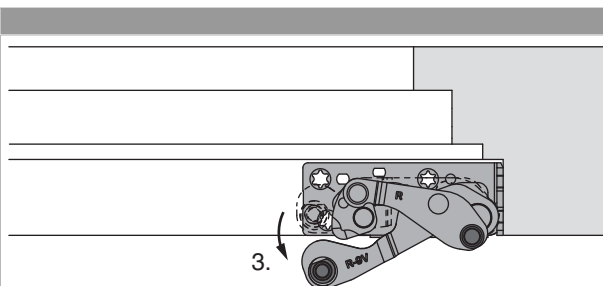


	Y
600	128
800	128
1050	128
1300	128

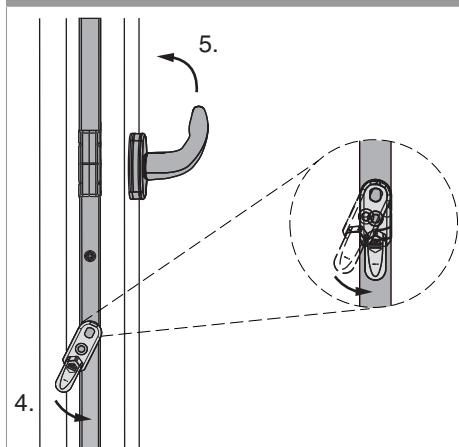
## Einhängen des Flügels



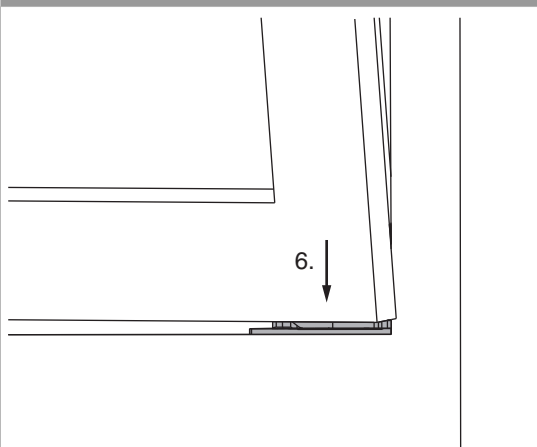
1. Scherenarmsicherung mit Innensechskantschlüssel SW 4 öffnen.
2. Scherenarm in den Rahmen schwenken.



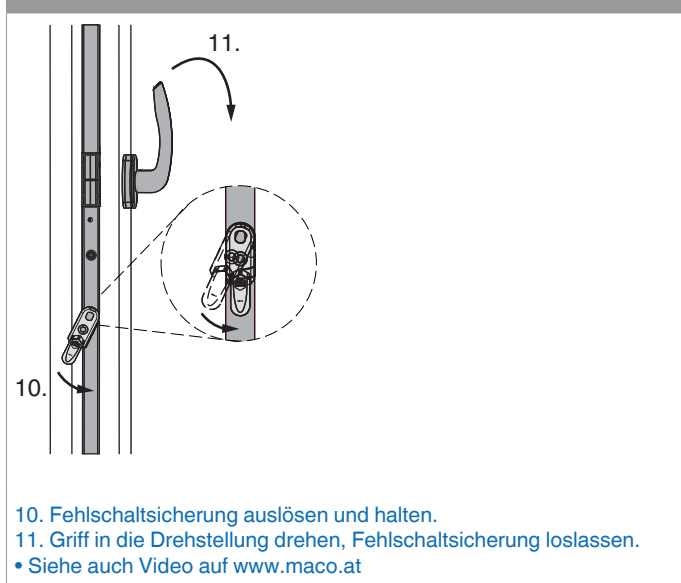
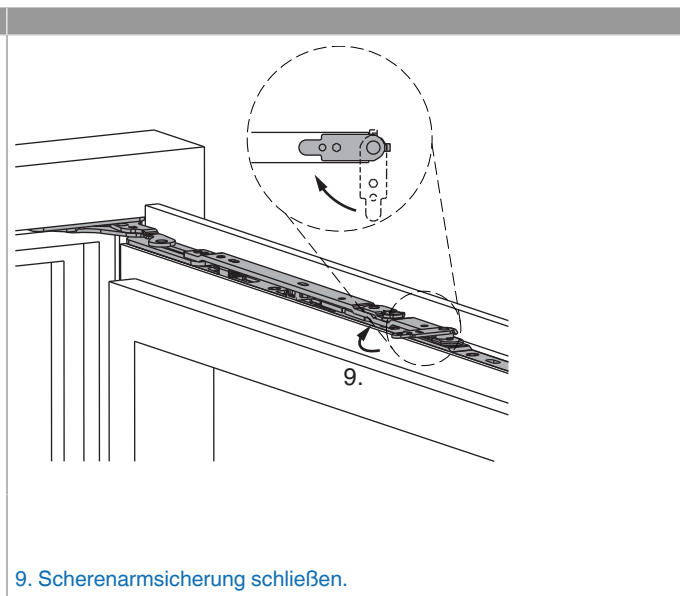
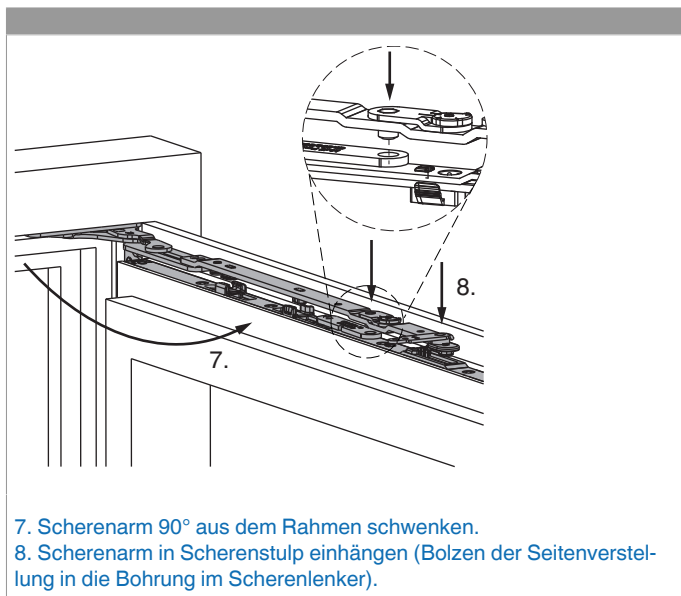
3. Ecklager ca. 5° öffnen.



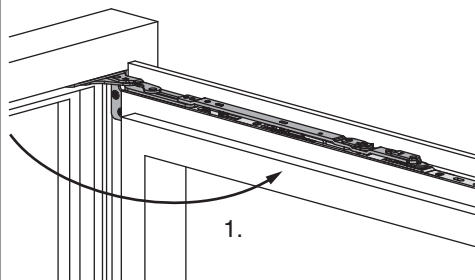
4. Fehlschallsicherung auslösen und halten.
5. Griff in die Kippstellung drehen, Fehlschallsicherung loslassen.



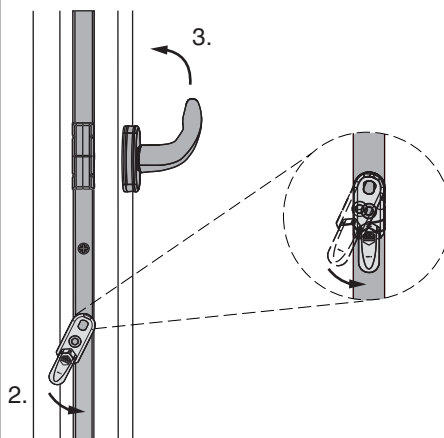
6. Flügel parallel zum Rahmen und leicht angekippt, auf beide Ecklagerbolzen aufsetzen. Flügel 90° öffnen und Position halten.



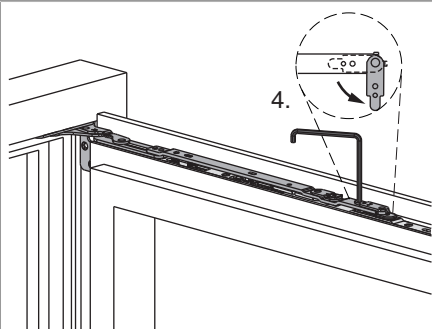
## Aushängen des Flügels



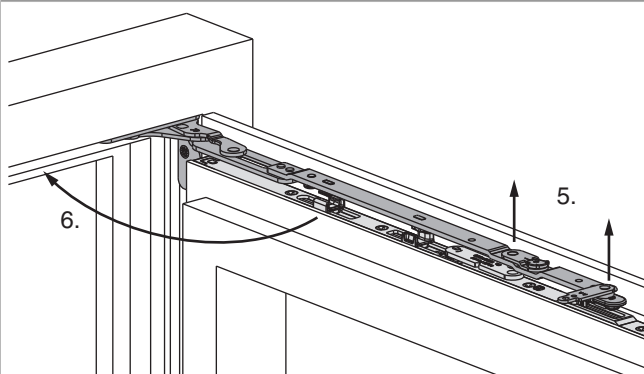
1. Flügel 90° öffnen.



2. Fehlschallsicherung auslösen und halten.  
3. Griff in die Kippstellung drehen, Fehlschallsicherung loslassen.



4. Scherenarmsicherung mit Innensechskantschlüssel SW 4 öffnen.



5. Scherenarm aus Scherenstulp nach oben herausheben bis er völlig frei ist. Flügel in Position halten.  
6. Scherenarm in den Rahmen schwenken.





**236713 - MM Scherenarm mit Lager DK ohne Sparlüftung**  
**Multi Power Holz FT24 13V 1050/1300 FFB 801-1.300**  
**rechts Tricoat-Evo**

7. Fehlschaltssicherung auslösen und halten.  
 8. Griff in die Drehstellung drehen, Fehlschaltssicherung loslassen und Flügel schließen.

9. Flügel leicht ankippen und nach oben herausheben.

**Freimaßangaben**

**Freimaß bandseitig für aufschlagendes Profil**

\* Mindestfreimaß ist von der Ausführung des Überschlags (Radius, Lackstärke, ...) abhängig. Die Werte für Z in der Tabelle sind ohne Berücksichtigung von Toleranzen. Wir empfehlen immer vorab eine kundenseitige Überprüfung des verwendeten Profils!

**Freimaß bandseitig für flächenbündiges Profil**

\* Mindestfreimaß ist von der Ausführung des Überschlags (Radius, Lackstärke, ...) abhängig. Die Werte für Z in der Tabelle sind ohne Berücksichtigung von Toleranzen. Wir empfehlen immer vorab eine kundenseitige Überprüfung des verwendeten Profils!

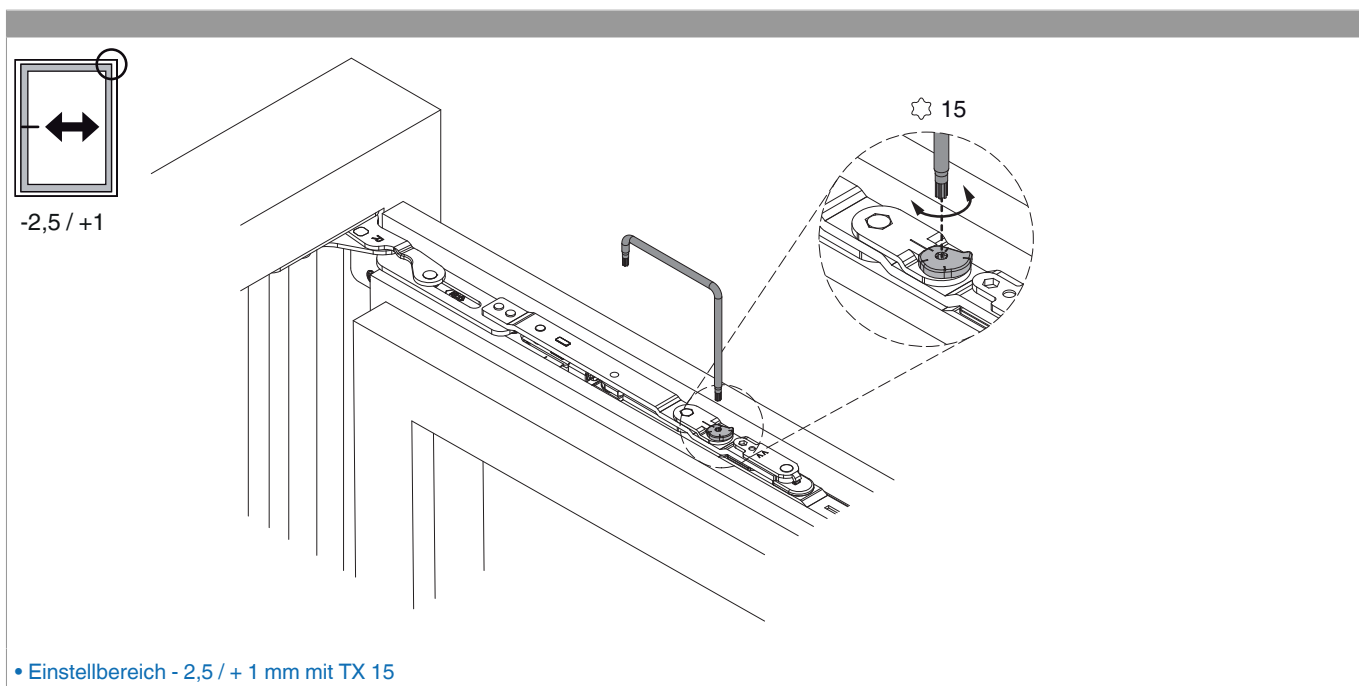
Werte für Z									
X									
16	17	18	19	20	21	22	23	24	



## 236713 - MM Scherenarm mit Lager DK ohne Sparlüftung Multi Power Holz FT24 13V 1050/1300 FFB 801-1.300 rechts Tricoat-Evo

Werte für Z										
Y	18	4	4	4	6	7	8	9	10	12
	20	4	4	4	4	5	6	7	8	10
	22	4	4	4	4	4	5	6	7	8

### Seiteneinstellung

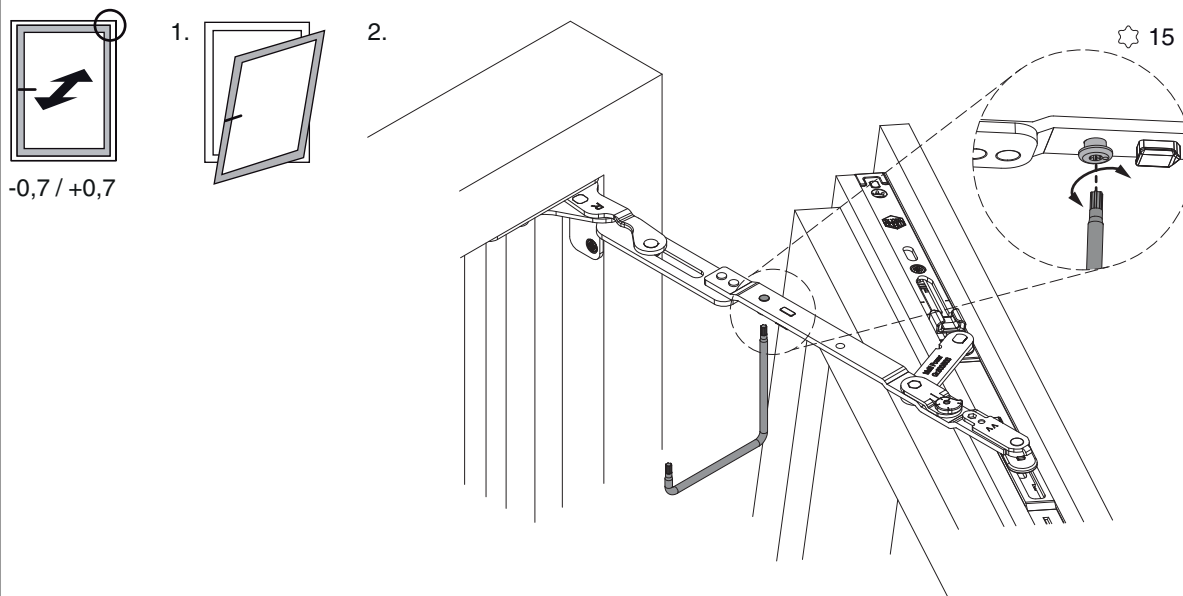




236713 - MM Scherenarm mit Lager DK ohne Sparlüftung  
Multi Power Holz FT24 13V 1050/1300 FFB 801-1.300  
rechts Tricoat-Evo

## Anpressdruckeinstellung

im Scherenarm



• Einstellbereich  $\pm 0,7$  mm mit TX 15