



236735 - MM Scherenarm mit Lager KD ohne Sparlüftung Multi Power Holz/PVC FT30 13V 600/800 FFB 370-800 rechts Tricoat-Evo

Technische Zeichnung



				L				No
Tricoat-Evo	rechts	13V	Holz/PVC FT30	330	370 - 800	150	10	236735

Schraubpositionstabelle

No		1	2	3	
236735	6	30	70	73	

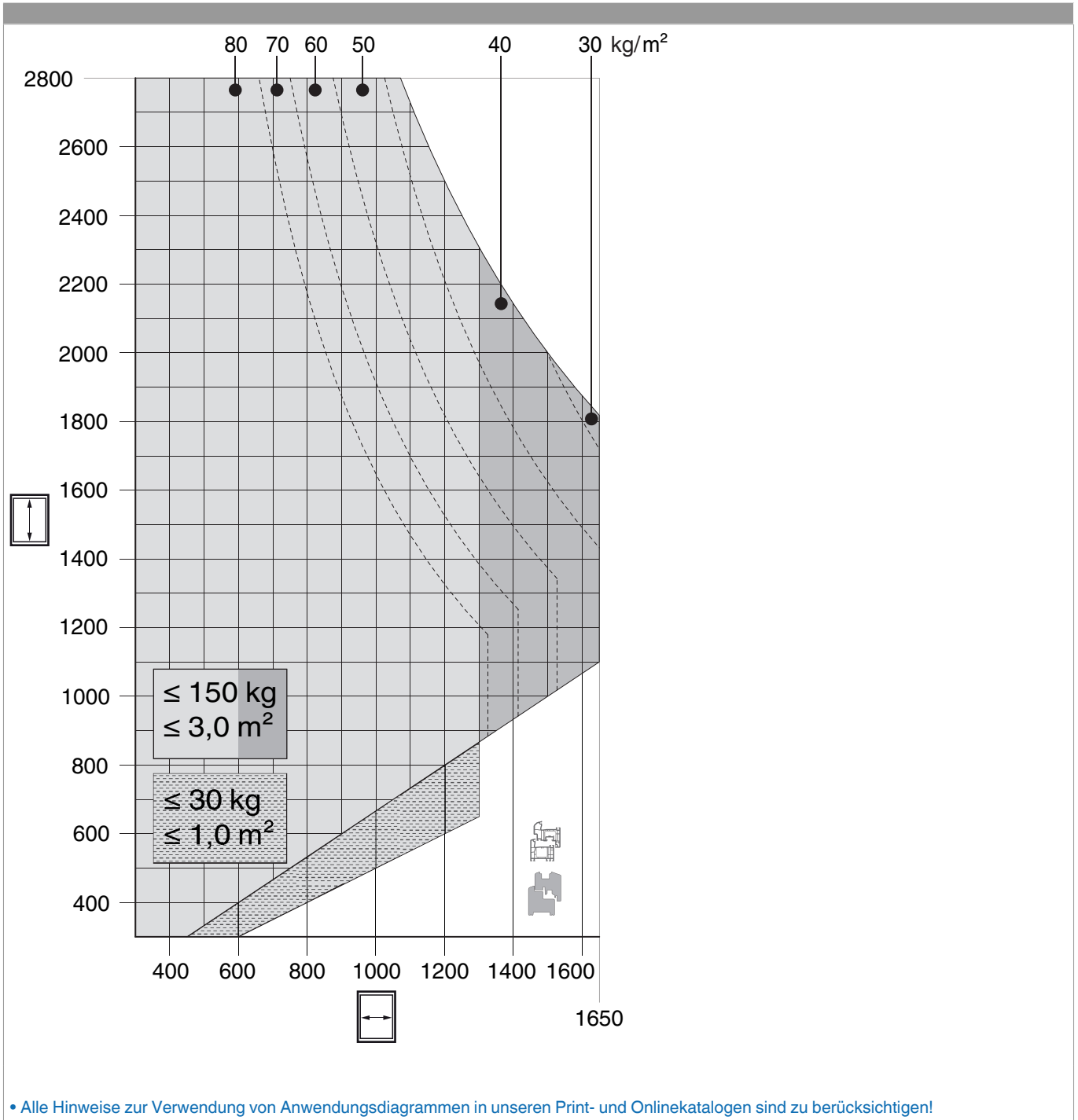
Lehren

				No
Bohrlehre für Eck- und Scherenlager	rechts/links	FT30	1	217094



236735 - MM Scherenarm mit Lager KD ohne Sparlüftung
Multi Power Holz/PVC FT30 13V 600/800 FFB 370-800
rechts Tricoat-Evo

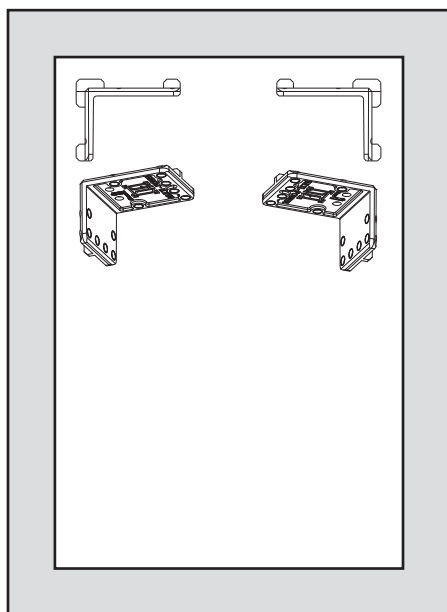
Anwendungsdiagramme



• Alle Hinweise zur Verwendung von Anwendungsdiagrammen in unseren Print- und Onlinekatalogen sind zu berücksichtigen!

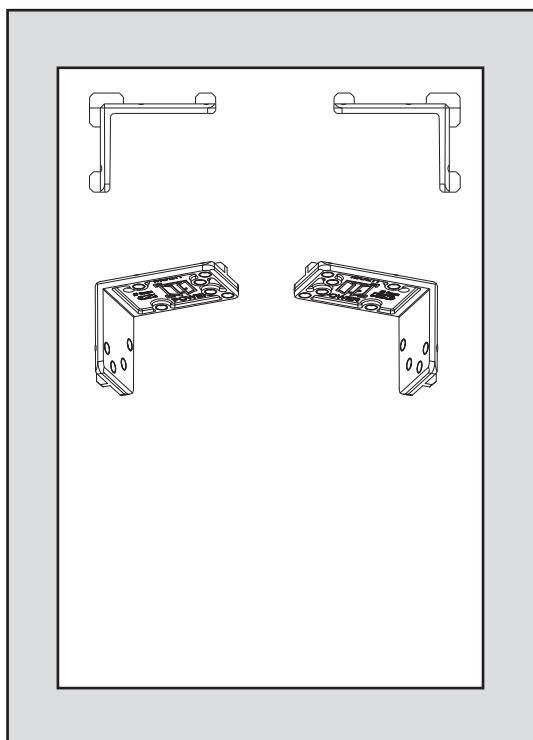
Bohrung mit Lehren

PVC



- Bohrlehre (217094) wie abgebildet einlegen und mit Bohrer \varnothing 3 mm vorbohren.
- Bei Kunststoffprofilen muss die Verschraubung in die Stahlarmierung erfolgen!
- Bei Profilen ohne Stahlarmierung siehe Profilblätter, bzw. Beipackzettel 756991 beachten!

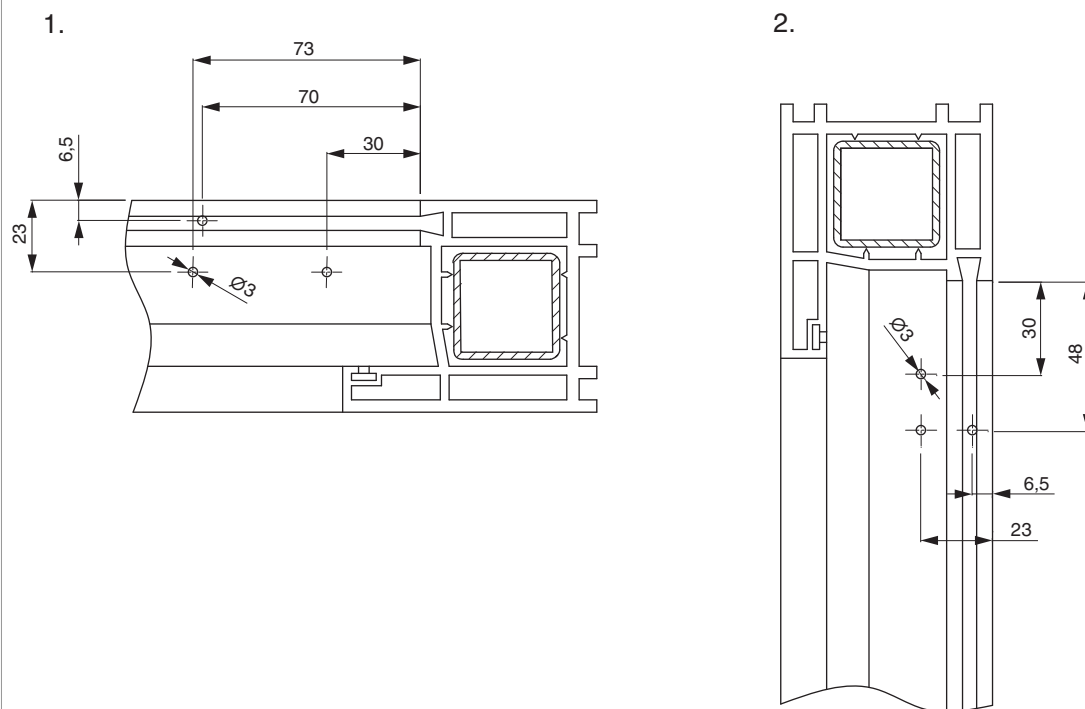
Holz



- Bohrlehre (217092 - rechter Flügel, 217093 - linker Flügel) wie abgebildet einlegen und mit Bohrer \varnothing 3 mm vorbohren.

Bohrbilder

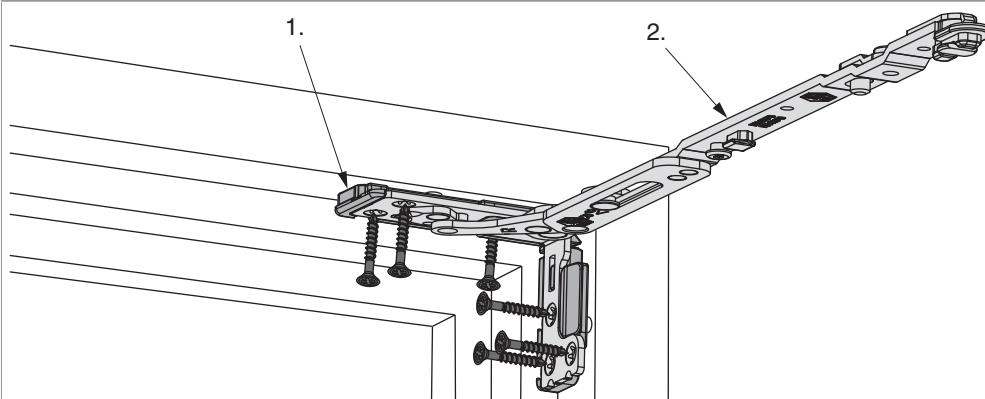
FT 30 - PVC



1. Scherenlager oben waagrecht
2. Scherenlager oben senkrecht

Montage

PVC



1. Unterlage (Profilanpassung)
2. Scherenarm mit Lager

PVC

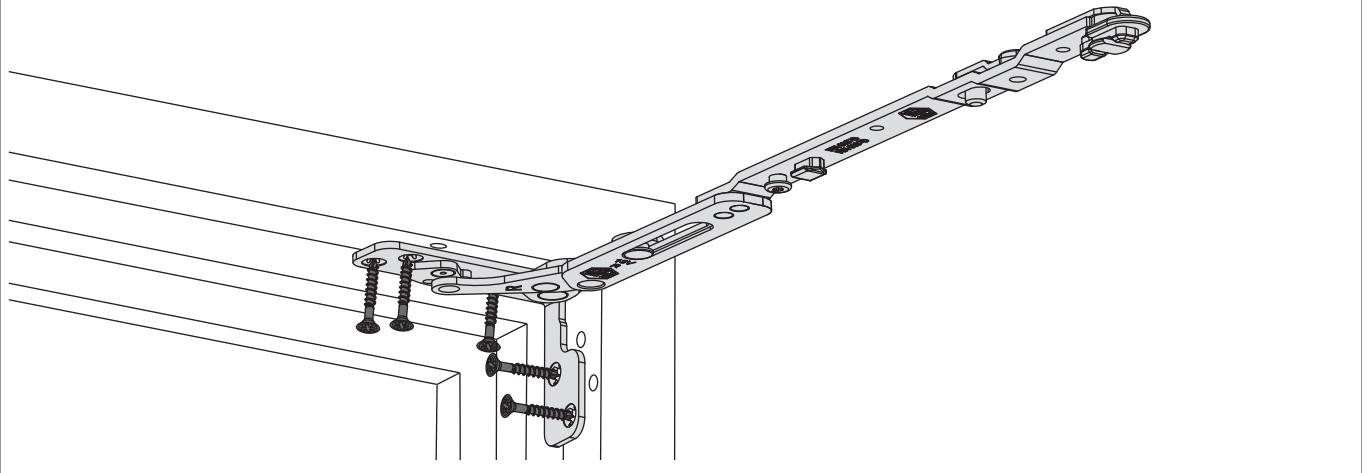
- Unterlage auf Grundplatte des Scherenarms mit Lager stecken, Scherenarm in Rahmenfalz Ecke einsetzen und verschrauben. Sonder-schraube $\text{Ø } 4,5 \times 38 \text{ mm}$ (Art. Nr.: 362918 bzw. 367828) verwenden!
- Bei Kunststoffprofilen muss die Verschraubung in die Stahlarmierung erfolgen!
- Bei Profilen ohne Stahlarmierung siehe Profilblätter, bzw. Beipackzettel 756991 beachten!



236735 - MM Scherenarm mit Lager KD ohne Sparlüftung Multi Power Holz/PVC FT30 13V 600/800 FFB 370-800 rechts Tricoat-Evo

- **Achtung:** Das maximale Flügelgewicht darf nicht überschritten werden!
- Die Verschraubung der Lagerteile muss den Anforderungen der **Richtlinie TDK** (Gütegemeinschaft Schlösser und Beschläge - www.schlossindustrie.de) bzw. der EN 13126-8 entsprechen!

Holz

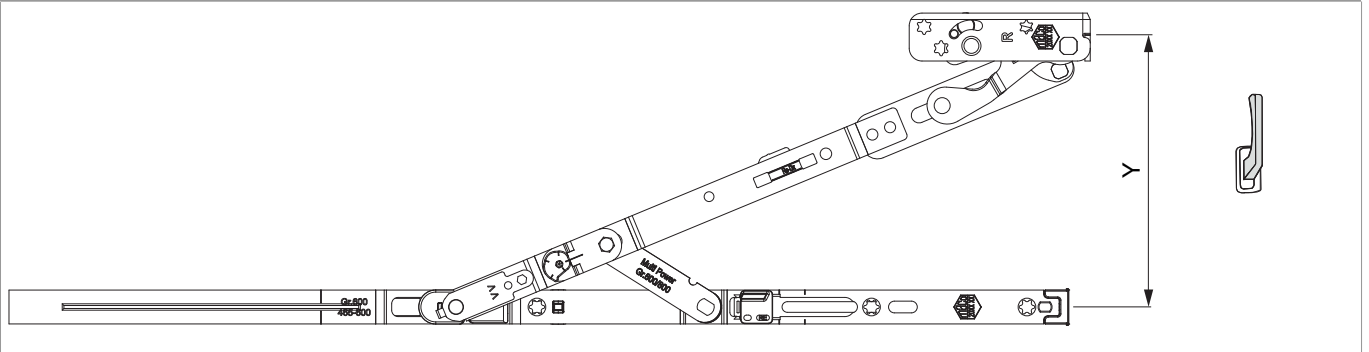


Holz

- Den Scherenarm mit Lager aufsetzen und verschrauben. Sonderschraube $\varnothing 4,5 \times 38$ mm (Art. Nr.: 362918 bzw. 367828) verwenden!
- **Achtung:** Das maximale Flügelgewicht darf nicht überschritten werden!
- Die Verschraubung der Lagerteile muss den Anforderungen der **Richtlinie TDK** (Gütegemeinschaft Schlösser und Beschläge - www.schlossindustrie.de) bzw. der EN 13126-8 entsprechen!

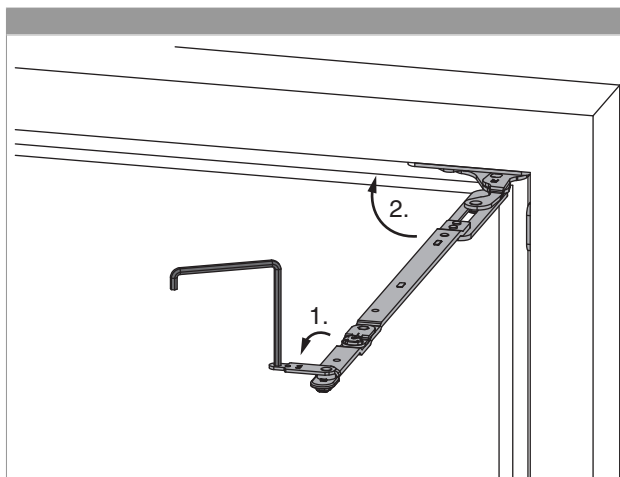
Öffnungsweite

Kippstellung

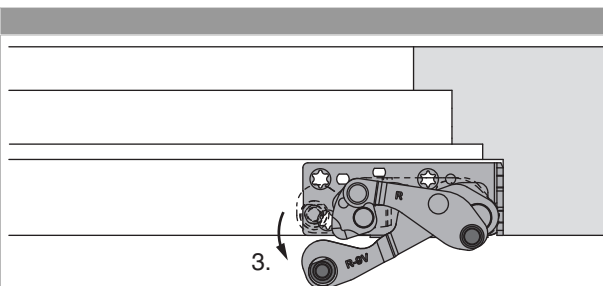


	Y
600	128
800	128
1050	128
1300	128

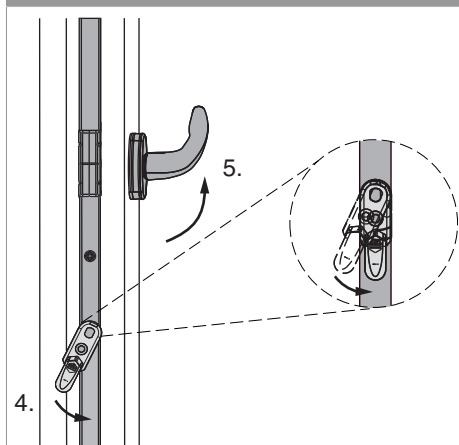
Einhängen des Flügels



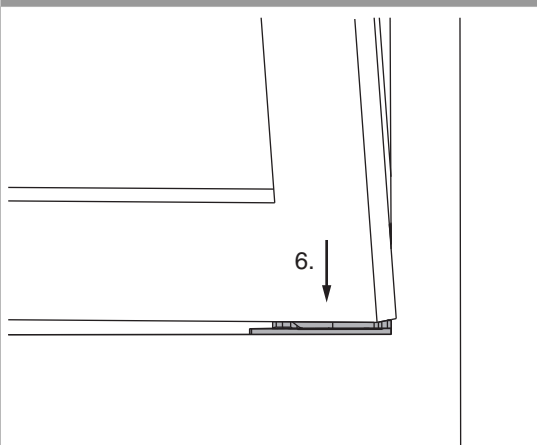
1. Scherenarmsicherung mit Innensechskantschlüssel SW 4 öffnen.
2. Scherenarm in den Rahmen schwenken.



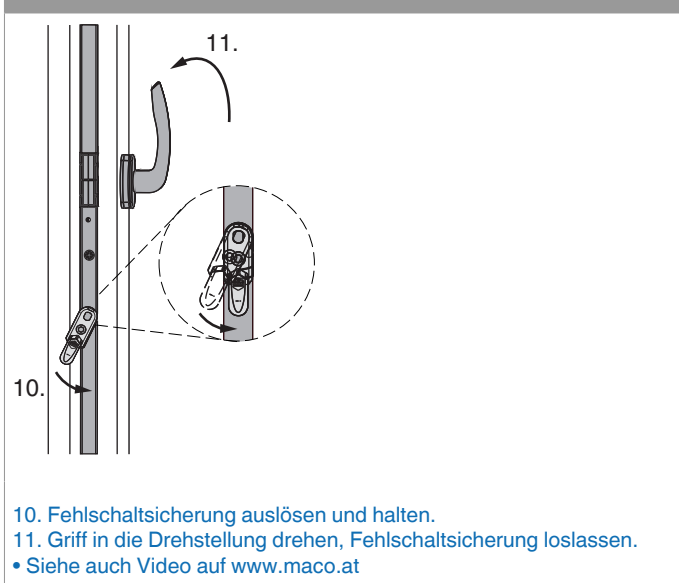
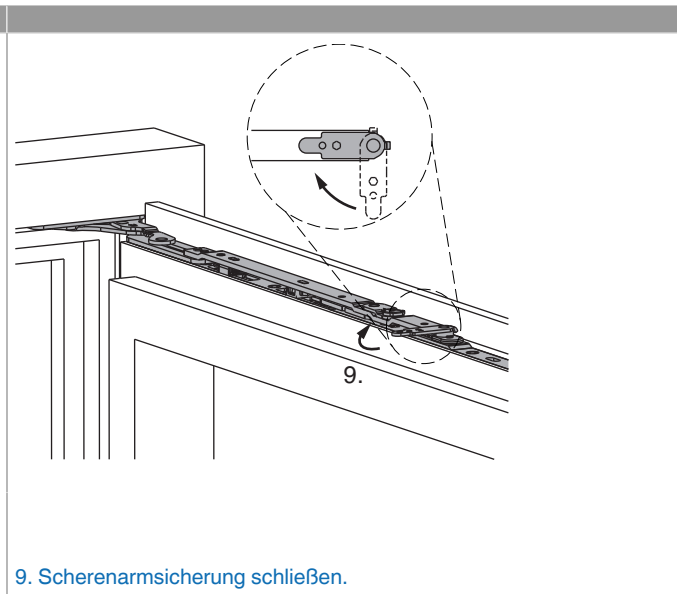
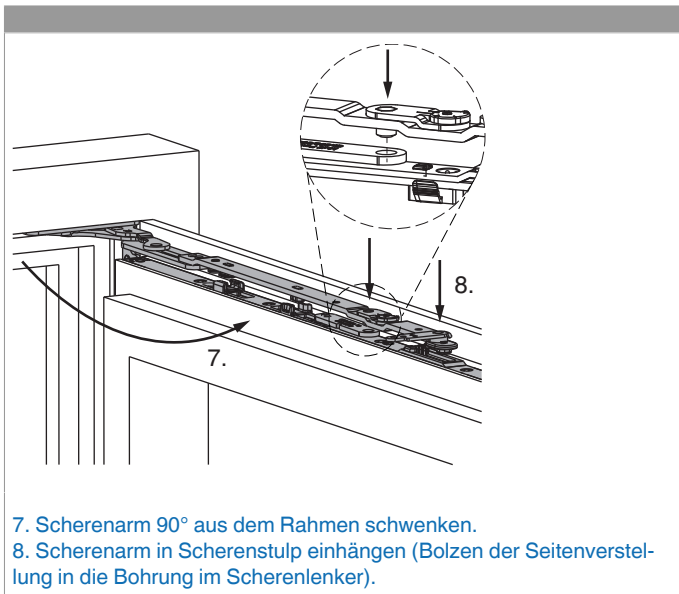
3. Ecklager ca. 5° öffnen.



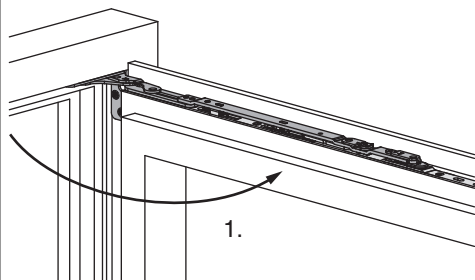
4. Fehlschallsicherung auslösen und halten.
5. Griff in die Kippstellung drehen, Fehlschallsicherung loslassen.



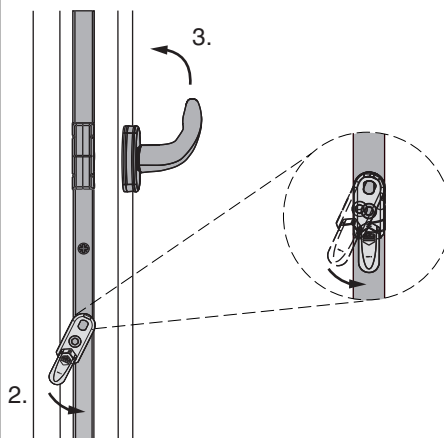
6. Flügel parallel zum Rahmen und leicht angekippt, auf beide Ecklagerbolzen aufsetzen. Flügel 90° öffnen und Position halten.



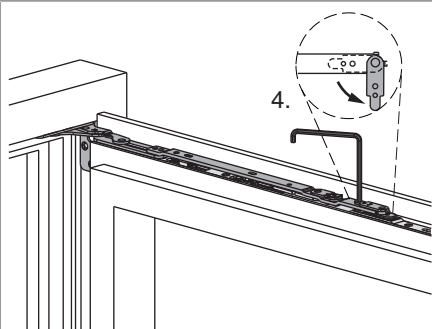
Aushängen des Flügels



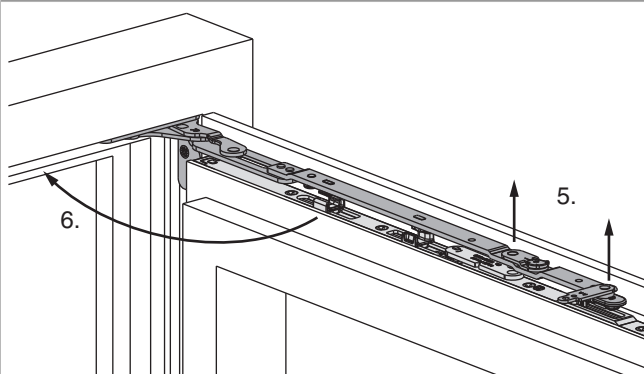
1. Flügel 90° öffnen.



2. Fehlschallsicherung auslösen und halten.
3. Griff in die Kippstellung drehen, Fehlschallsicherung loslassen.



4. Scherenarmsicherung mit Innensechskantschlüssel SW 4 öffnen.



5. Scherenarm aus Scherenstulp nach oben herausheben bis er völlig frei ist. Flügel in Position halten.
6. Scherenarm in den Rahmen schwenken.



236735 - MM Scherenarm mit Lager KD ohne Sparlüftung
Multi Power Holz/PVC FT30 13V 600/800 FFB 370-800
rechts Tricoat-Evo

7. Fehlschallsicherung auslösen und halten.
 8. Griff in die Drehstellung drehen, Fehlschallsicherung loslassen und Flügel schließen.

9. Flügel leicht ankippen und nach oben herausheben.

Freimaßangaben

Freimaß bandseitig für aufschlagendes Profil

* Mindestfreimaß ist von der Ausführung des Überschlags (Radius, Lackstärke, ...) abhängig. Die Werte für Z in der Tabelle sind ohne Berücksichtigung von Toleranzen. Wir empfehlen immer vorab eine kundenseitige Überprüfung des verwendeten Profils!

Freimaß bandseitig für flächenbündiges Profil

* Mindestfreimaß ist von der Ausführung des Überschlags (Radius, Lackstärke, ...) abhängig. Die Werte für Z in der Tabelle sind ohne Berücksichtigung von Toleranzen. Wir empfehlen immer vorab eine kundenseitige Überprüfung des verwendeten Profils!

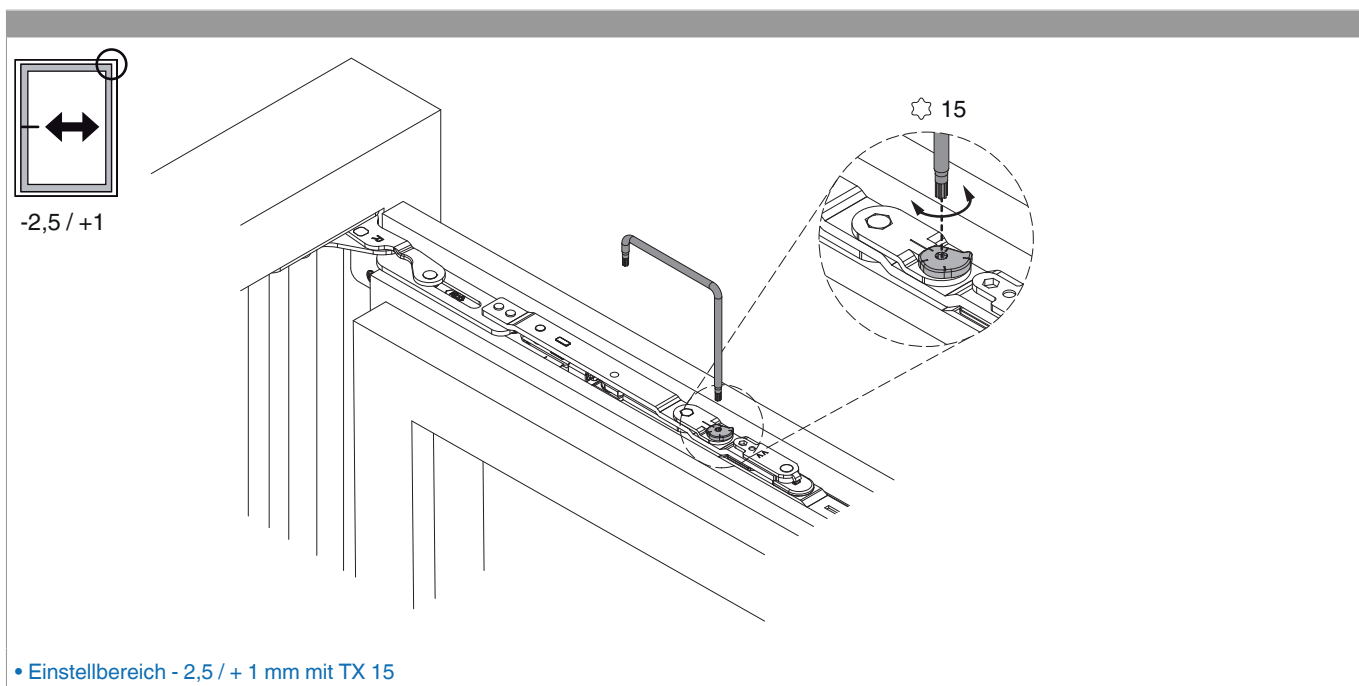
Werte für Z									
X									
16	17	18	19	20	21	22	23	24	



236735 - MM Scherenarm mit Lager KD ohne Sparlüftung Multi Power Holz/PVC FT30 13V 600/800 FFB 370-800 rechts Tricoat-Evo

Werte für Z										
Y	18	4	4	4	6	7	8	9	10	12
	20	4	4	4	4	5	6	7	8	10
	22	4	4	4	4	4	5	6	7	8

Seiteneinstellung

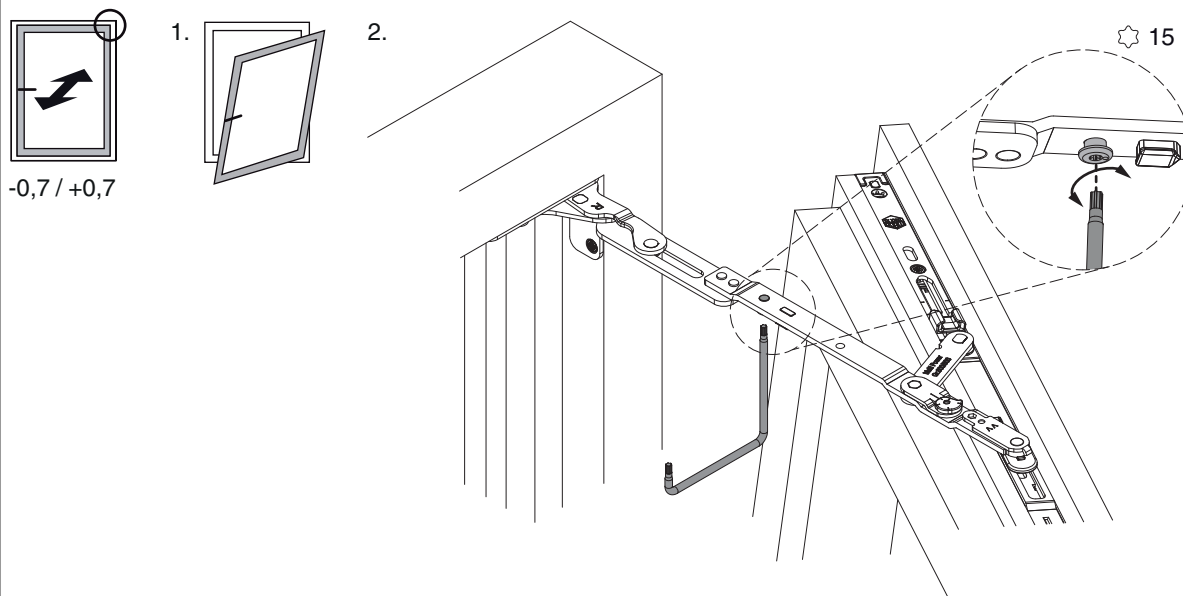




236735 - MM Scherenarm mit Lager KD ohne Sparlüftung
Multi Power Holz/PVC FT30 13V 600/800 FFB 370-800
rechts Tricoat-Evo

Anpressdruckeinstellung

im Scherenarm



• Einstellbereich $\pm 0,7$ mm mit TX 15