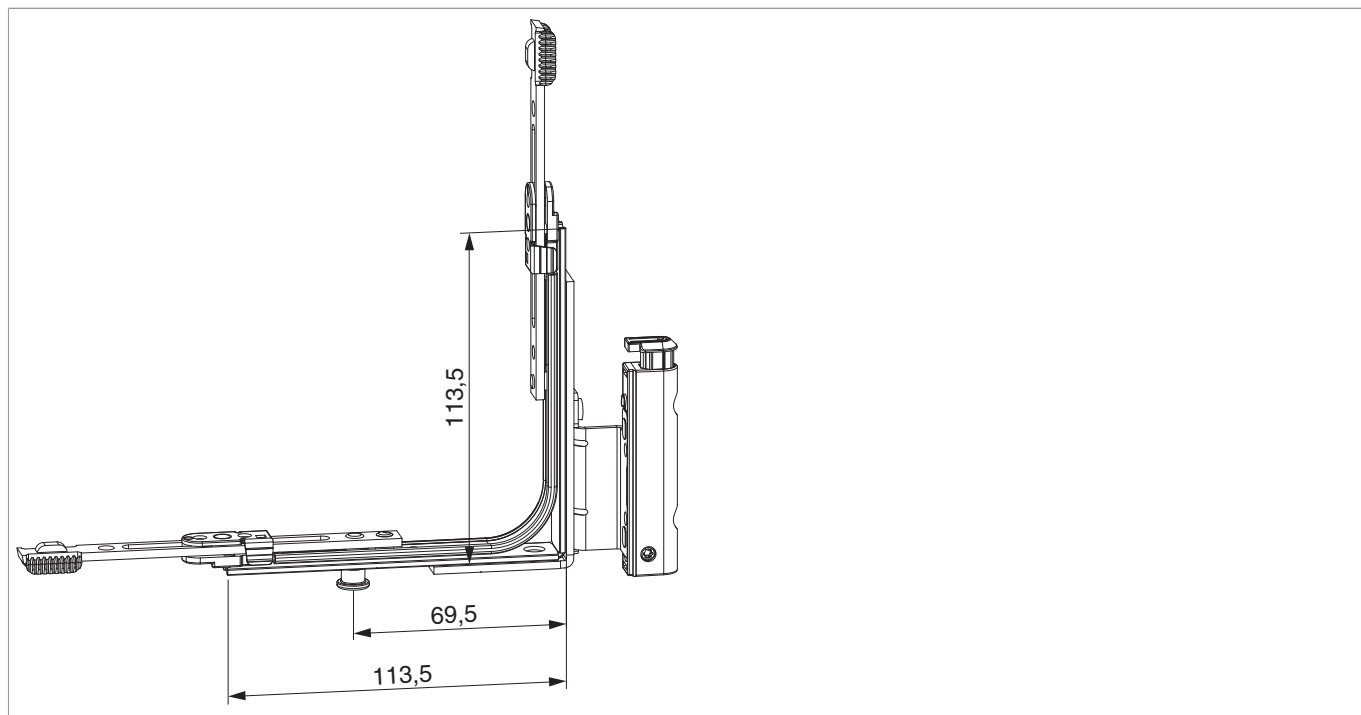


233014 - MM Falzecklagerband mit Eckumlenkung DTuni mit ÜV rechts 12L/18Ü-13V mit 1 i.S. Tricoat-Evo

Technische Zeichnung



Tricoat-Evo	mit 1 i.S.	rechts	12/18-13	130	20	No 233014 ¹⁾
-------------	------------	--------	----------	-----	----	-----------------------------------

¹⁾ Verwendung für Rundbogen- und Schrägfenster bzw. EH-Bereich und Komfort-/E-Beschlag.

Schraubpositionstabelle

No			1	2		3	4
233014	6	2	106,5	121,5	2	106,5	121,5

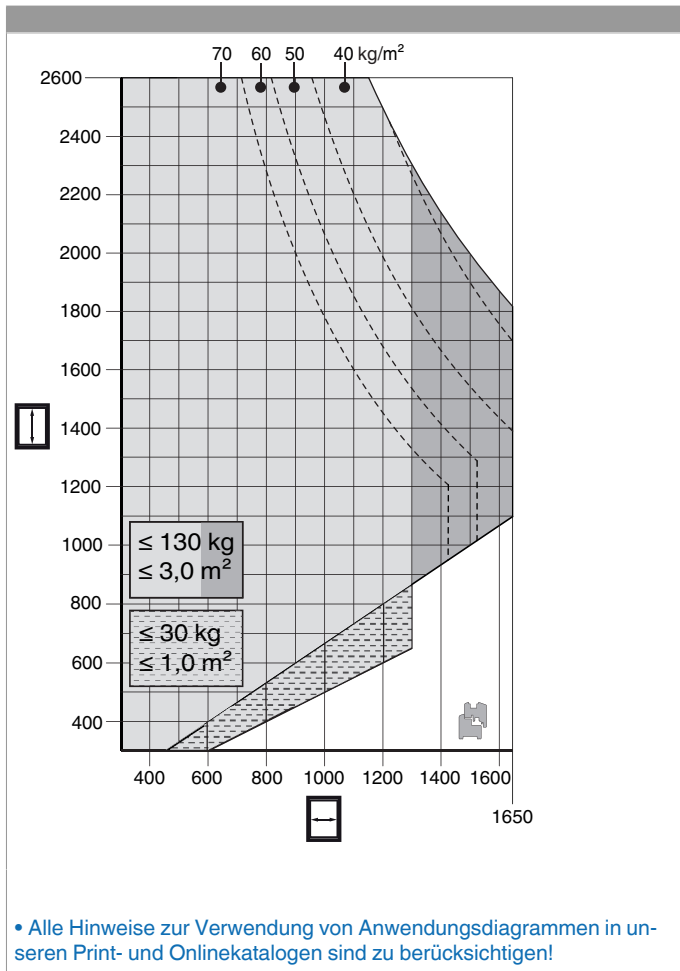
Zapfensitztable

No		Z1
233014	1	69,5



233014 - MM Falzecklagerband mit Eckumlenkung DTuni mit UV rechts 12L/18Ü-13V mit 1 i.S. Tricoat-Evo

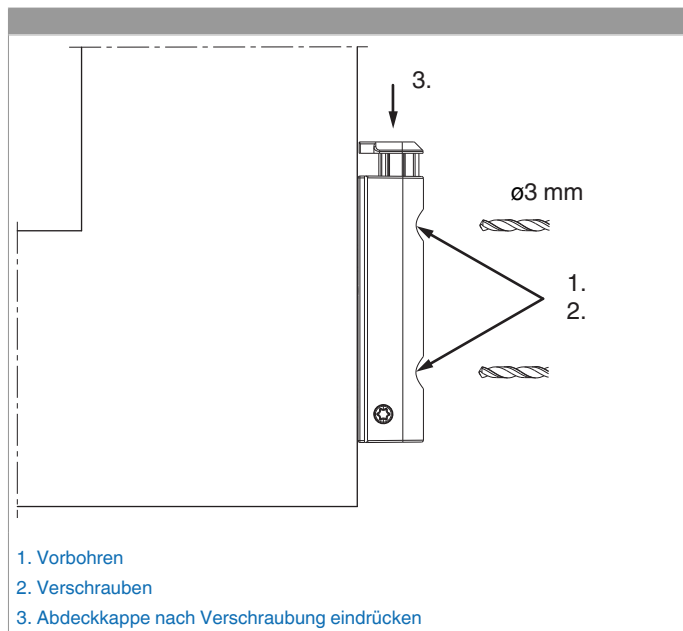
Anwendungsdiagramme





233014 - MM Falzecklagerband mit Eckumlenkung DTuni mit ÜV rechts 12L/18Ü-13V mit 1 i.S. Tricoat-Evo

Montage



Das Ecklagerband DT mit ÜV an den Überschlag anlegen, die beiden Löcher am Überschlag vorbohren und verschrauben.

Achtung: Das maximale Flügelgewicht darf nicht überschritten werden!

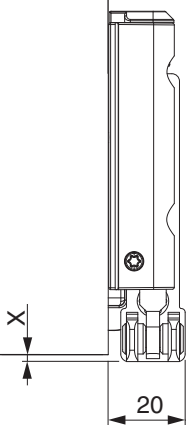
Die Verschraubung der Lagerteile muss den Anforderungen der **Richtlinie TBDK** (Gütegemeinschaft Schlösser und Beschläge - www.schlossindustrie.de) bzw. der EN 13126-8 entsprechen!



233014 - MM Falzecklagerband mit Eckumlenkung DTuni mit UV rechts 12L/18Ü-13V mit 1 i.S. Tricoat-Evo

Freimaßangabe

	X
4/15	1,5
4/18	-0,5
12/18	1,5
12/20	-0,5

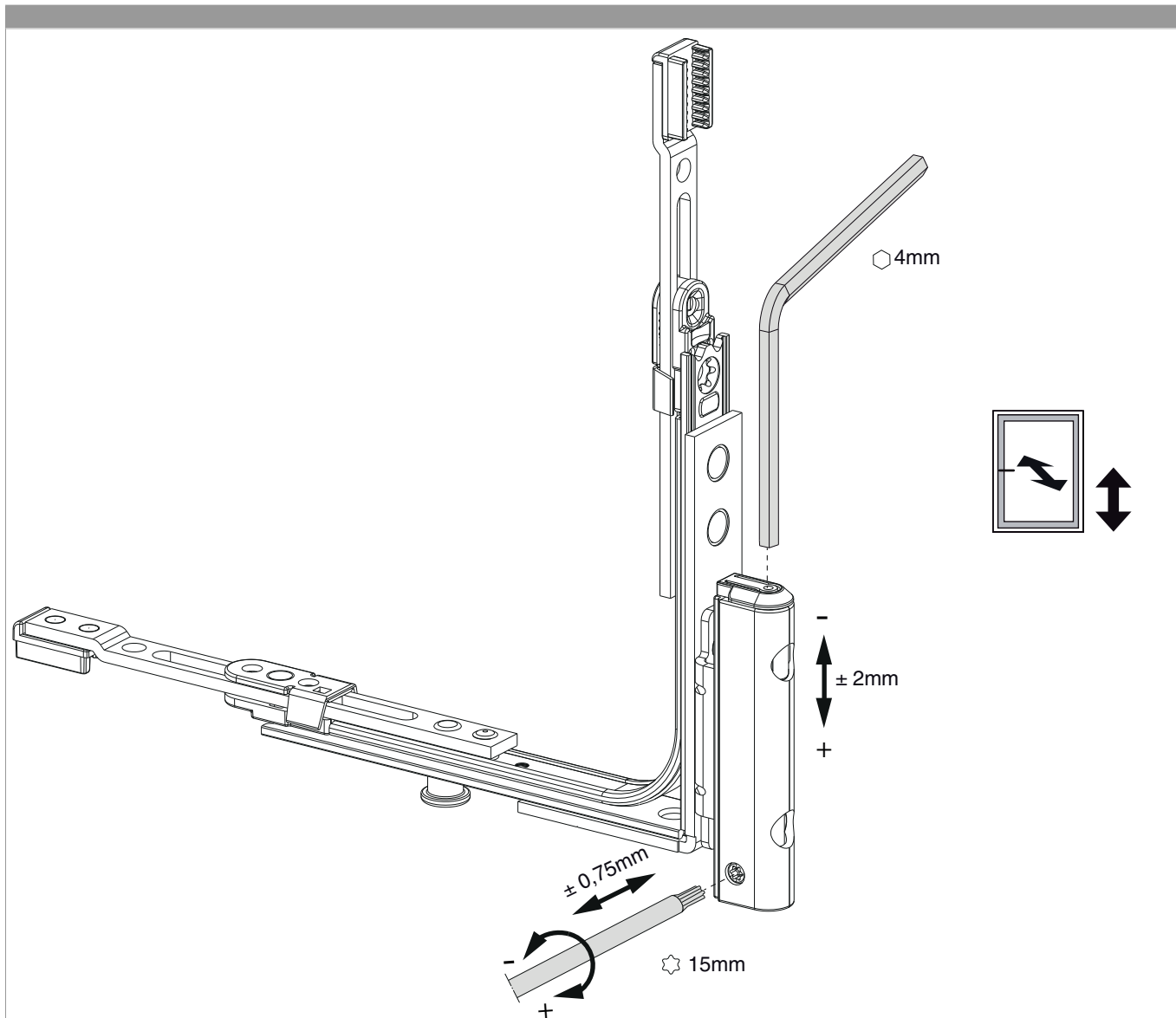


Bei Verwendung einer Abdeckkappe verändert sich das Freimaß um + 1 mm.



233014 - MM Falzecklagerband mit Eckmlenkung DTuni mit UV rechts 12L/18Ü-13V mit 1 i.S. Tricoat-Evo

Einstellung



Einstellung:

Das Ecklagerband kann mit einem 4 mm Innensechskantschlüssel, Art. Nr. 41017, in der Höhe eingestellt werden.

Um einen besseren Bedienungskomfort zu erhalten, wurde die Höheneinstellschraube so ausgeführt, dass der Innensechskantschlüssel alle 30° eingesetzt werden kann.

Weiters kann mit einem TX15, Best.-Nr. 43647, der Anpressdruck eingestellt werden.



233014 - MM Falzecklagerband mit Eckmlenkung DTuni mit UV rechts 12L/18Ü-13V mit 1 i.S. Tricoat-Evo

Anpressdruckeinstellung

