

42193 - Abdeckkappe Bandwinkel (Lagerwinkel) AS/PVC Flügelteil Schwarz

Technische Zeichnung

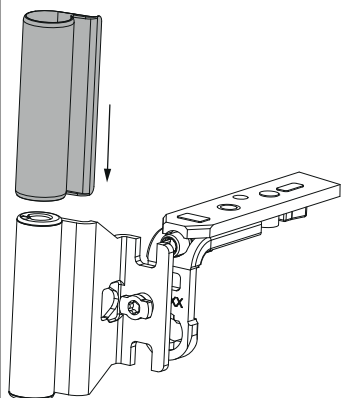


				No
	Schwarz	eingefärbt	100	42193

Verwendungshinweise

- Die Abdeckung für den Bandwinkel kann verwendet werden, um eine ansprechende bzw. einheitliche Optik zu erreichen.
- Farben laut Artikeltabelle bzw. RAL-Farben möglich. RAL-Farben können mit einer Produkthanforderung angefragt werden.

Montage



- Die Abdeckung wird - vor dem Einhängen der Schere in das Scherenlager - von oben über den Bandwinkel geschoben.
- Das Abnehmen der Abdeckung erfolgt durch Abziehen nach oben oder unten vom Bandwinkel.