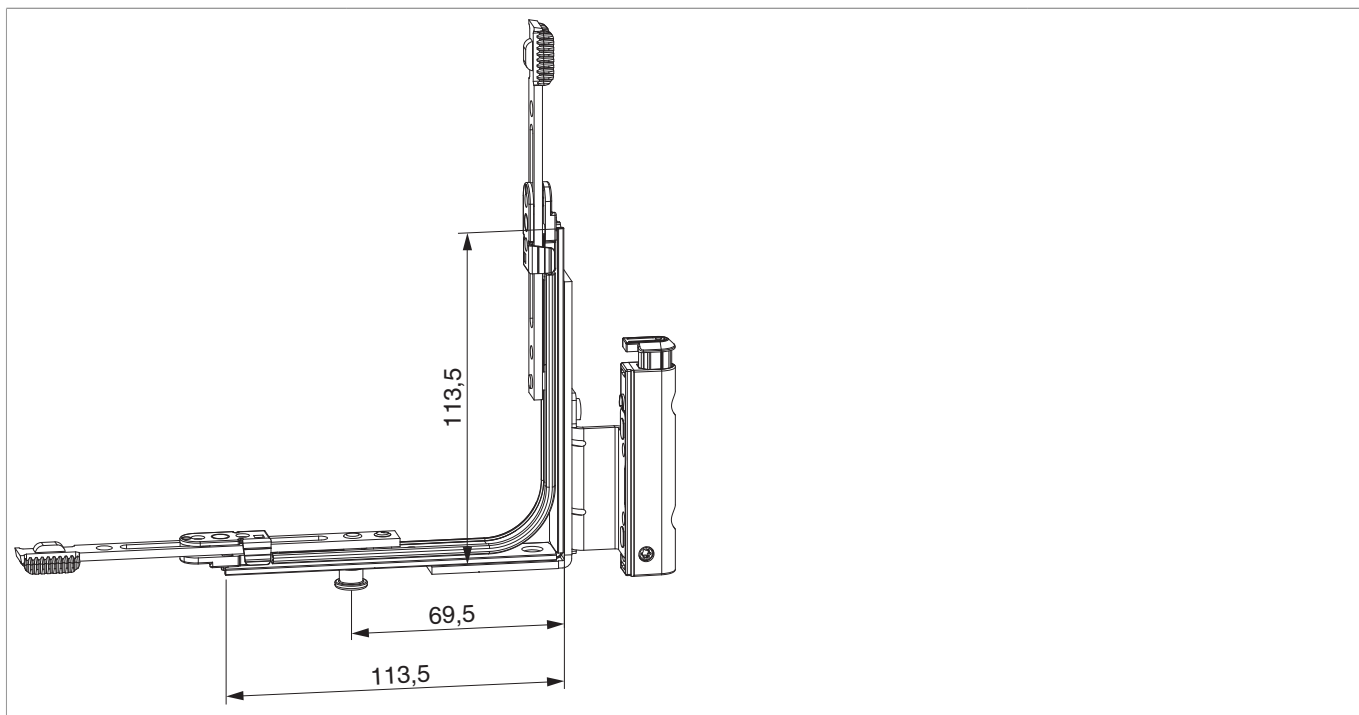


## 206275 - MM Falzecklagerband IQ mit Eckumlenkung DTuni mit ÜV links 12L/18Ü-9V mit 1 i.S. silber

### Technische Zeichnung



Silber	mit 1 i.S.	links	12/18-9	130	20	206275 <sup>1)</sup>	

<sup>1)</sup> Verwendung für Rundbogen- und Schrägfenster bzw. EH-Bereich und Komfort-/E-Beschlag.

### Schraubpositionstabelle

No			1	2		3	4
206275	6	2	106,5	121,5	2	106,5	121,5

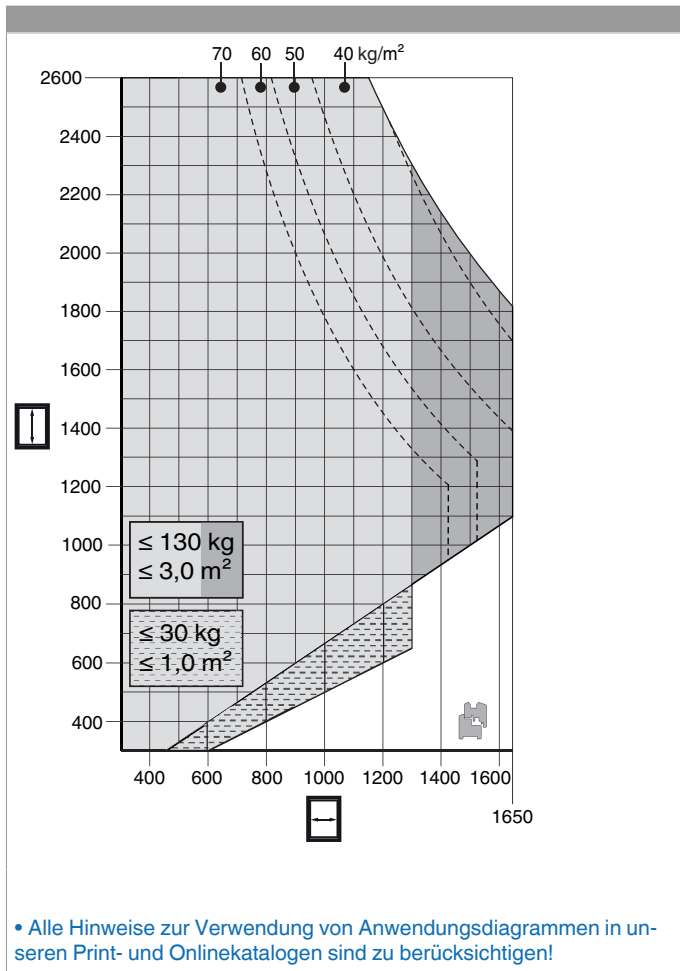
### Zapfensitztable

No		Z1
206275	1	69,5



## 206275 - MM Falzecklagerband IQ mit Eckumlenkung DTuni mit UV links 12L/18Ü-9V mit 1 i.S. silber

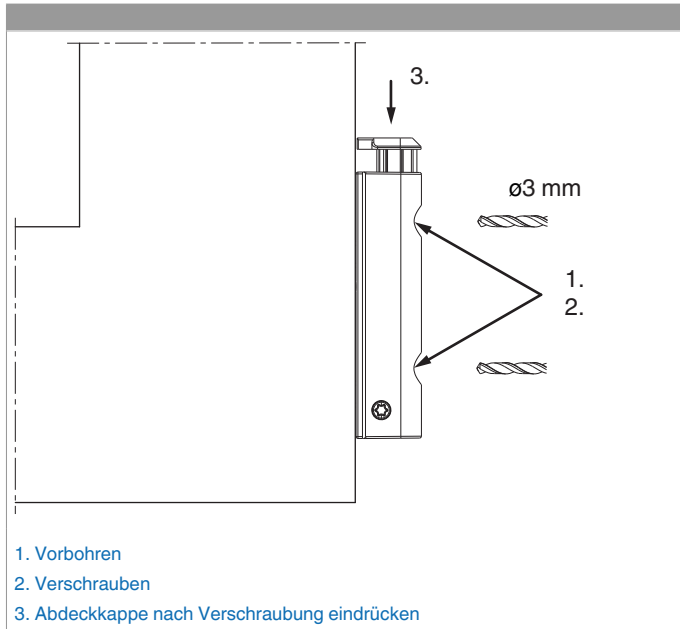
### Anwendungsdiagramme





## 206275 - MM Falzecklagerband IQ mit Eckmlenkung DTuni mit ÜV links 12L/18Ü-9V mit 1 i.S. silber

### Montage



Das Ecklagerband DT mit ÜV an den Überschlag anlegen, die beiden Löcher am Überschlag vorbohren und verschrauben.

**Achtung:** Das maximale Flügelgewicht darf nicht überschritten werden!

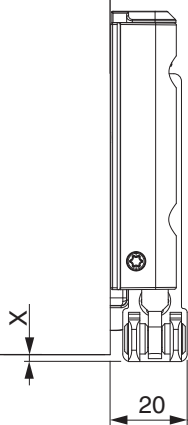
Die Verschraubung der Lagerteile muss den Anforderungen der **Richtlinie TBDK** (Gütegemeinschaft Schlösser und Beschläge - [www.schlossindustrie.de](http://www.schlossindustrie.de)) bzw. der EN 13126-8 entsprechen!



## 206275 - MM Falzecklagerband IQ mit Eckumlenkung DTuni mit UV links 12L/18Ü-9V mit 1 i.S. silber

### Freimaßangabe

	X
4/15	1,5
4/18	-0,5
12/18	1,5
12/20	-0,5

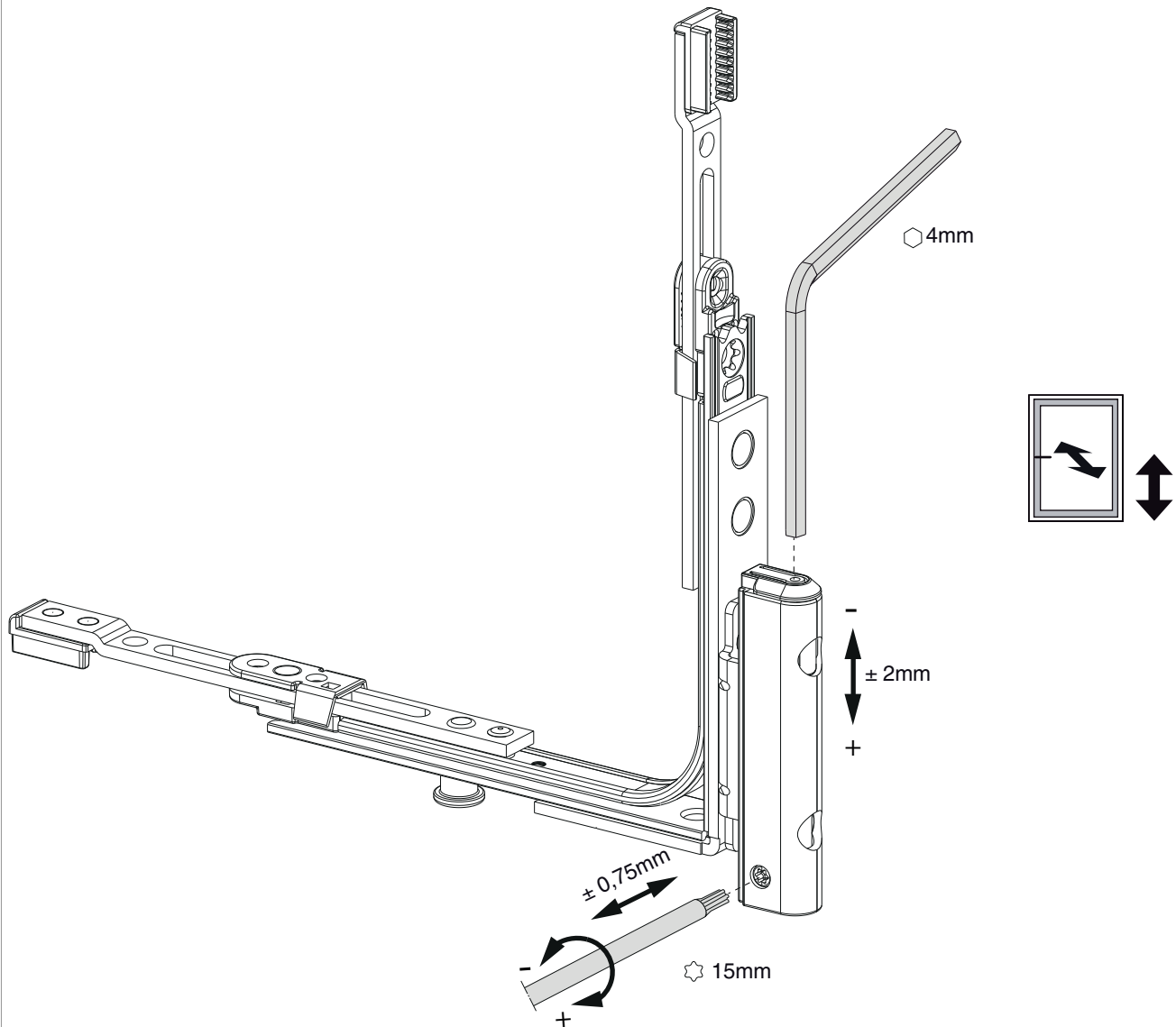


Bei Verwendung einer Abdeckkappe verändert sich das Freimaß um + 1 mm.



## 206275 - MM Falzecklagerband IQ mit Eckumlenkung DTuni mit UV links 12L/18Ü-9V mit 1 i.S. silber

### Einstellung



#### Einstellung:

Das Ecklagerband kann mit einem 4 mm Innensechskantschlüssel, Art. Nr. 41017, in der Höhe eingestellt werden.

Um einen besseren Bedienungskomfort zu erhalten, wurde die Höheneinstellschraube so ausgeführt, dass der Innensechskantschlüssel alle 30° eingesetzt werden kann.

Weiters kann mit einem TX15, Best.-Nr. 43647, der Anpressdruck eingestellt werden.



206275 - MM Falzecklagerband IQ mit Eckumlenkung  
DTuni mit UV links 12L/18Ü-9V mit 1 i.S. silber

Anpressdruckeinstellung

