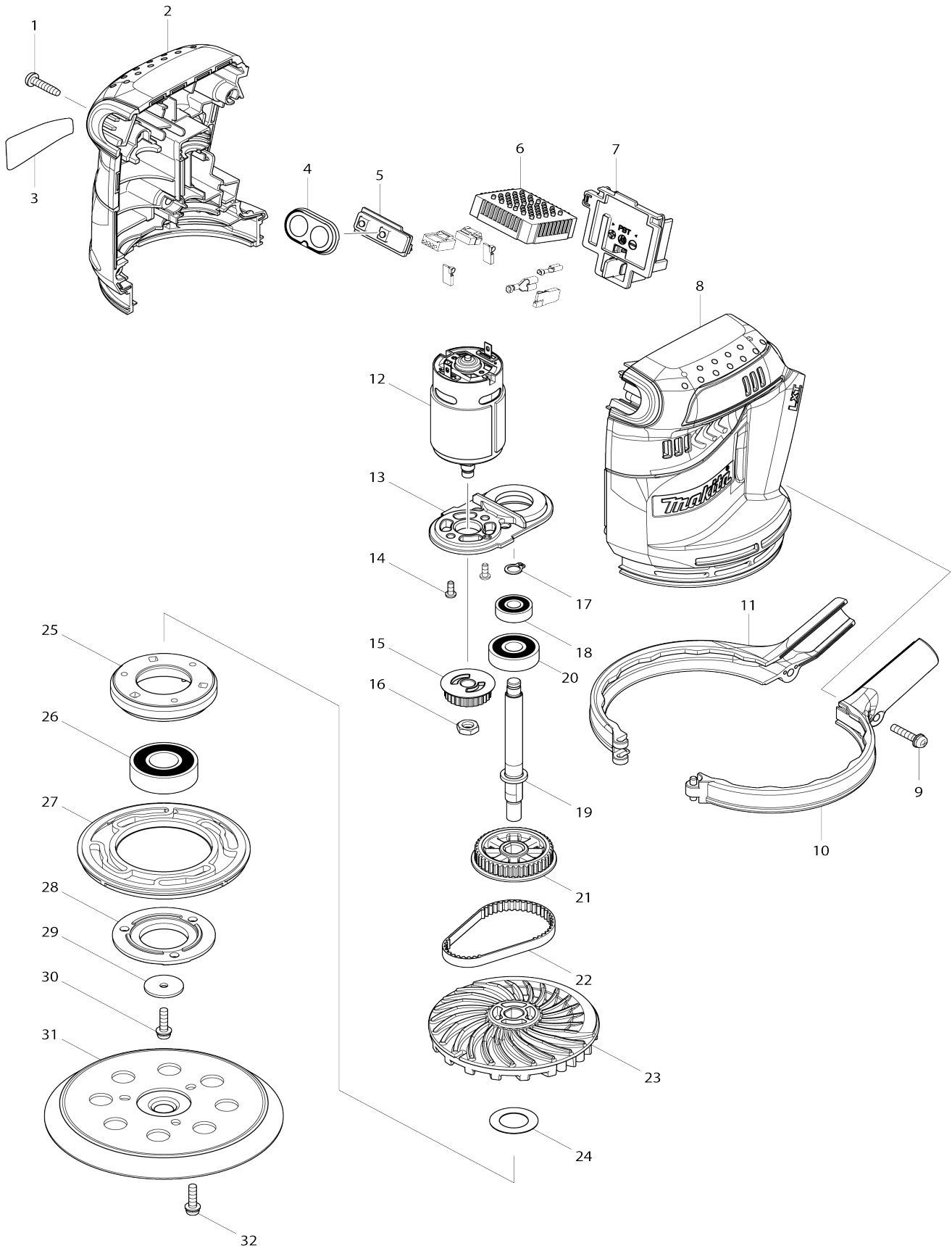


Model No.DBO180 Akku-Exzentrerschleifer



Model No.DBO180 Akku-Exzenterschleifer

Artike l-Nr.	Teile-Nr.	Beschreibung	Austa uschb arkeit	Anzah l	Neu/A lt	Notiz 1	Notiz 2
001	265995-6	Bindekopf-Blechschrabe 4X18		5			
002	187423-0	Gehäusesatz		1			
C10	263005-3	Gummistift 6		2			
D10		INC. 8					
003	815F52-2	Typenschild DBO180		1			
004	141419-5	Schalterplatte komplett		1			
005	620115-3	Schaltereinheit		1			
006	638982-2	Controllereinheit		1	*		
C10	688172-7	Leitungsfilter		1	*		
006-1	632M23-4	Controllereinheit	<	1			
C10	688172-7	Leitungsfilter		1			
C20	654086-2	Behälter 42486-2		2			
007	644808-8	Klemme		1			
008	187423-0	Gehäusesatz		1			
C10	263005-3	Gummistift 6		2			
D10		INC. 2					
009	911138-5	Flachkopfschraube M4X20 WR		1			
010	187360-8	Absauggehäuse		1			
D10		INC. 11					
011	187360-8	Absauggehäuse		1			
D10		INC. 10					
012	629952-2	Gleichstrommotor		1			
013	453632-6	Motorhalterung		1			
014	265199-0	Flachkopfschraube M3X8		2			
015	222175-7	Riemenscheibe 7.5-24.1		1			
016	931303-0	Sechskantmutter M6		1			
017	961003-8	Haltering (EXT) S-7		1			
018	210062-2	Kugellager 607ZZ		1			
019	326168-7	Spindel		1			
020	211092-6	Kugellager 629DDW		1			
021	222176-5	Riemenscheibe 7.5-40.3		1			
022	225095-4	Zahnriemen 6-174		1			
023	240136-5	Ventilator 88		1			
024	267164-5	Unterlegscheibe 15		1			
025	318304-9	Lagergehäuse		1			
026	211228-7	Kugellager 6202DDW		1			
027	424131-5	Bremsring		1			
028	318303-1	Lagergehäuseabdeckung		1			
029	253739-6	Unterlegscheibe 4		1			
030	911128-8	Flachkopfschraube M4X16 WR		1			
031	743081-8	Schleifplatte unten 123		1			
032	911128-8	Flachkopfschraube M4X16 WR		3			
A01	135246-0	Staubsaammelbehälter Baugrupp e		1			
D10		INC. A02-A05					
A02	450770-5	Staubsaammelbehälter		1			
A03	450769-0	Absaugstutzen		1			
A04	424144-6	Gummimanschette		1			

A05	232246-2	Spindelarreterierung		2		
A06	194746-9	Papierfilter-set		1		
A07	794544-7	Schleifscheibe 125-120 (10 stk.)		1		
F02	192349-3	Verbindung 25 Set		1		
F05	195134-3	Filter Set		1		
F06	196152-4	Satz filzunterlagen		1		
F19-3	197606-4	Akkusatz BL1830B (2 stk.)	O	0	*	
F22-2	196235-0	Akkusatz BL1815N	O	1		
F23-1	196449-1	Akkusatz BL1815N	O	1		
F24-2	196449-1	Akkusatz BL1815N	O	1		
F25	197468-0	Schleifteller 123 Set		1		
A08	***DC18RC	Ladegerät DC18RC		1		
A09	194204-5	Akkusatz BL1830		2	*	
A09-1	194204-5	Akkusatz BL1830	O	2	*	
A09-2	197600-6	Akkusatz BL1830B	<	2	*	
A09-3	197600-6	Akkusatz BL1830B	O	2		
A10	450128-8	Kontaktschutzkappe		1		
A11	821533-0	Transportkoffer		1		
C10	163455-1	Verschluss		2		
C20	419360-3	Handgriff		1		
A12	802W71-9	Kunststoffgehäuseaufkleber DB O180RFE		2		
A11	821550-0	Stecker-Kunststoffgehäuse (typ 2)		1		
C10	453974-8	Verschluss		4		
A12	837809-5	Tiefziehteil		1		
A13	802W73-5	Hinweisaufkleber DBO180RFJ		1		
A14	802W74-3	Kunststoffgehäuseaufkleber DB O180RFJ		2		
A08	821550-0	Stecker-Kunststoffgehäuse (typ 2)		1		
C10	453974-8	Verschluss		4		
A09	837809-5	Tiefziehteil		1		
A10	802W75-1	Hinweisaufkleber DBO180ZJ		1		
A11	802W76-9	Kunststoffgehäuseaufkleber DB O180ZJ		2		
A09	197265-4	Akkusatz BL1840B		2	*	
A09-1	197265-4	Akkusatz BL1840B	O	2		
A13	804G37-9	Hinweisaufkleber DBO180RMJ		1		
A14	804G38-7	Kunststoffgehäuseaufkleber DB O180RMJ		2		
A09-3	197280-8	Akkusatz BL1850B		1		

Bitte geben Sie bei Ihrer Bestellung die Teile-Nr. an.

Druckdatum 10/19/2023