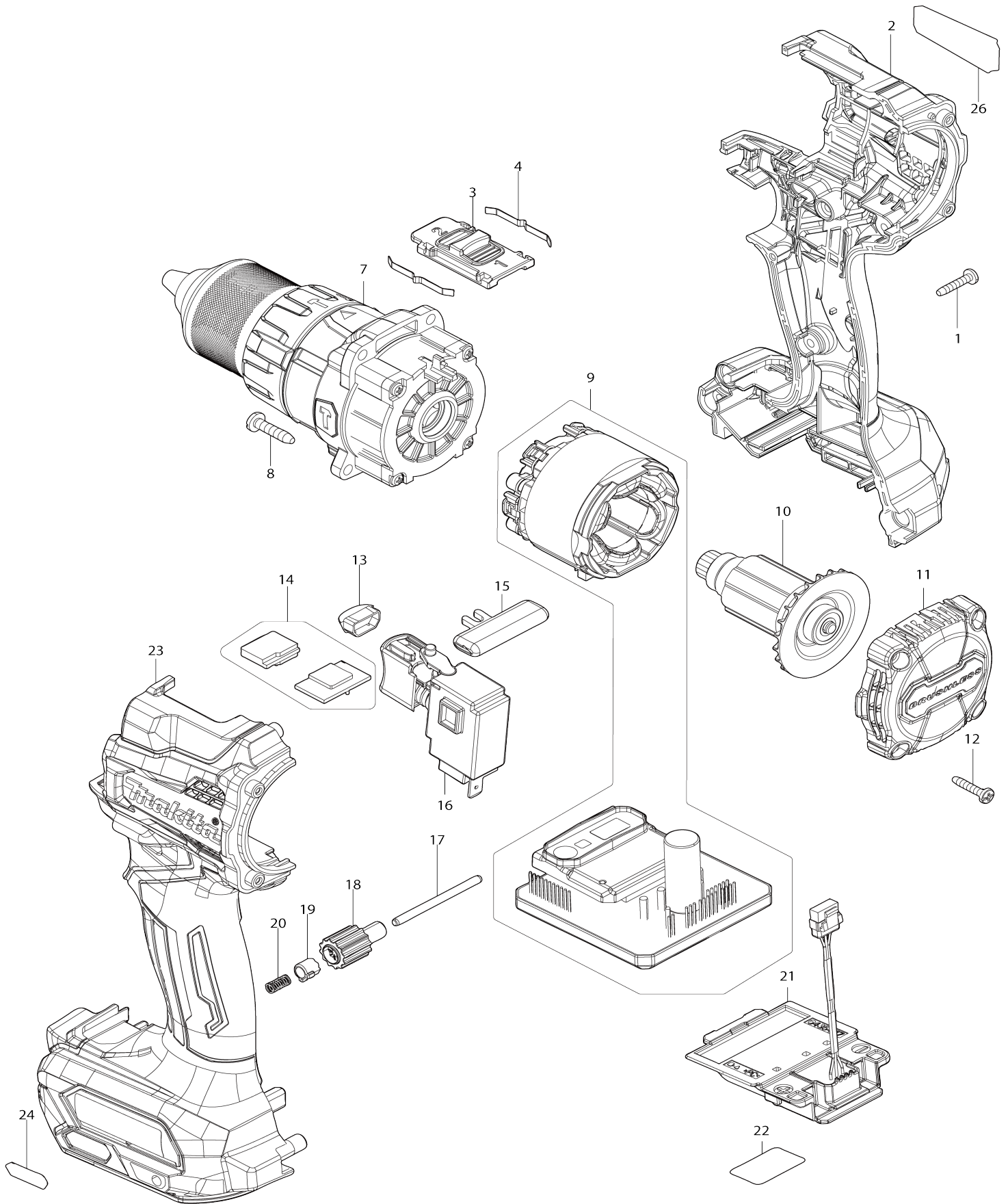


Model No.HP001G Akku-Schlagbohrschrauber



Model No.HP001G Akku-Schlagbohrschrauber

Artike l-Nr.	Teile-Nr.	Beschreibung	Austa uschb arkeit	Anzah l	Neu/A lt	Notiz 1	Notiz 2
001	266130-9	Bindekopf-Blechschaube 3X16		7			
002	183N73-3	Gehäusesatz		1	*		
C10	263005-3	Gummistift 6		2	*		
C20	252126-6	Sechskant-Sicherungsmutter M4-7		2	*		
C30	422569-8	Schwammplatte		2	*		
D10		INC. 23					
002-1	183S37-7	Gehäusesatz	O	1			
C10	263005-3	Gummistift 6		2			
C20	252126-6	Sechskant-Sicherungsmutter M4-7		2			
C30	422569-8	Schwammplatte		2			
D10		INC. 23					
003	127494-5	Drehzahlumschalthebelbaugruppe		1			
C10	233438-6	Druckfeder 4		2			
004	232220-0	Spindelarretierung		2			
007	136229-3	Getriebe inkl. Bohrfutter		1	*		
007-1	136359-0	Schlüsselloses Bohrfutter Baugruppe	<	1	*		
C10	763252-1	Schlüsselloses Bohrfutter 13		1	*		
C20	127727-8	Getriebebaugruppe		1	*		
C30	251468-5	Schlitzflachkopfschraube M6X22		1	*		
007-2	136405-9	Schlüsselloses Bohrfutter Baugruppe	<	1			
C10	763252-1	Schlüsselloses Bohrfutter 13		1			
C20	122A40-5	Getriebebaugruppe		1			
C30	251468-5	Schlitzflachkopfschraube M6X22		1			
008	266326-2	Bindekopf-Blechschaube 4X18		4			
009	629476-8	Statoreinheit		1			
C10	8009H0-8	Hinweisschild schalter		1			
010	619613-2	Rotor		1	*		
010-1	619613-2	Rotor	O	1			
011	412361-0	Rückabdeckung		1			
012	266130-9	Bindekopf-Blechschaube 3X16		4			
013	620549-0	LED-Schaltung		1			
014	620C81-2	Sensor-schaltkreis		1			
015	419041-9	Drehrichtungsschalter		1			
016	651443-5	Schalter C3JR-4B		1			
017	256949-4	Stange 3		1			
018	140R76-4	Einstellrad komplett		1			
019	313288-6	Einstellradnocken		1			
020	232597-3	Druckfeder 3		1			
021	632P49-4	Klemmeneinheit		1			
022	856S98-7	Serien-nr-schild HP001G		1			
023	183N73-3	Gehäusesatz		1	*		
C10	263005-3	Gummistift 6		2	*		
C20	252126-6	Sechskant-Sicherungsmutter M4-7		2	*		
C30	422569-8	Schwammplatte		2	*		

D10		INC. 2				
023-1	183S37-7	Gehäusesatz	O	1		
C10	263005-3	Gummistift 6		2		
C20	252126-6	Sechskant-Sicherungsmutter M4-7		2		
C30	422569-8	Schwammplatte		2		
D10		INC. 2				
024	8007R2-2	XGT-Logo-Aufkleber		1		
026	856S91-1	Typenschild HP001G		1		
A01	127551-9	Griffbaugruppe		1	*	
C10	140S65-5	Arm R komplett		1	*	
C20	140S66-3	Führungsstange kpl.		1	*	
C30	266886-4	Sechskantschraube M8X65		1	*	
C40	319966-6	Arm L		1	*	
C50	962055-2	Haltering (INT) R-15		1	*	
C60	265785-7	Flügelschraube M5X10		1	*	
C70	931202-6	Sechskantmutter M5		1	*	
A01-1	122D08-9	Seitengriff kpl.	O	1		
C10	140S65-5	Arm R komplett		1		
C20	140S66-3	Führungsstange kpl.		1		
C30	266886-4	Sechskantschraube M8X65		1		
C40	319966-6	Arm L		1		
C50	962055-2	Haltering (INT) R-15		1		
C60	265C34-0	Flügelschraube M5x10		1		
C70	931202-6	Sechskantmutter M5		1		
A02	251314-2	Flachrundkopfschraube M4X12		2		
A03	346317-0	Einhängebügel		1		
A04	784637-8	+/- Einsatz 2-45		2		
A05	452947-8	Einsatzhalter		1		
A06	122576-8	Anschlagstangenbaugruppe		1		
A07	412393-7	Kontaktschutzkappe		1		
A08	***DC40RA	DC40RA FAST CHARGER		1		
D10		COMPO-PARTS				
A09	191B36-3	Akku BL4025 Set		2		
A10	821551-8	Stecker-Kunststoffgehäuse (typ 3)		1		
C10	453974-8	Verschluss		4		
A11	835F93-2	Tiefzieheteil		1		
A12	8010K2-4	Hinweisaufkleber HP001GD201		1		
A13	8010K3-2	Kunststoffgehäuseaufkleber HP001GD201		2		
A09	191B26-6	Akku BL4040 Set		2		
A12	8010L2-1	Hinweisaufkleber HP001GM201		1		
A13	8010L3-9	Kunststoffgehäuseaufkleber HP001GM201		2		

Bitte geben Sie bei Ihrer Bestellung die Teile-Nr. an.

Druckdatum 24.10.2023