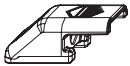




367685 - Scherenlagerstiftsicherung f. Scherenlager Multi Mammut Titan

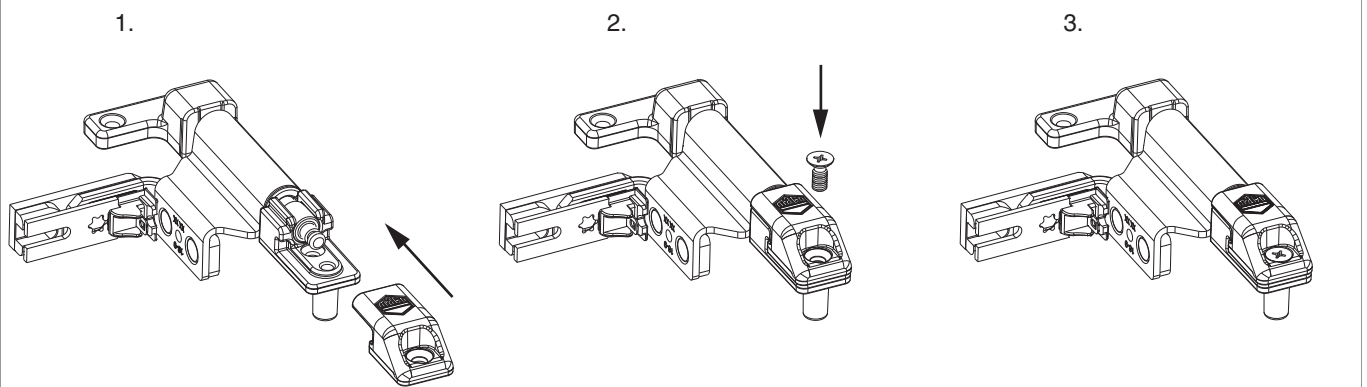
Technische Zeichnung



			No
Titan	Scherenlagerstiftsicherung f. Scherenlager Multi Mammut	20	367685

Montage

Montagereihenfolge 180 kg Beschlag



1. Scherenlagerstiftsicherung bis zum Anschlag aufschieben.
 - 2./3. Mitgelieferte Gewindeschraube eindrehen.
- **Achtung:** Bei Nichtbeachtung ist ein Herausfallen des Fensterflügels möglich!



GEFAHR!

Lebensgefahr durch Nichtbeachtung der Verarbeitungshinweise!

- Die Verschraubung der Lagerteile muss den Anforderungen der Richtlinie TBDK (Gütegemeinschaft Schlösser und Beschläge - www.schlossindustrie.de) bzw. der EN 13126-8 entsprechen!
- Das maximale Flügelgewicht darf nicht überschritten werden! Anwendungsdiagramm beachten!