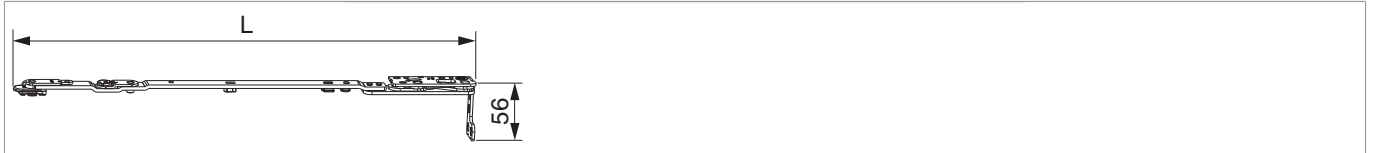




236717 - MM Scherenarm mit Lager DK ohne Sparlüftung Multi Power Holz/PVC FT30 13V 1050/1300 FFB 801-1.300 rechts Tricoat-Evo

Technische Zeichnung



				L				N ^o
Tricoat-Evo	rechts	13V	Holz/PVC FT30	442	801 - 1.300	150	10	236717

Schraubpositionstabelle

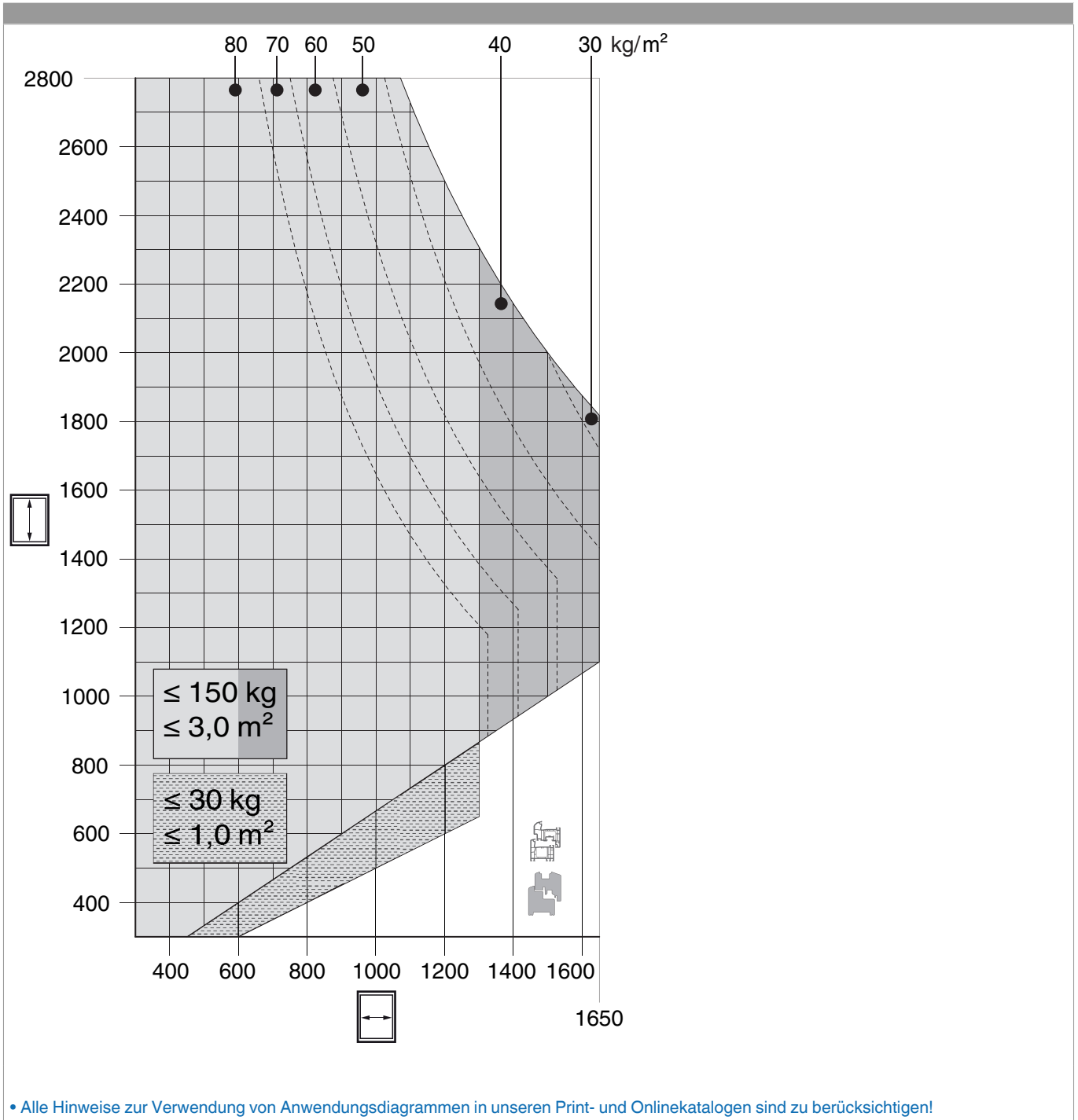
N ^o		1	2	3	
236717	6	30	70	73	

Lehren

				N ^o
Bohrlehre für Eck- und Scherenlager	rechts/links	FT30	1	217094

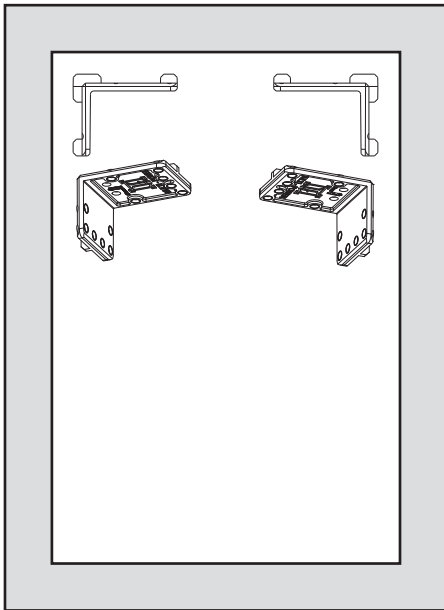


Anwendungsdiagramme



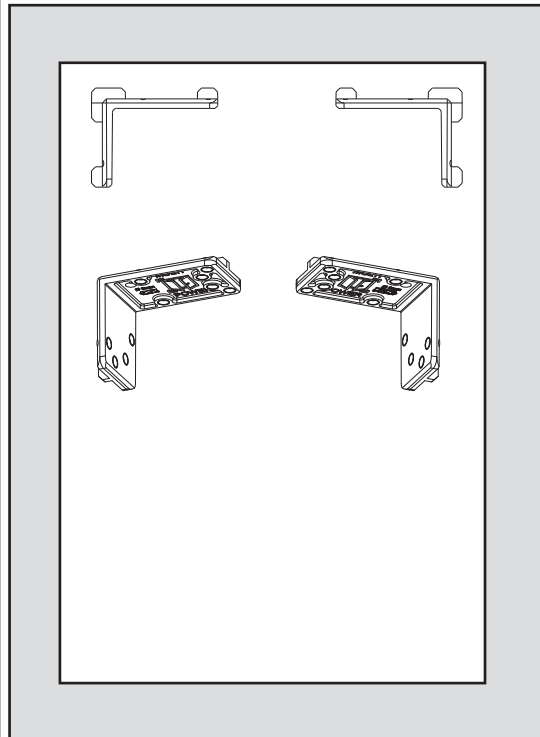
Bohrung mit Lehren

PVC



- Bohrlehre (217094) wie abgebildet einlegen und mit Bohrer \varnothing 3 mm vorbohren.
- Bei Kunststoffprofilen muss die Verschraubung in die Stahlarmierung erfolgen!
- Bei Profilen ohne Stahlarmierung siehe Profilblätter, bzw. Beipackzettel 756991 beachten!

Holz



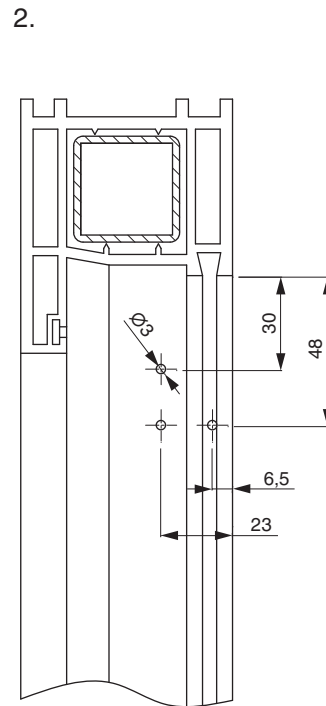
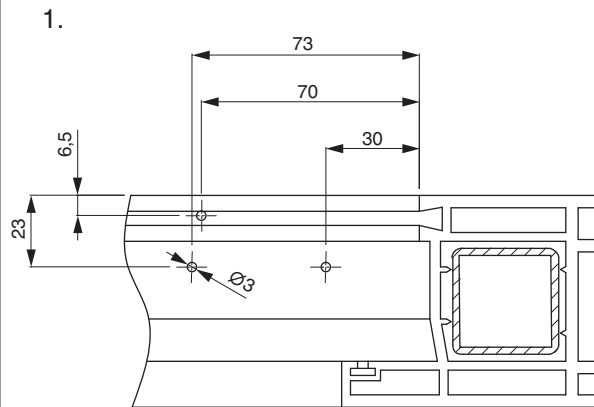
- Bohrlehre (217092 - rechter Flügel, 217093 - linker Flügel) wie abgebildet einlegen und mit Bohrer \varnothing 3 mm vorbohren.



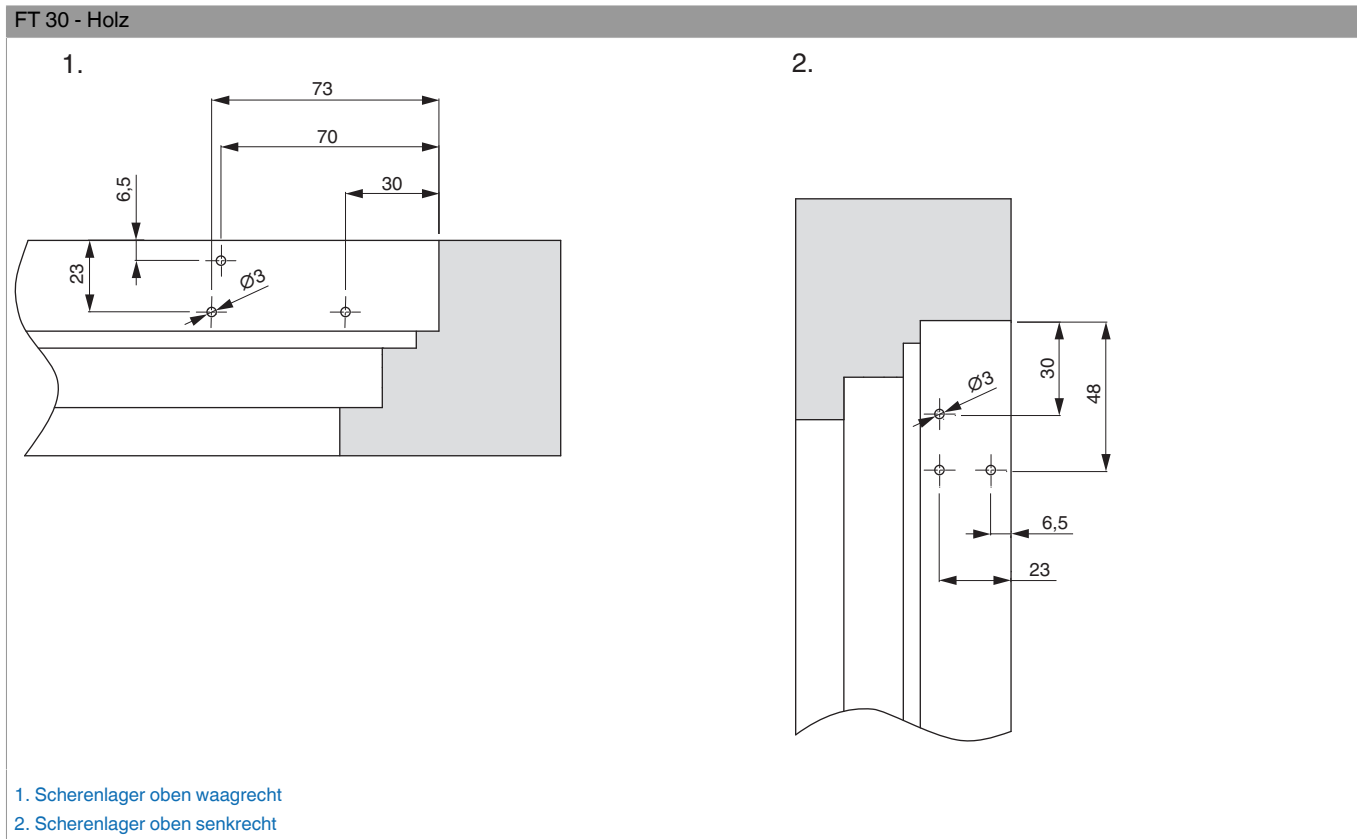
236717 - MM Scherenarm mit Lager DK ohne Sparlüftung
Multi Power Holz/PVC FT30 13V 1050/1300 FFB 801-1.300
rechts Tricoat-Evo

Bohrbilder

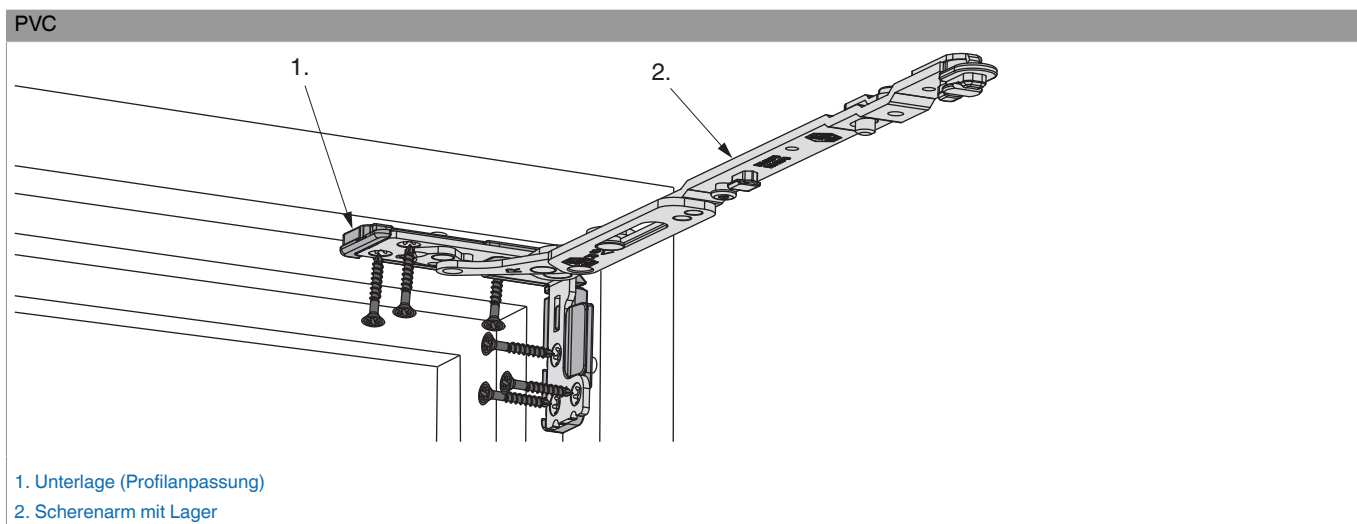
FT 30 - PVC



- 1. Scherenlager oben waagrecht
- 2. Scherenlager oben senkrecht



Montage

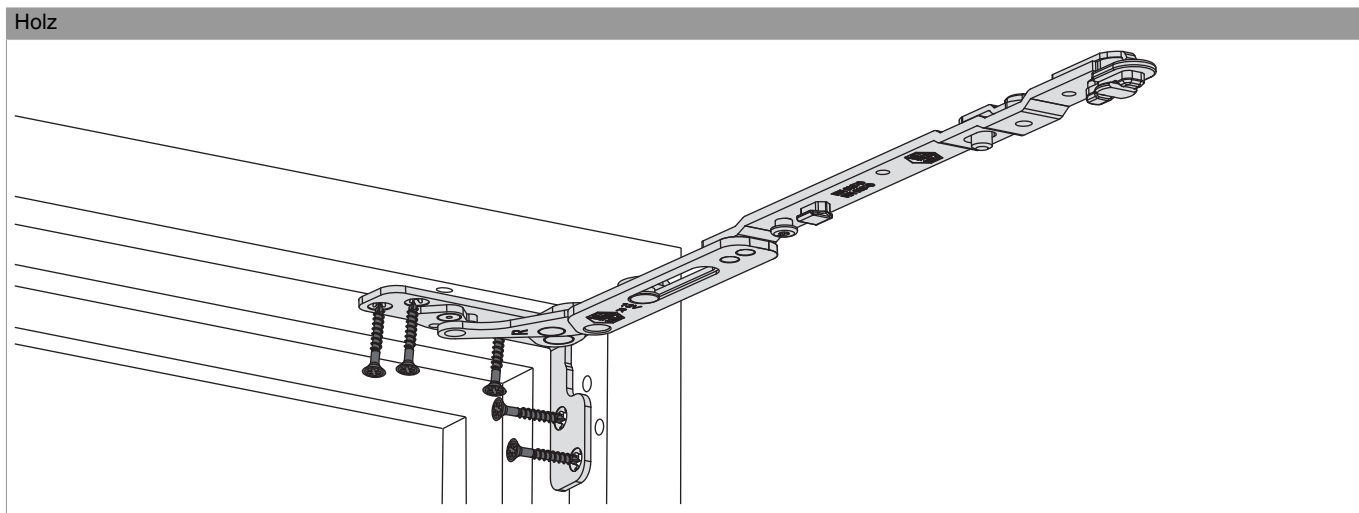


PVC

- Unterlage auf Grundplatte des Scherenarms mit Lager stecken, Scherenarm in Rahmenfalzecke einsetzen und verschrauben. Sonder-schraube $\text{Ø} 4,5 \times 38$ mm (Art. Nr.: 362918 bzw. 367828) verwenden!
- Bei Kunststoffprofilen muss die Verschraubung in die Stahlarmierung erfolgen!
- Bei Profilen ohne Stahlarmierung siehe Profilblätter, bzw. Beipackzettel 756991 beachten!
- **Achtung:** Das maximale Flügelgewicht darf nicht überschritten werden!
- Die Verschraubung der Lagerteile muss den Anforderungen der **Richtlinie TBDK** (Gütegemeinschaft Schlösser und Beschläge - www.schlossindustrie.de) bzw. der EN 13126-8 entsprechen!



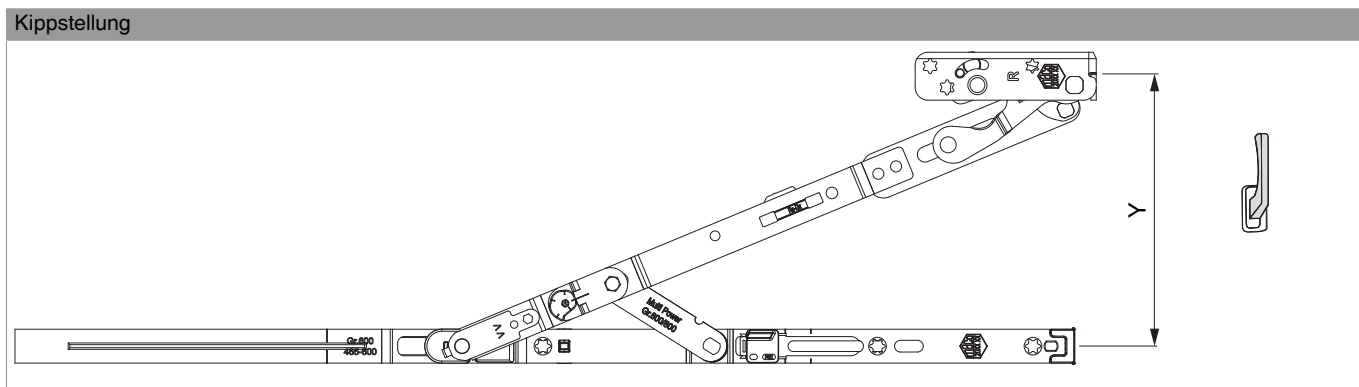
236717 - MM Scherenarm mit Lager DK ohne Sparlüftung Multi Power Holz/PVC FT30 13V 1050/1300 FFB 801-1.300 rechts Tricoat-Evo




Holz

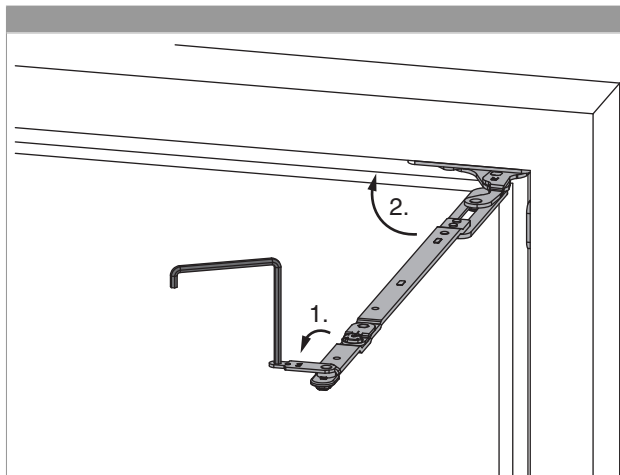
- Den Scherenarm mit Lager aufsetzen und verschrauben. Sonderschraube $\text{\O} 4,5 \times 38 \text{ mm}$ (Art. Nr.: 362918 bzw. 367828) verwenden!
- **Achtung:** Das maximale Flügelgewicht darf nicht überschritten werden!
- Die Verschraubung der Lagerteile muss den Anforderungen der **Richtlinie TBDK** (Gütegemeinschaft Schlösser und Beschläge - www.schlossindustrie.de) bzw. der EN 13126-8 entsprechen!

Öffnungsweite

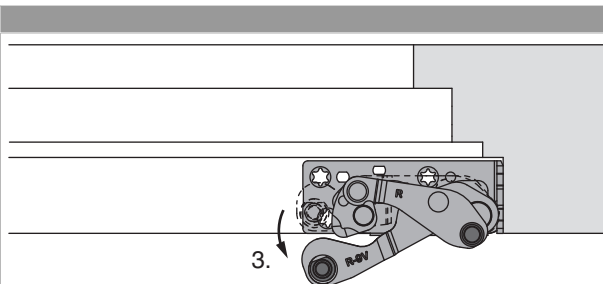


	Y
600	128
800	128
1050	128
1300	128

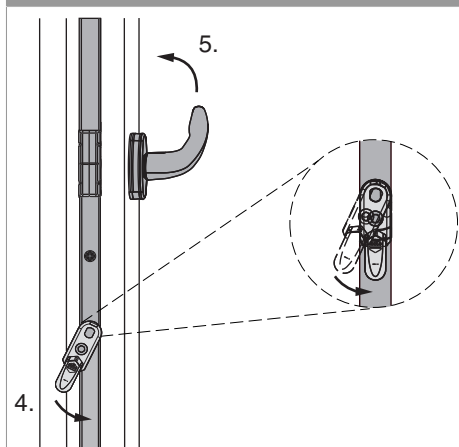
Einhängen des Flügels



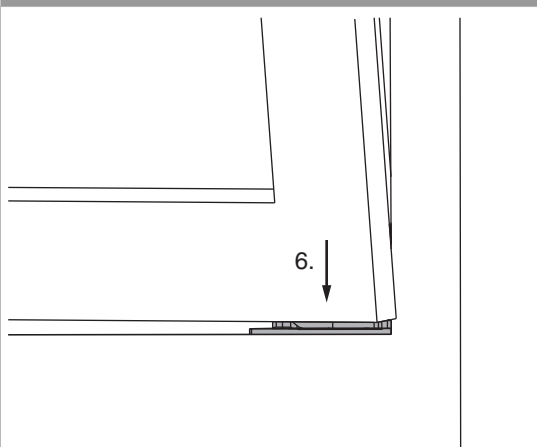
1. Scherenarmsicherung mit Innensechskantschlüssel SW 4 öffnen.
2. Scherenarm in den Rahmen schwenken.



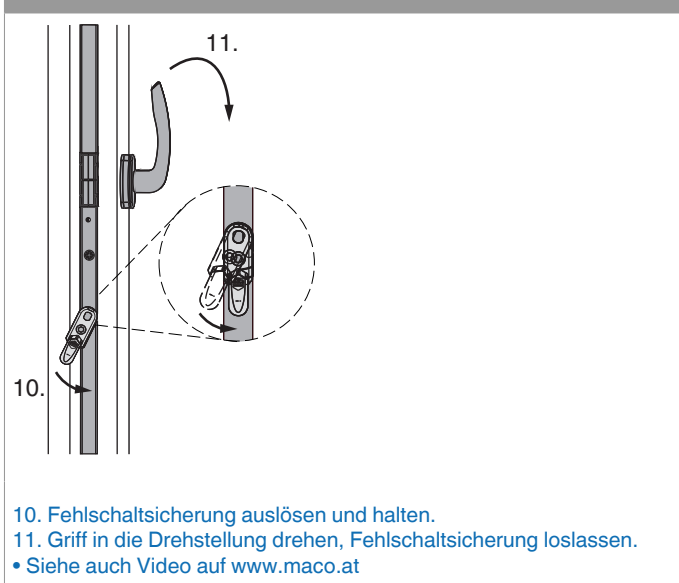
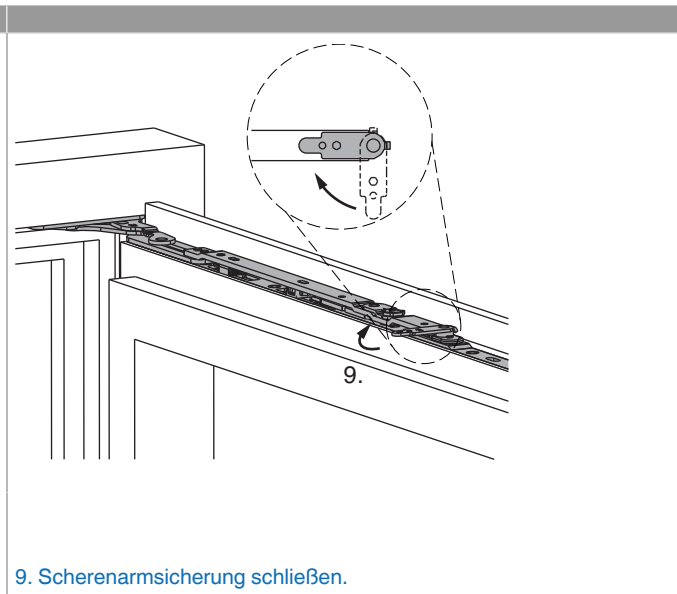
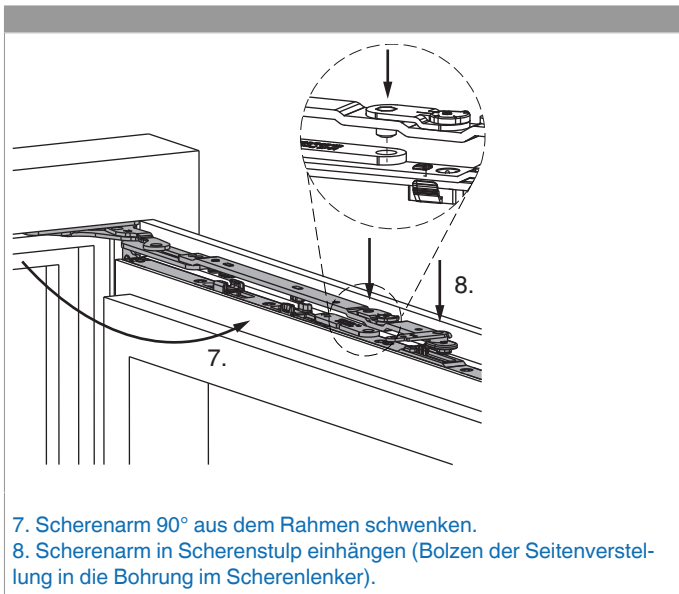
3. Ecklager ca. 5° öffnen.



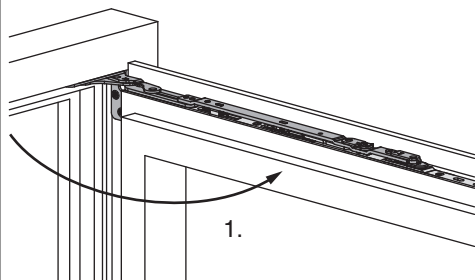
4. Fehlschallsicherung auslösen und halten.
5. Griff in die Kippstellung drehen, Fehlschallsicherung loslassen.



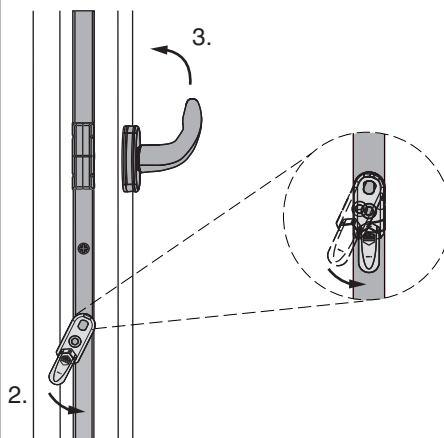
6. Flügel parallel zum Rahmen und leicht angekippt, auf beide Ecklagerbolzen aufsetzen. Flügel 90° öffnen und Position halten.



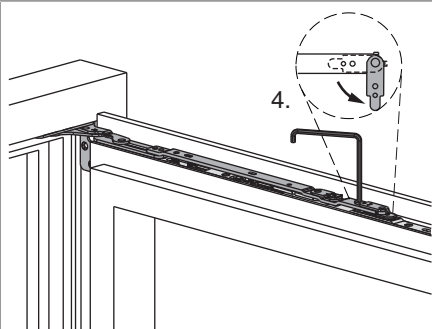
Aushängen des Flügels



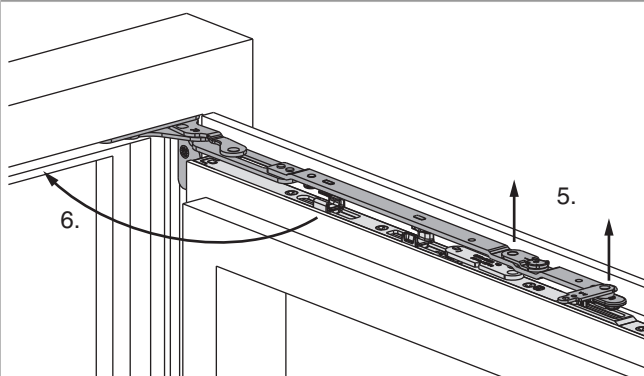
1. Flügel 90° öffnen.



2. Fehlschallsicherung auslösen und halten.
3. Griff in die Kippstellung drehen, Fehlschallsicherung loslassen.



4. Scherenarmsicherung mit Innensechskantschlüssel SW 4 öffnen.



5. Scherenarm aus Scherenstulp nach oben herausheben bis er völlig frei ist. Flügel in Position halten.
6. Scherenarm in den Rahmen schwenken.



236717 - MM Scherenarm mit Lager DK ohne Sparlüftung
Multi Power Holz/PVC FT30 13V 1050/1300 FFB 801-1.300
rechts Tricoat-Evo

7. Fehlschaltssicherung auslösen und halten.
 8. Griff in die Drehstellung drehen, Fehlschaltssicherung loslassen und Flügel schließen.

9. Flügel leicht ankippen und nach oben herausheben.

Freimaßangaben

Freimaß bandseitig für aufschlagendes Profil

* Mindestfreimaß ist von der Ausführung des Überschlags (Radius, Lackstärke, ...) abhängig. Die Werte für Z in der Tabelle sind ohne Berücksichtigung von Toleranzen. Wir empfehlen immer vorab eine kundenseitige Überprüfung des verwendeten Profils!

Freimaß bandseitig für flächenbündiges Profil

* Mindestfreimaß ist von der Ausführung des Überschlags (Radius, Lackstärke, ...) abhängig. Die Werte für Z in der Tabelle sind ohne Berücksichtigung von Toleranzen. Wir empfehlen immer vorab eine kundenseitige Überprüfung des verwendeten Profils!

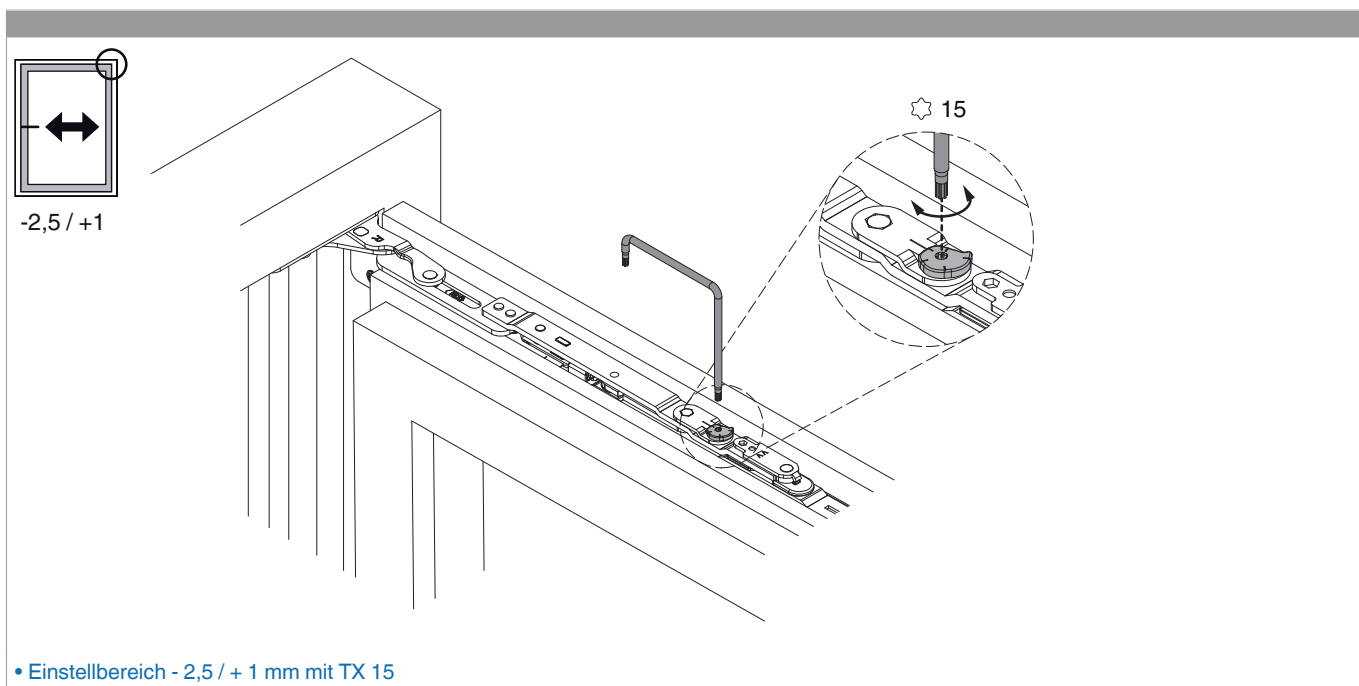
Werte für Z									
X									
16	17	18	19	20	21	22	23	24	



236717 - MM Scherenarm mit Lager DK ohne Sparlüftung Multi Power Holz/PVC FT30 13V 1050/1300 FFB 801-1.300 rechts Tricoat-Evo

Werte für Z										
Y	18	4	4	4	6	7	8	9	10	12
	20	4	4	4	4	5	6	7	8	10
	22	4	4	4	4	4	5	6	7	8

Seiteneinstellung

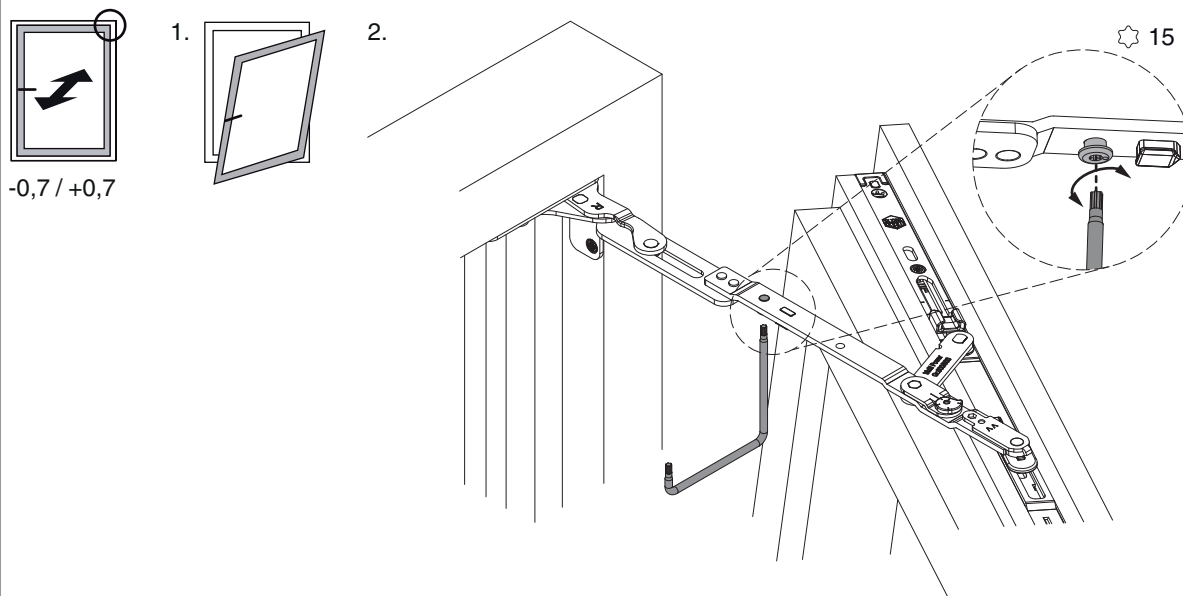




236717 - MM Scherenarm mit Lager DK ohne Sparlüftung
Multi Power Holz/PVC FT30 13V 1050/1300 FFB 801-1.300
rechts Tricoat-Evo

Anpressdruckeinstellung

im Scherenarm



• Einstellbereich $\pm 0,7$ mm mit TX 15