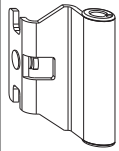




## 207897 - Bandwinkel DTuni 4/18-9 und 12/18-9 Verkehrsweiß RAL 9016 - S

### Technische Zeichnung

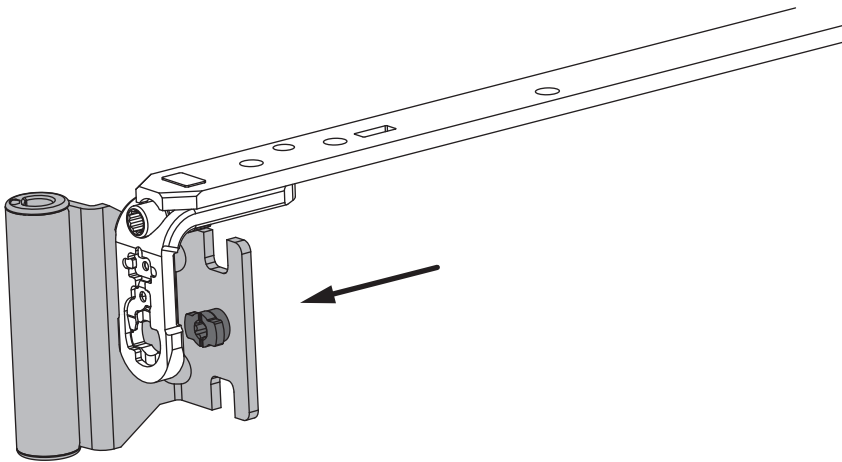


				<b>No</b>
Verkehrsweiß RAL 9016	4/18-9 und 12/18-9	160	100	207897 <sup>1)</sup>

<sup>1)</sup> Passt zu Scherenlager DT130 und DT160.

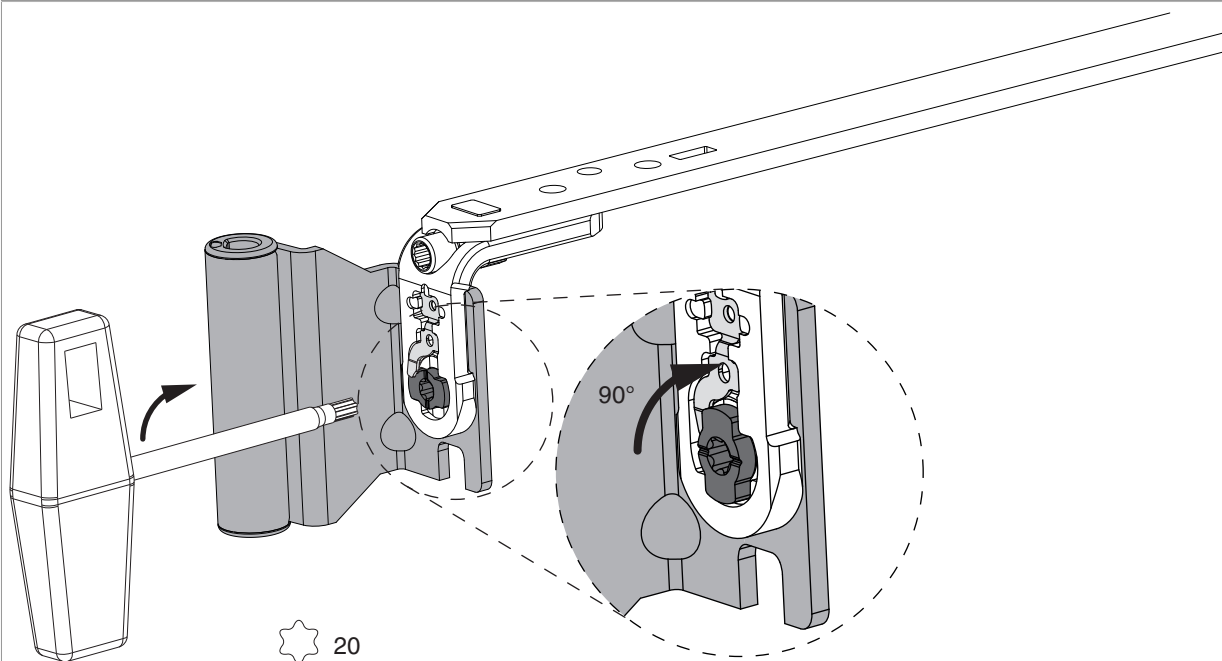
### Montage

neue Version



- Den Bandwinkel auf die montierte Schere von hinten auf den Tragebügel aufstecken (bei ausgeschwenktem Scherenarm oder Drehlagerarm).

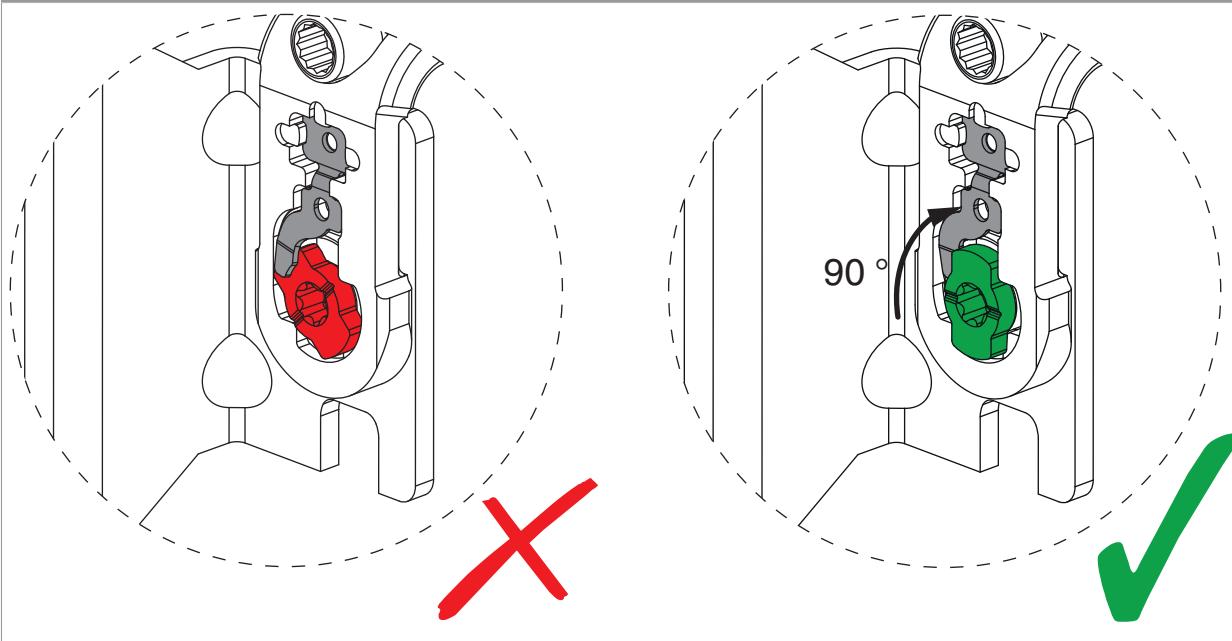
neue Version



- Bajonettbolzen mit TX20 Best.Nr. 40680 in Pfeilrichtung drehen.
- **Achtung:** Bajonettverschluss bis zum Anschlag (90°) drehen, da sich sonst der Bandwinkel lösen kann!

### Kontrolle Bajonettverschluss!

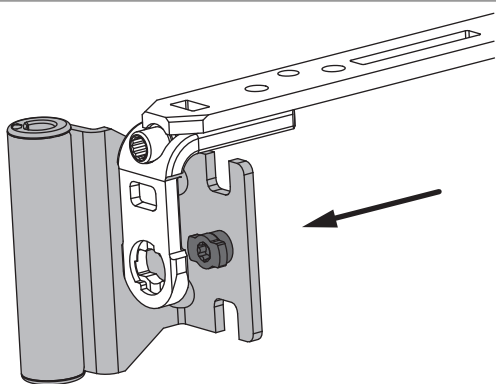
neue Version



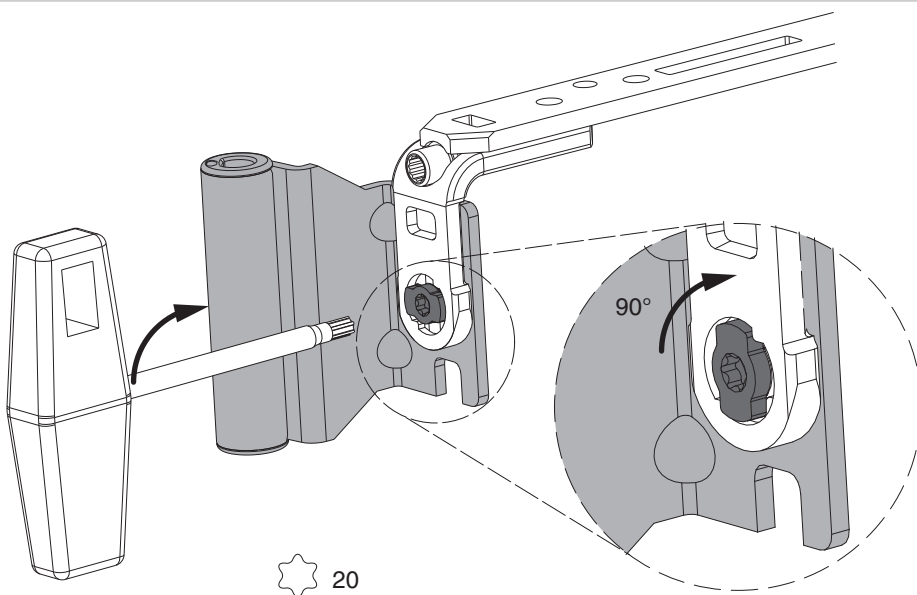


**GEFAHR!**  
Lebensgefahr durch Nichtbeachtung der Verarbeitungshinweise!  
Der Flügel kann aus dem Fensterrahmen fallen!

### Montage - bisherige Version

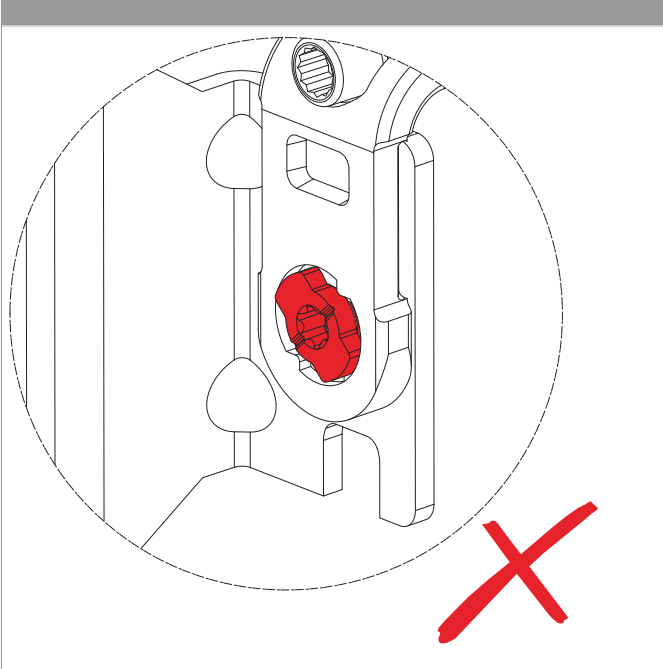
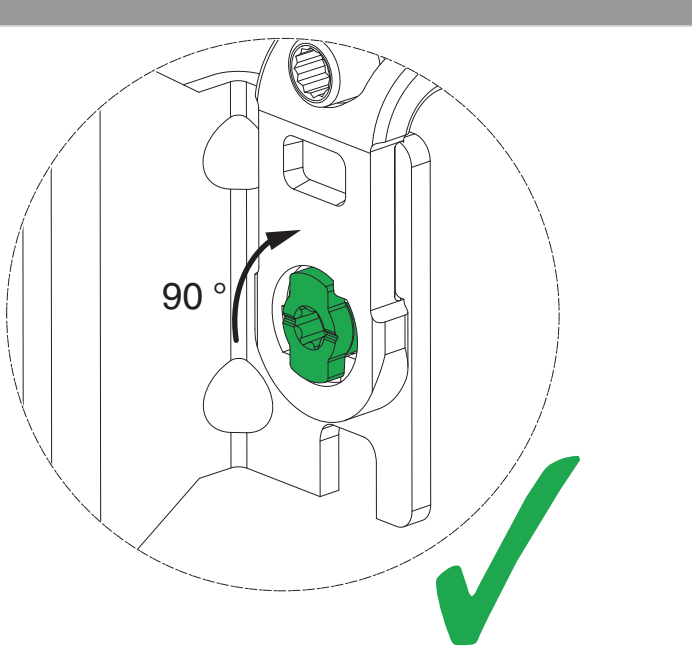



- Den Bandwinkel auf die montierte Schere von hinten auf den Tragebügel aufstecken (bei ausgeschwenktem Scherenarm oder Drehlagerarm).



- Bajonettbolzen mit TX20 Best.Nr. 40680 in Pfeilrichtung drehen.
- **Achtung:** Bajonettverschluss bis zum Anschlag (90°) drehen, da sich sonst der Bandwinkel lösen kann!

### Kontrolle Bajonettbolzen - bisherige Version

	
	<p><b>GEFAHR!</b> Lebensgefahr durch Nichtbeachtung der Verarbeitungshinweise! Der Flügel kann aus dem Fensterrahmen fallen!</p>