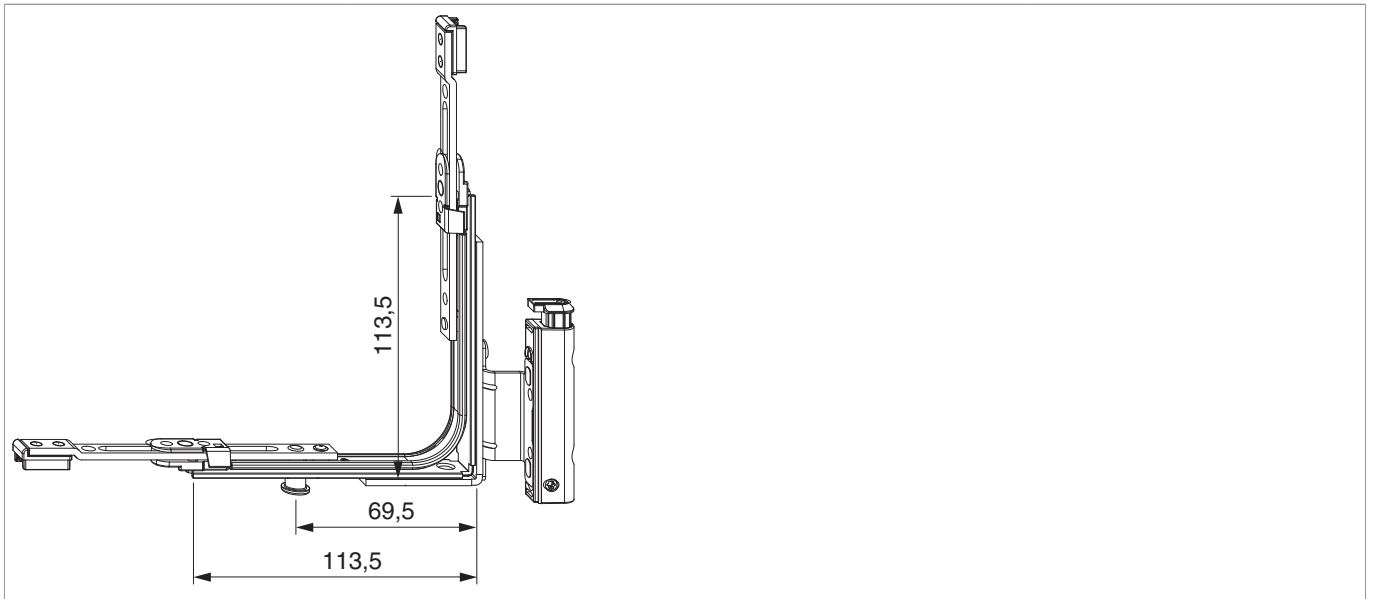


## 206290 - MM Falzecklagerband IQ mit Eckumlenkung AS mit ÜV rechts 12L/20Ü-9V mit 1 i.S. silber

### Technische Zeichnung



Silber	mit 1 i.S.	rechts	12/20-9	120	20	206290 <sup>1)</sup>
--------	------------	--------	---------	-----	----	----------------------

<sup>1)</sup> Verwendung für Rundbogen- und Schrägfenster bzw. EH-Bereich und Komfort-/E-Beschlag.

### Schraubpositionstabelle

No			1	2		3	4
206290	6	2	106,5	121,5	2	106,5	121,5

### Zapfensitztable

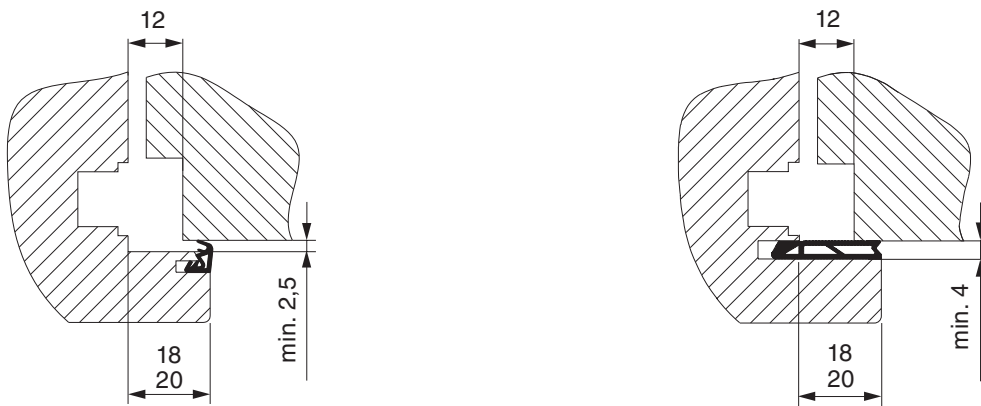
No		Z1
206290	1	69,5



## 206290 - MM Falzecklagerband IQ mit Eckmülenkung AS mit UV rechts 12L/20Ü-9V mit 1 i.S. silber

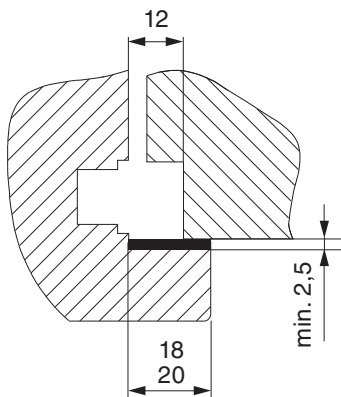
### Fräsung

Fräsung am Überschlag für Fenster mit Überschlagsdichtung.

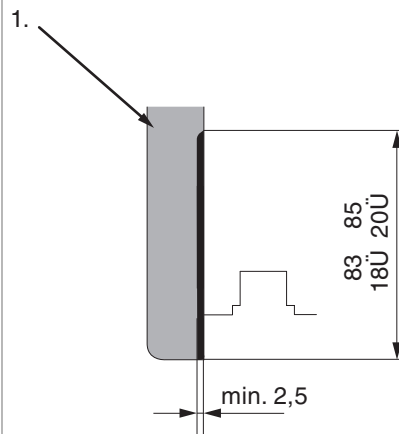


1. Bei Fenstern ohne Überschlagsdichtung ist eine Fräsung am Überschlag notwendig!

Fräsung am Überschlag für Fenster ohne Überschlagsdichtung.



Fräsung am Überschlag für Fenster ohne Überschlagsdichtung.



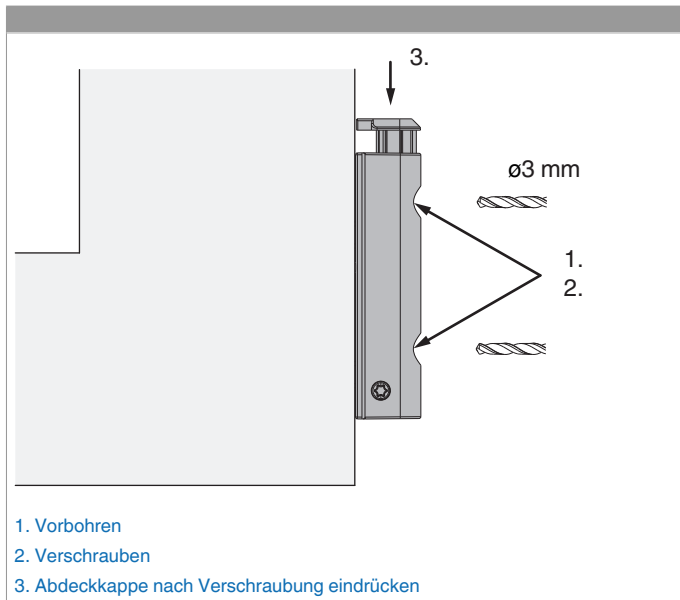
Für Falzecklagerbänder PVC

1. Überschlag



## 206290 - MM Falzecklagerband IQ mit Eckumlenkung AS mit ÜV rechts 12L/20Ü-9V mit 1 i.S. silber

### Montage

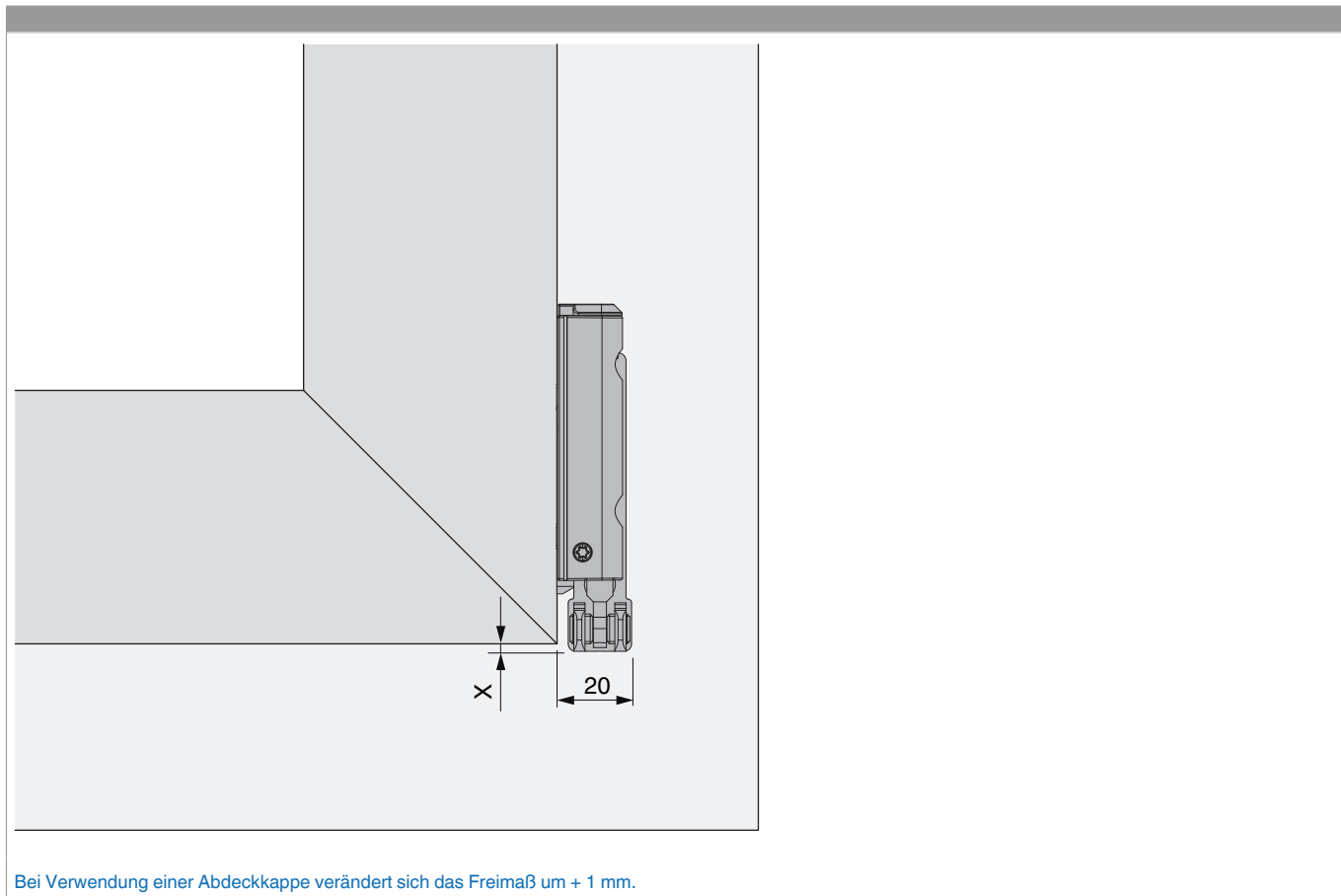


- Das Ecklagerband AS mit ÜV EH an den Überschlag anlegen, die beiden Löcher am Überschlag vorbohren und verschrauben.
- Achtung: Das maximale Flügelgewicht darf nicht überschritten werden.
- Die Verschraubung der Lagerteile muss den Anforderungen der **Richtlinie TBDK** (Gütegemeinschaft Schlösser und Beschläge - [www.schlossindustrie.de](http://www.schlossindustrie.de)) bzw. der EN 13126-8 entsprechen!



206290 - MM Falzecklagerband IQ mit Eckumlenkung AS  
mit ÜV rechts 12L/20Ü-9V mit 1 i.S. silber

Freimaßangabe

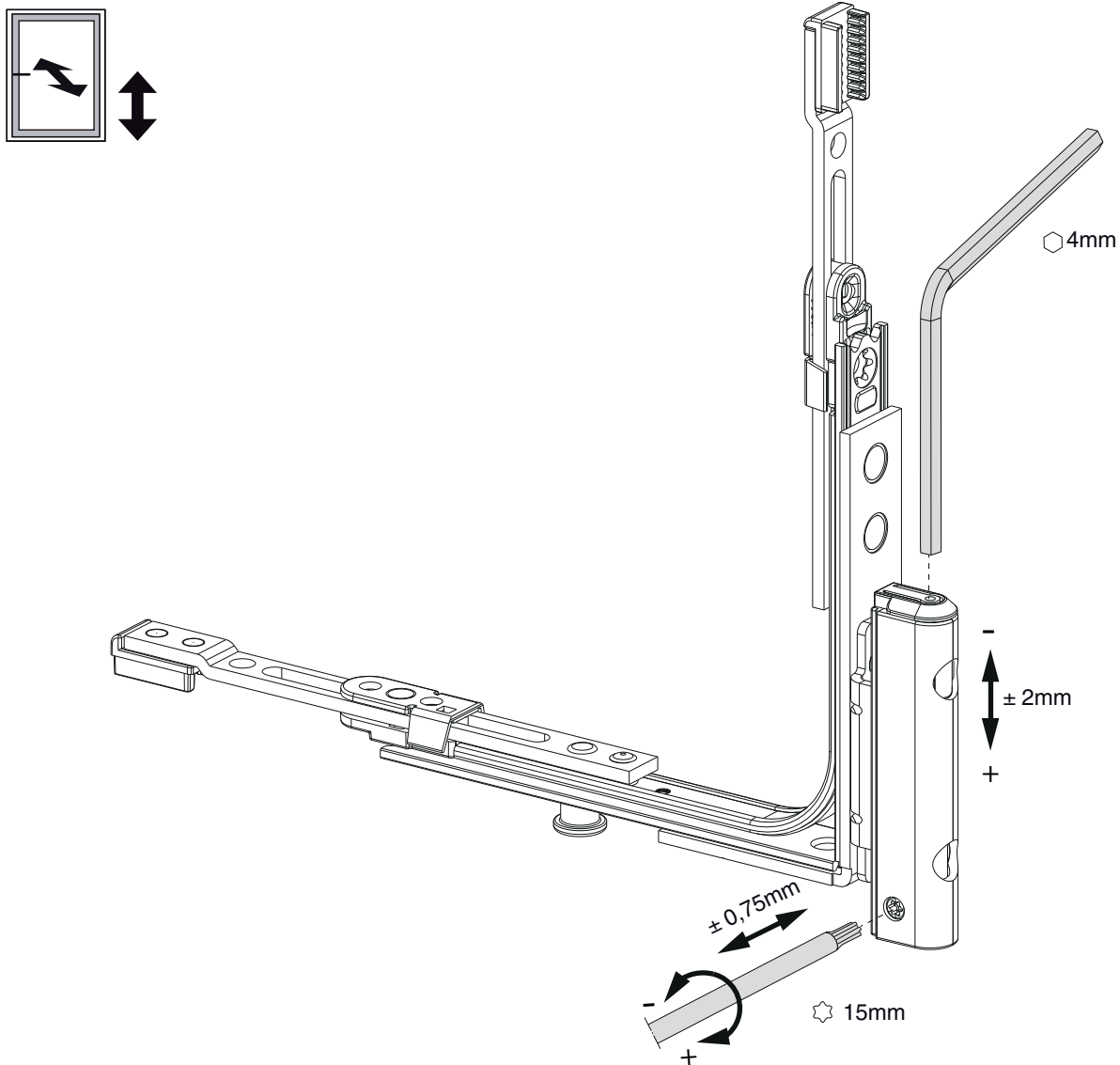


Bei Verwendung einer Abdeckkappe verändert sich das Freimaß um + 1 mm.



## 206290 - MM Falzecklagerband IQ mit Eckkumlenkung AS mit ÜV rechts 12L/20Ü-9V mit 1 i.S. silber

### Einstellung



#### Einstellung:

Das Ecklagerband kann mit einem 4 mm Innensechskantschlüssel, Art. Nr. 41017, in der Höhe eingestellt werden.

Um einen besseren Bedienungskomfort zu erhalten, wurde die Höheneinstellschraube so ausgeführt, dass der Innensechskantschlüssel alle  $30^\circ$  eingesetzt werden kann.

Weiters kann mit einem TX15, Best.-Nr. 43647, der Anpressdruck eingestellt werden.



206290 - MM Falzecklagerband IQ mit Eckmülenkung AS  
mit UV rechts 12L/20Ü-9V mit 1 i.S. silber

Anpressdruckeinstellung

