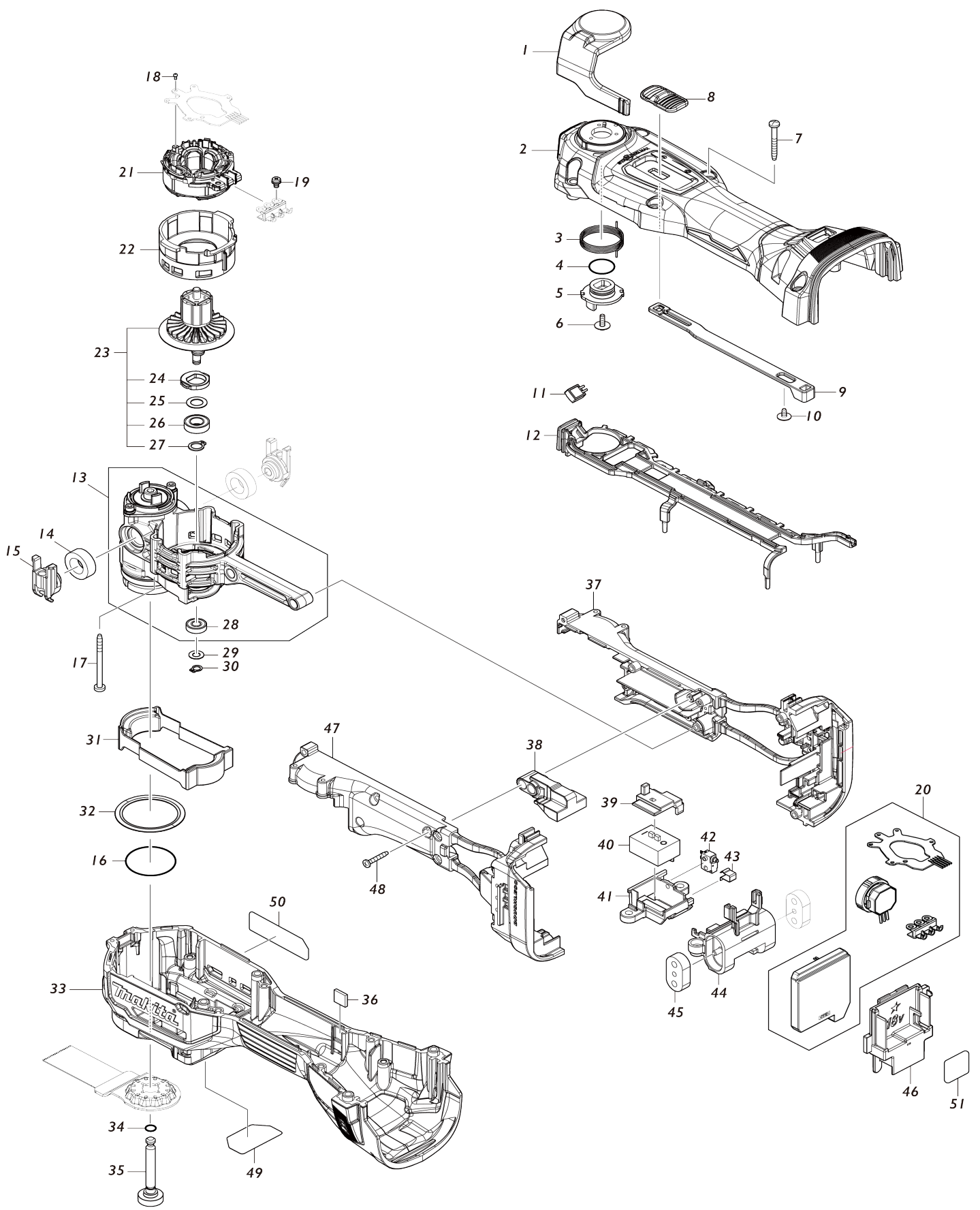


Model No.DTM52 Akku-Multifunk-Werkzeug 18V



Model No.DTM52 Akku-Multifunk-Werkzeug 18V

Artike l-Nr.	Teile-Nr.	Beschreibung	Austa uschb arkeit	Anzah l	Neu/A lt	Notiz 1	Notiz 2
001	140Y95-2	Hebel komplett		1			
C10	263032-0	Gummistift 4		1			
002	183S78-3	Gehäusesatz		1			
D10		INC. 33,36					
003	232680-6	Torsionsfeder 25		1			
004	213070-2	O-Ring 10		1			
005	313364-6	Austreiber B		1	*		
005-1	313517-7	DRIVER B	S	1			
006	265B82-3	Flachkopfschraube M3X10 WR		1			
007	266351-3	Bindekopf-Blechschrabe 4X35		8	*		
007-1	265B69-5	Bindekopf-Blechschrabe 4X35	O	8			
008	413395-6	Schaltknopf		1	*		
008-1	413G34-0	Schaltknopf	<	1			
009	413396-4	Schalthebel A		1			
010	265B81-5	Flansch-Blechschrabe 3X6		1			
011	620E79-1	LED-Schaltung		1			
012	413400-9	LED-Einbaurahmen		1			
013	136394-8	Kurbelgehäusebaugruppe		1	*		
D10		INC. 28					
013-1	136529-1	Kurbelgehäusebaugruppe	<	1	*		
C10	224616-9	FLANGE 10		1	*		
C20	216055-7	Axial-rollenlager 1024		1	*		
C30	216054-9	Unterlegscheibe 1024		2	*		
C40	210150-5	Kugellager 6803DDW		1	*		
C50	313416-3	Austreiber A		1	*		
C60	265B79-2	H.S.H.BOLT M5X14 WITH GM		1	*		
D10		INC. 28					
013-2	137120-8	CRANK HOUSING ASS'Y	S	1			
C10	224616-9	FLANGE 10		1			
C20	216055-7	Axial-rollenlager 1024		1			
C30	216054-9	Unterlegscheibe 1024		2			
C40	210150-5	Kugellager 6803DDW		1			
C51	313516-9	DRIVER A	S	1			
C60	265B79-2	H.S.H.BOLT M5X14 WITH GM		1			
D10		INC. 28					
014	422677-5	Dämpfer F		2	*		
014-1	422677-5	Dämpfer F	O	2			
015	413401-7	Polsterstütze F		2			
016	213497-6	O-Ring 31.5		1			
017	266327-0	Bindekopf-Blechschrabe 3X40		4	*		
017-1	266327-0	Bindekopf-Blechschrabe 3X40	O	4			
018	266490-9	Zylinderschraube 2X6		3	*		
018-1	265C47-1	Zylinderschraube 2X6	O	3			
019	652069-6	Flachkopfschraube M3X6		3			
020	620E78-3	Controller		1			
021	629A56-6	Stator		1			
022	413394-8	Motorgehäuse		1			
023	519683-0	Rotorbaugruppe		1			

C10	210248-8	Kugellager 6901DDW		1		
C20	253492-4	Unterlegscheibe 21		1		
D10		INC. 24-27				
024	313361-2	Ausgleicher		1		
025	253777-8	Unterlegscheibe 8		1		
026	210249-6	Kugellager 688LLU		1		
027	961004-6	Haltering (EXT) S-8		1		
028	210039-7	Kugellager 695DDW		1	*	
028-1	210281-0	Kugellager 695DDW	O	1		
029	253811-4	Unterlegscheibe 5		1		
030	961008-8	Haltering (EXT) S-5		1		
031	422721-8	Kappe		1		
032	422682-2	Gummiring 35		1	*	
032-1	422B02-2	RUBBER RING 35	<	1		
033	183S78-3	Gehäusesatz		1		
D10		INC. 2,36				
034	213032-0	O-Ring 4		1		
035	327769-4	Halterschraube		1		
036	422679-1	Dämpfer M		2		
037	183S69-4	Innengehäuse-Set		1	*	
D10		INC. 47				
037-1	183Y76-3	INNER HOUSING SET	<	1		
D10		INC. 47				
038	313365-4	Gewicht		1		
039	413397-2	Schalthebel B		1		
040	650000-6	Schalter BSW-1125A-17		1		
041	413398-0	Schalterträger		1	*	
041-1	413G11-2	Schalterträger	<	1		
042	632S34-5	Schaltereinheit		1		
043	232706-4	Spindelarretierung		1		
044	413399-8	Schalterdeckel		1		
045	422678-3	Dämpfer R		2		
046	643874-2	Klemme		1		
047	183S69-4	Innengehäuse-Set		1	*	
D10		INC. 37				
047-1	183Y76-3	INNER HOUSING SET	<	1		
D10		INC. 37				
048	265935-4	Bindekopf-Blechschaube 3X20		8	*	
048-1	251497-8	Bindekopf-Blechschaube 3X20	<	8		
049	8032F3-5	Hinweisaufkleber		1		
050	811E24-9	Typenschild DTM52		1		
051	811E32-0	Serien-nr-schild DTM52		1		
F01	191R02-6	Staubabsaugvorrichtung Set		1		
A01	191R02-6	Staubabsaugvorrichtung Set		1		
A02	***DC18RC	Ladegerät DC18RC		1		
D10		COMPO-PARTS				
A03	450128-8	Kontaktschutzkappe		1		
A04	197280-8	Akkusatz BL1850B		2		
A05	821551-8	Stecker-Kunststoffgehäuse (typ 3)		1		
C10	453974-8	Verschluss		4		
A06	835W93-4	Tiefziehteil		1		

A07	8032N3-1	Hinweisaufkleber DTM52RTJX1		1		
A08	8032N4-9	Kunststoffgehäuseaufkleber DT M52RTJX1		2		
A09	821852-4	Werkzeugkasten		1		
C10	413608-5	Schiebeklinke		1		
A10	B-64814	Tauchsägebl. 32mm TMA047		1		
A11	B-64799	Segmentsägebl. 85mm TMA045		1		
A12	B-64939	Tauchsägebl. 32mm TMA059		1		
A13	B-66400	Tauchsägebl. 32mm MAM001		1		
A14	B-21624	Delta-Schleifpap. Holz K60 LL		1		
A15	B-22947	Delta-Schleifpap. Holz K100		1		
A16	B-22953	Delta-Schleifpap. Holz K150		1		
A17	B-65115	Delta-Schleifplatte Klett		1		
A07	8032P1-9	Hinweisaufkleber DTM52RTJX2		1		
A08	8032P2-7	Kunststoffgehäuseaufkleber DT M52RTJX2		2		
A12	B-64836	Segmentsägebl. 85mm TMA049		1		
A13	B-64917	Tauchsägebl. 10mm TMA057		1	*	
A13-1	B-64917	Tauchsägebl. 10mm TMA057	O	1		
A14	B-64923	Tauchsägebl. 20mm TMA058		1	*	
A14-1	B-64923	Tauchsägebl. 20mm TMA058	O	1		
A15	B-64939	Tauchsägebl. 32mm TMA059		1		
A16	B-64995	Schaber 52 HCS Flex. TMA066		1		
A17	B-65028	HM-Segmentsägebl.85 TMA069		1		
A18	B-65040	HM-Segmentsägebl.65 TMA071		1		
A19	B-66400	Tauchsägebl. 32mm MAM001		1		
A20	B-66416	Tauchsägebl. 52mm MAM002		1		
A21	B-66472	Universalfugenschn. MAM008		1		
A22	B-22953	Delta-Schleifpap. Holz K150		1		
A23	B-65115	Delta-Schleifplatte Klett		1		
A07	8053L4-7	DTM52ZJX4 INDICATION LABEL		1		
A08	8053L5-5	DTM52ZJX4 PLASTIC CASE LABEL		2		
A24	B-21624	Delta-Schleifpap. Holz K60 LL		1		
A25	B-22947	Delta-Schleifpap. Holz K100		1		

Bitte geben Sie bei Ihrer Bestellung die Teile-Nr. an.

Druckdatum 04/03/2024