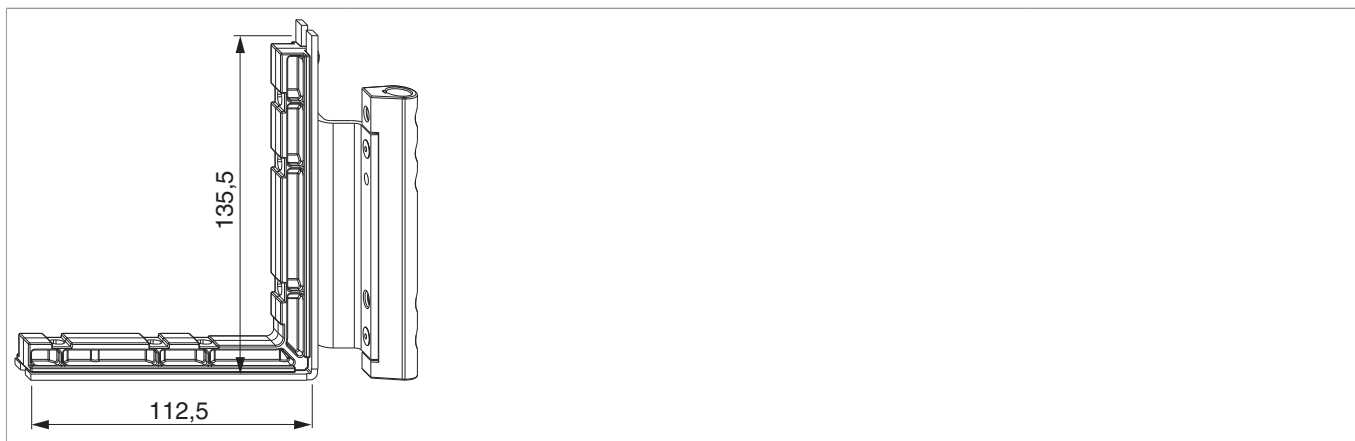


210615 - MM Falzecklagerband Multi Mammut mit UV Unterlage montiert rechts 12L/20Ü-13V silber

Technische Zeichnung



							No
silber	mit UV Unterlage montiert	rechts	12 / 20 / 13	220	20	210615	

Schraubpositionstabelle

No			1	2	3		4	5	6
210615	9	3	40	60	99	3	31,5	81,5	107,5

Lehren

					No
Bohrlehre für Eck- und Scherenlager		rechts	Multi Mammut	1	213096
Bohrlehre für Eck- und Scherenlager		links	Multi Mammut	1	213097
Fräslehre f. Ecklagerband u. Bandwinkel	Holz		Multi Mammut	1	213099

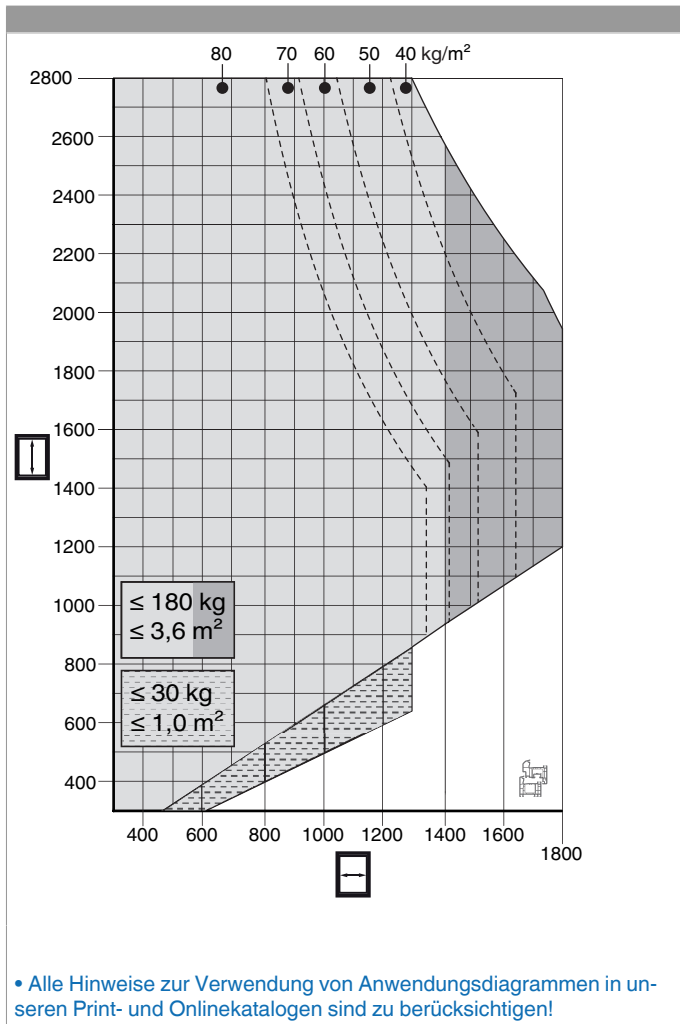
Verwendungshinweise

- Bei Einsatz des 180 kg Beschlages muss auf allen vier Seiten eine Beschlagsnut vorhanden sein.



210615 - MM Falzecklagerband Multi Mammut mit UV Unterlage montiert rechts 12L/20Ü-13V silber

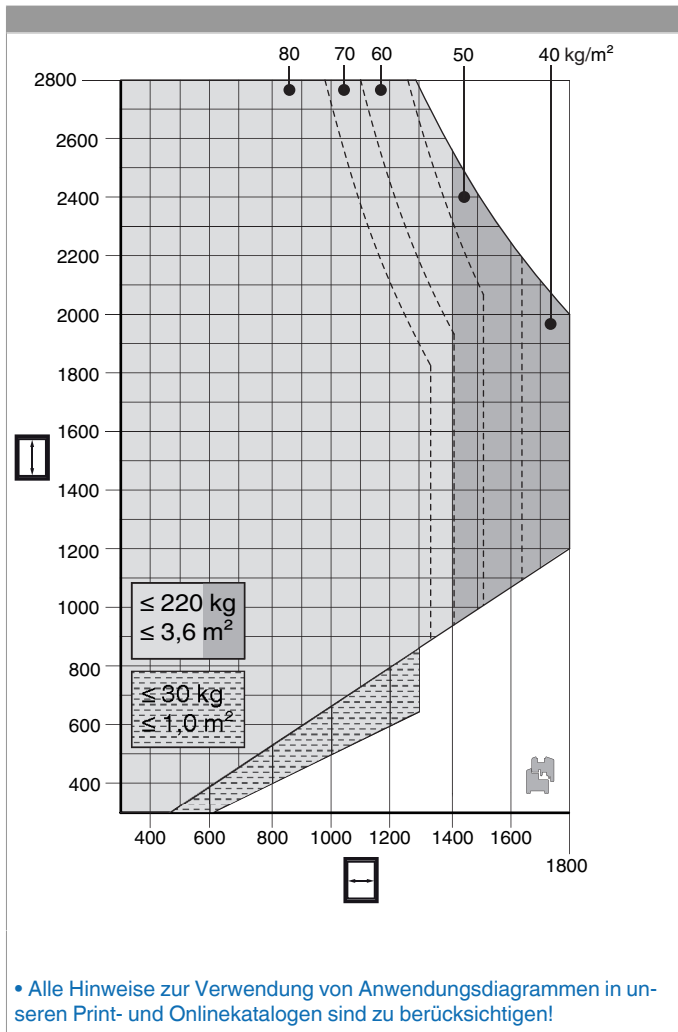
Anwendungsdiagramm PVC





210615 - MM Falzecklagerband Multi Mammut mit UV Unterlage montiert rechts 12L/20Ü-13V silber

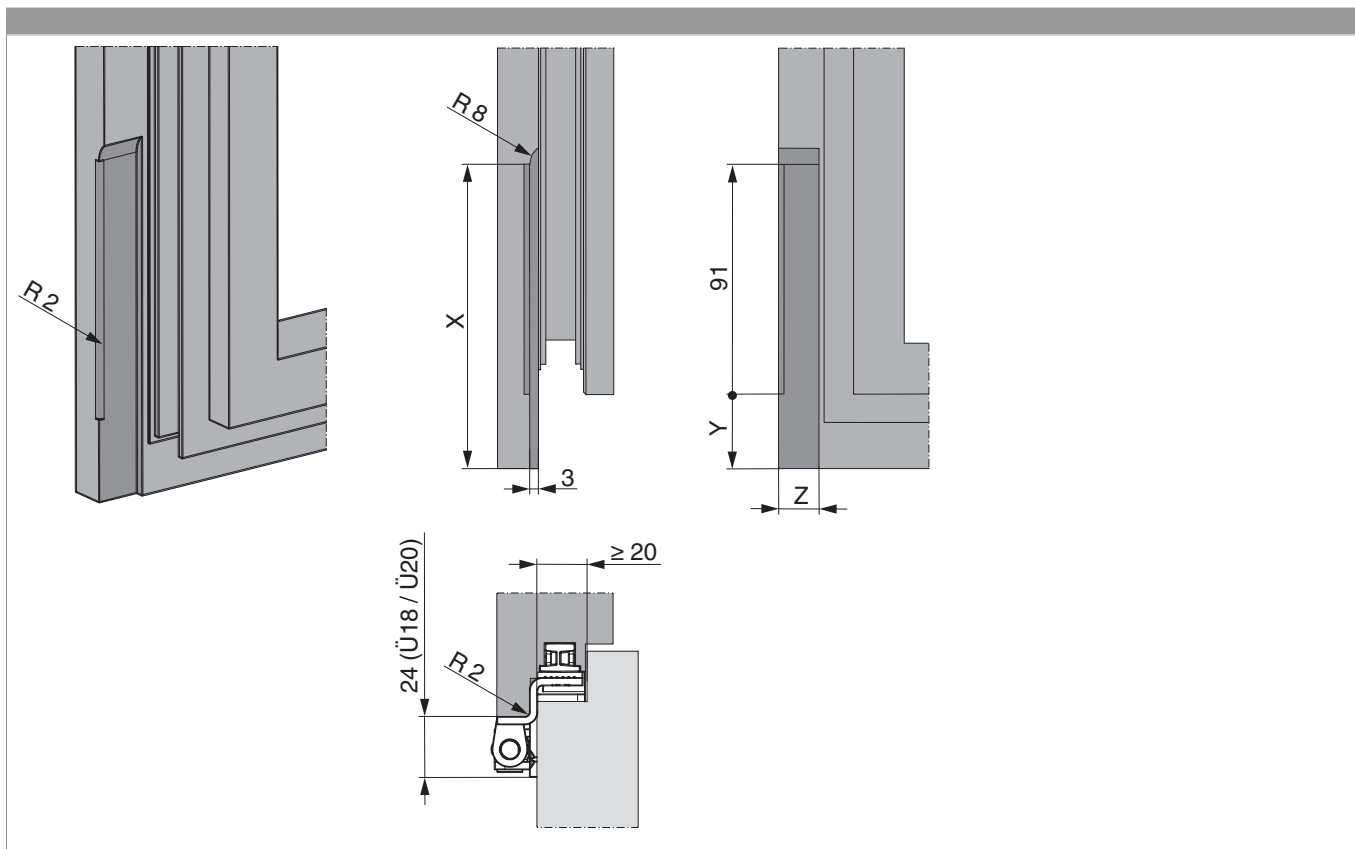
Anwendungsdiagramm Holz





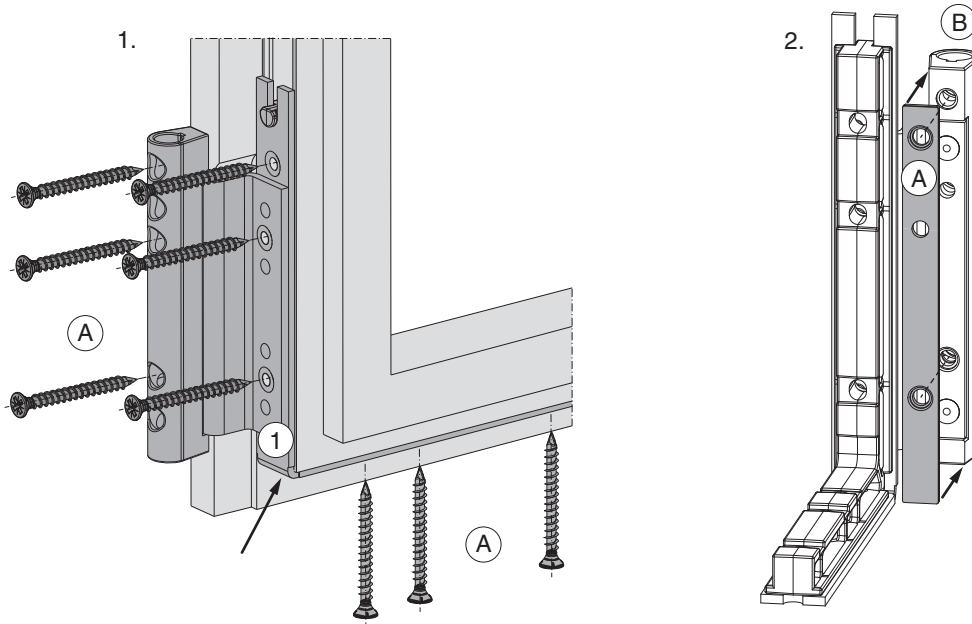
210615 - MM Falzecklagerband Multi Mammut mit ÜV
Unterlage montiert rechts 12L/20Ü-13V silber

Fräsung am Flügel



	X	Y	Z
18Ü	120	29	15,5
20Ü	122	31	17,5

Montage



1. Das Falzecklagerband in die Beschlagnut einsetzen und mit neun Schrauben (A) mindestens $\text{\O} 4 \times 25$ mm festschrauben.

2. Optional: Die Unterlage (A) (Art. Nr. 363306 = 2 mm, Art. Nr. 363307 = 3 mm) wird mit dem Falzecklagerband (B) verwendet, um es auf verschiedene Überslagsmaße anzupassen.

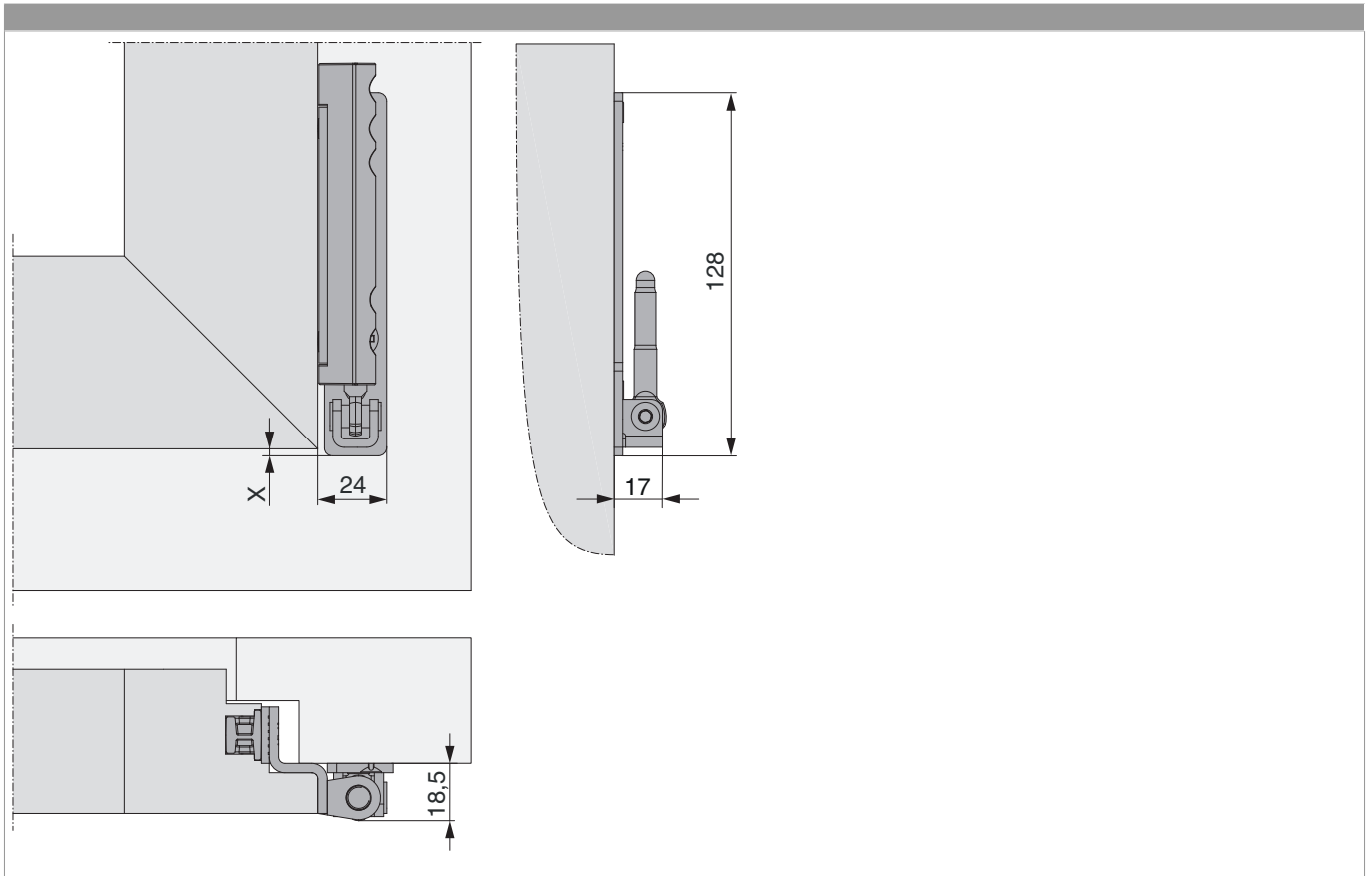
• **Achtung:** Das maximale Flügelgewicht darf nicht überschritten werden!

• Die Verschraubung der Lagerteile muss den Anforderungen der **Richtlinie TBDK** (Gütegemeinschaft Schlösser und Beschläge - www.schlossindustrie.de) entsprechen!



210615 - MM Falzecklagerband Multi Mammut mit UV
Unterlage montiert rechts 12L/20Ü-13V silber

Freimaßangabe



	X
18Ü	3
20Ü	1

Einstellung

