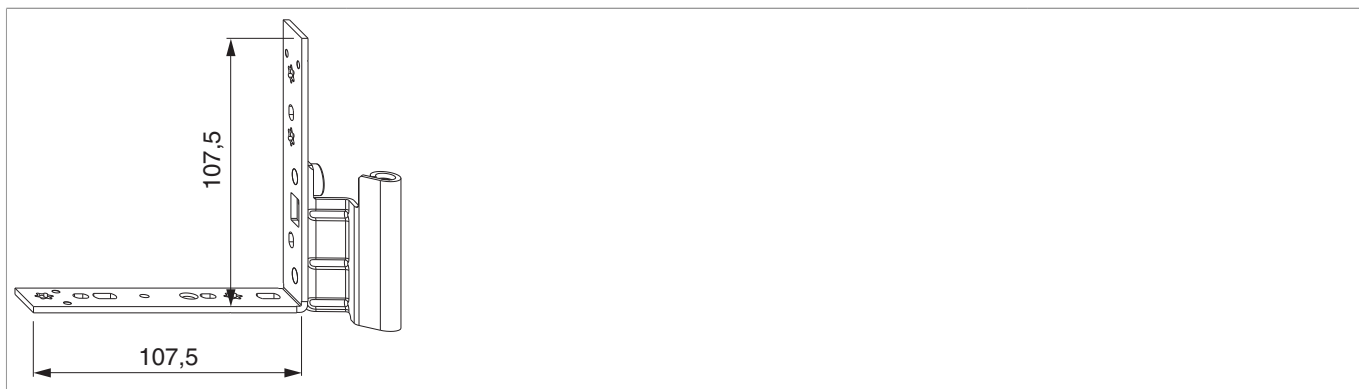




## 54729 - MM Falzecklagerband DTuni ohne ÜV links 12L/20Ü-9V silber

### Technische Zeichnung

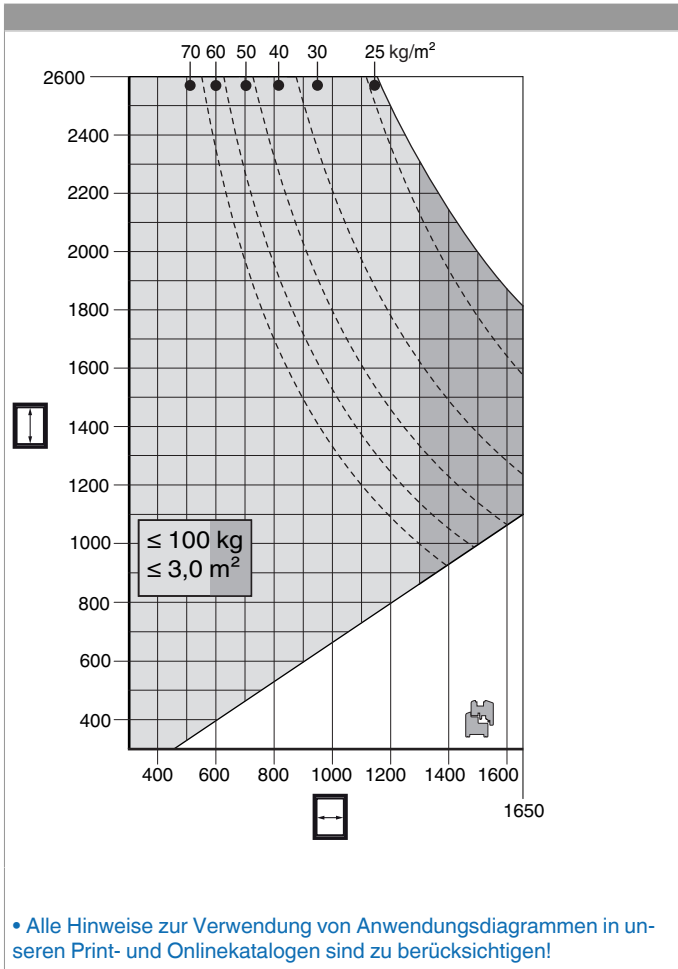


Silber	links	12/20-9	100	50	54729
--------	-------	---------	-----	----	-------

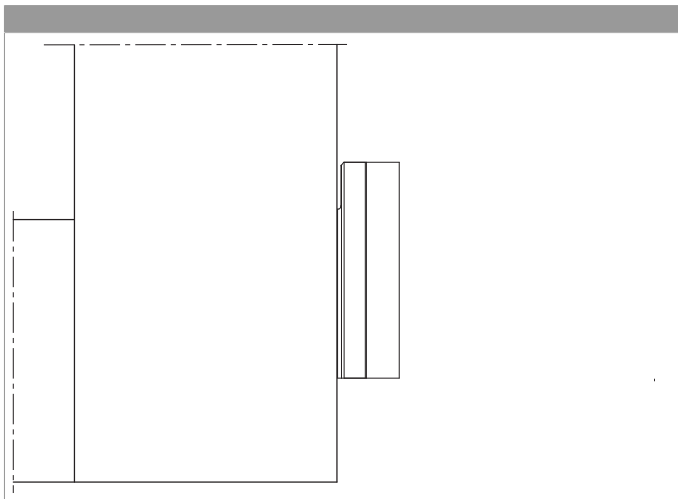
### Schraubpositionstabelle

No			1	2	3		4	5	6
54729	6	3	23,3	43,3	99	3	35,7	63,8	89

## Anwendungsdiagramme



## Montage



Falls eine Beschlagsnut am Flügel vorhanden ist, muss eine Winkelbandunterlage verwendet werden.



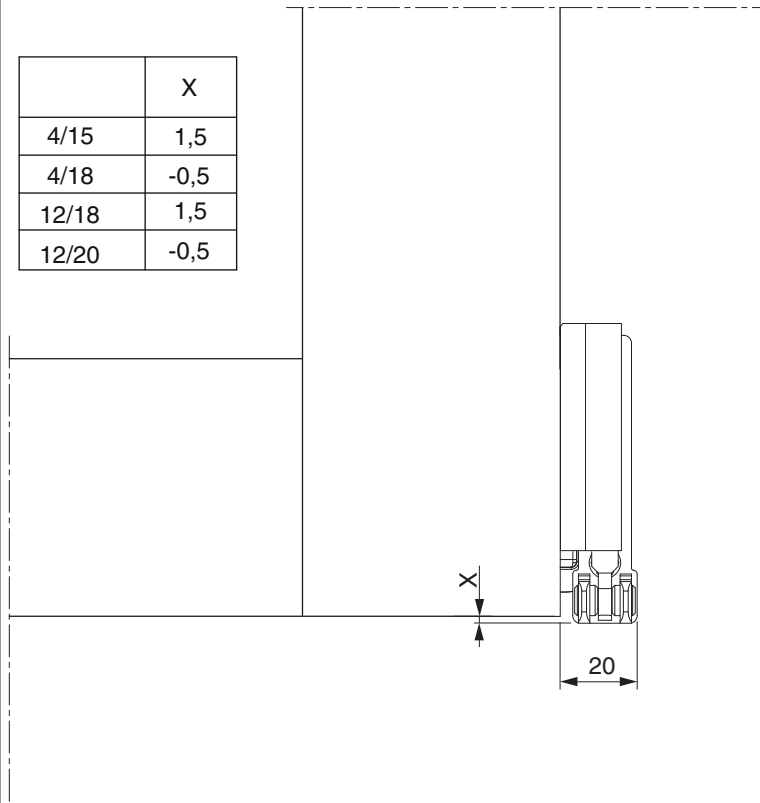
## 54729 - MM Falzecklagerband DTuni ohne ÜV links 12L/20Ü-9V silber

Achtung: Das maximale Flügelgewicht darf nicht überschritten werden!

Die Verschraubung der Lagerteile muss den Anforderungen der **Richtlinie TBDK** (Gütegemeinschaft Schlösser und Beschläge - [www.schlossindustrie.de](http://www.schlossindustrie.de)) bzw. der EN 13126-8 entsprechen!

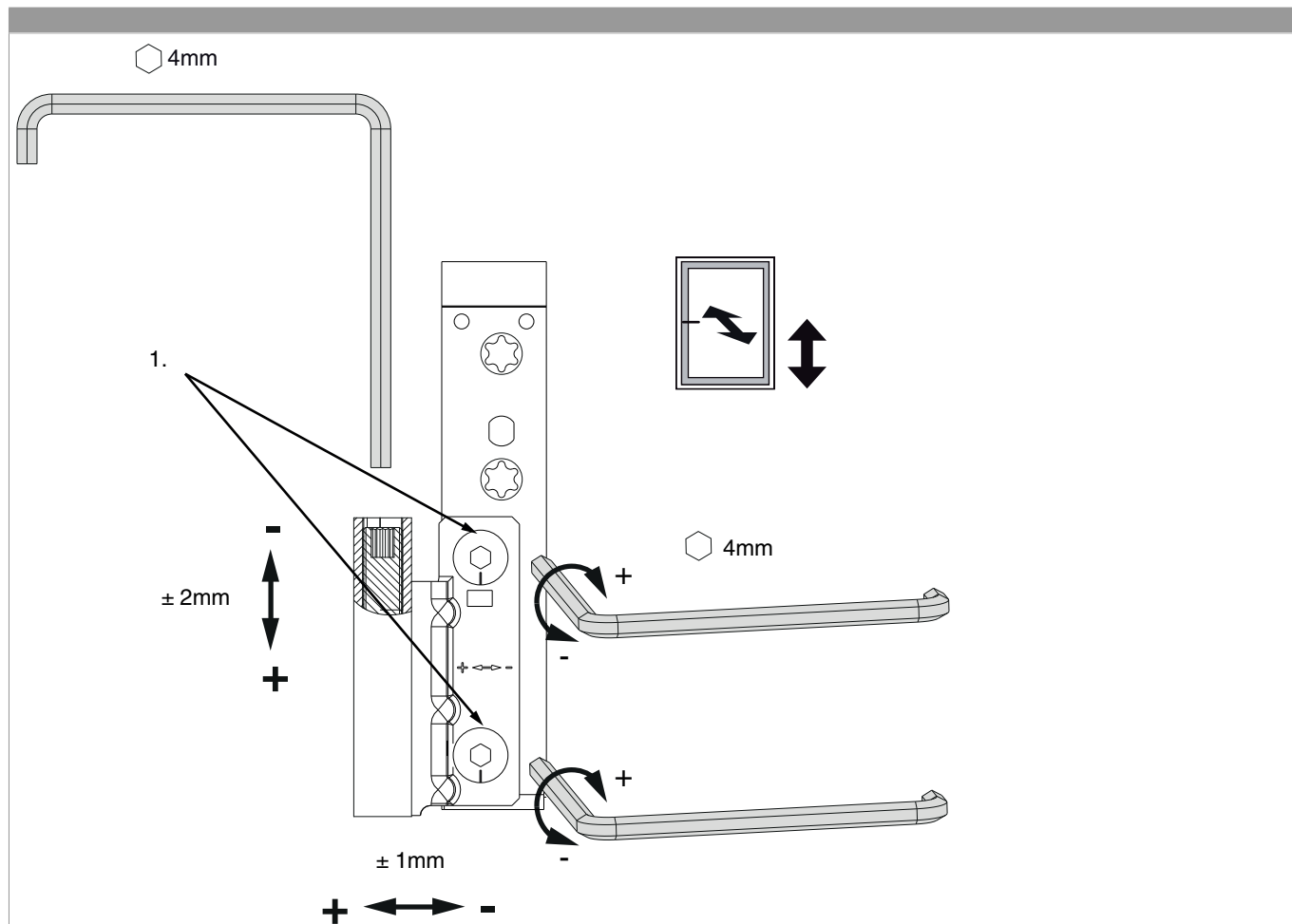
### Freimaßangabe

	X
4/15	1,5
4/18	-0,5
12/18	1,5
12/20	-0,5



Bei Verwendung von Abdeckkappen verändert sich das Freimaß um +1 mm!

## Einstellung



### Einstellung:

Das Ecklagerband kann mit einem 4 mm Innensechskantschlüssel, Art. Nr. 41017, in der Höhe eingestellt werden.

Um einen besseren Bedienungskomfort zu erhalten, wurde die Höheneinstellschraube so ausgeführt, dass der Innensechskantschlüssel alle 30° eingesetzt werden kann.

Weiters kann mit dem 4 mm Innensechskantschlüssel, Best. Nr. 41017, der Anpressdruck eingestellt werden.

Achtung: Beide Exzenterbolzen immer parallel einstellen!