

201858 - MM Scherenarm DK links mit Sparlüftung 1300 FFB 801-1.300 silber

Technische Zeichnung

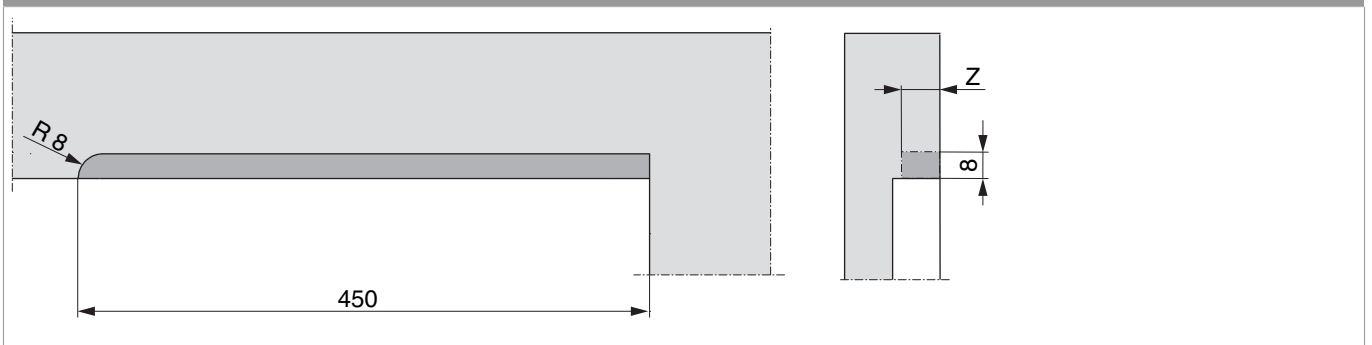


				L			No
Silber	mit Sparlüftung	links	1300	425	801 - 1.300	20	201858 ¹⁾

¹⁾ Nur in Verbindung mit "Kippen waagrecht" verwenden (bei "Kippen senkrecht" kann der Flügel ausgehebelt werden).

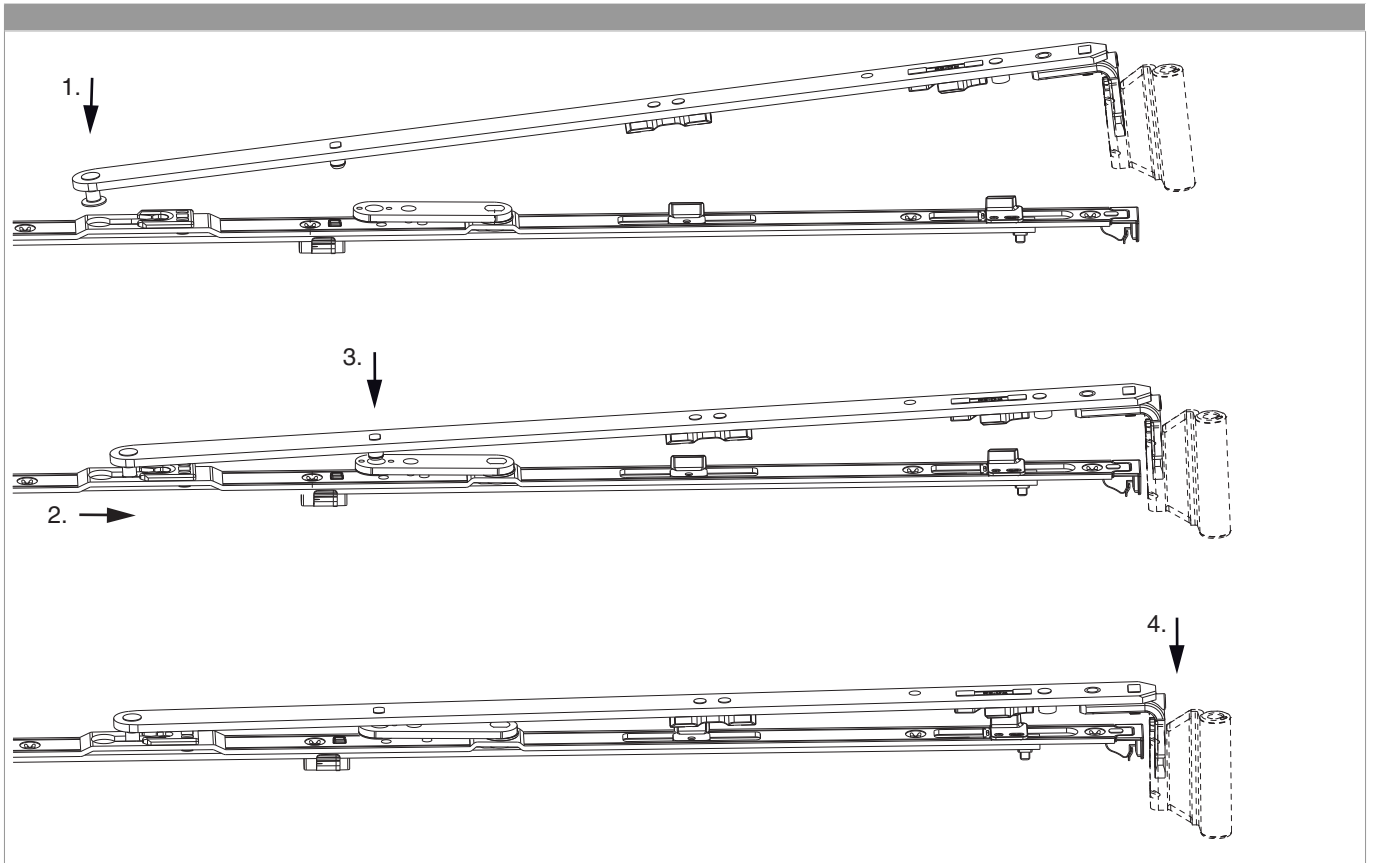
Rahmenfräsung 4L für Scheren

Größe 1050 und 1300



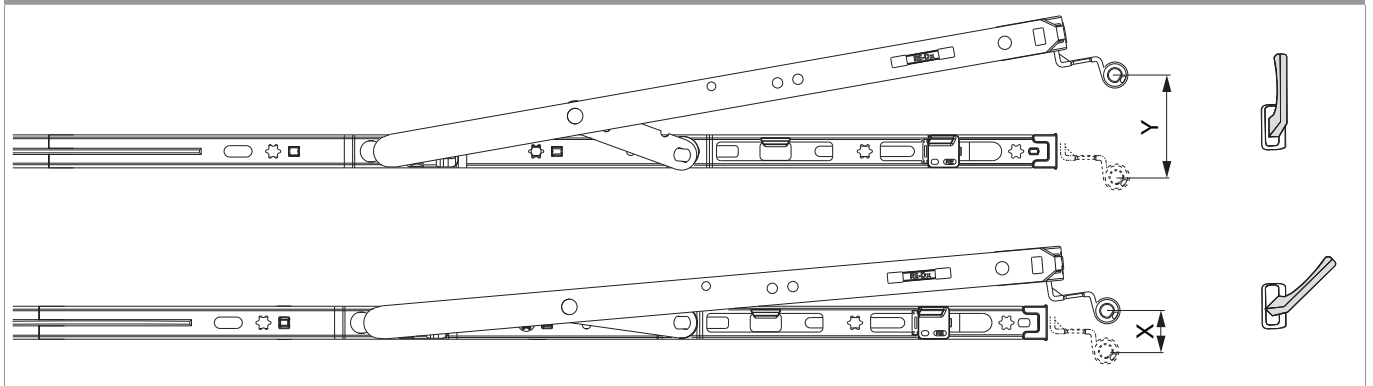
	Z
9V	18
13V	22

Scherenarm einhängen




Kippweite

Kipp- und Sparlüftungsstellung



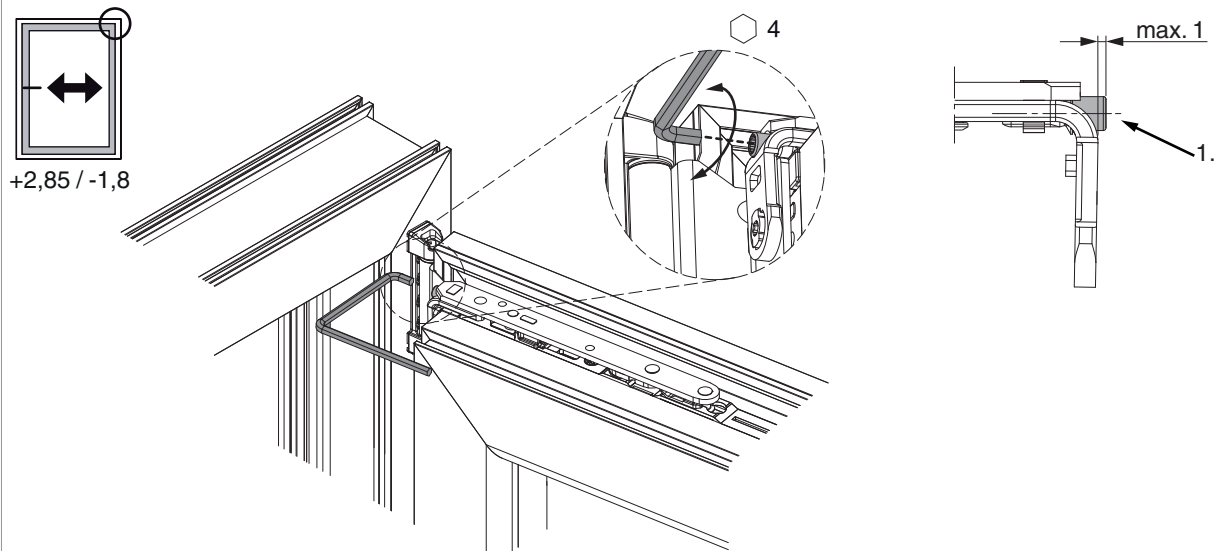


201858 - MM Scherenarm DK links mit Sparlüftung 1300 FFB 801-1.300 silber

	X	Y
400	~ 13	80
600	~ 13	124
800	~ 13	125
1050	~ 13	127
1300	~ 13	127

Seiteneinstellung

im Scherenarm



1. Beim Absenken des Flügels darauf achten, dass die Schraube nicht komplett herausgeschraubt wird. Der Schraubenkopf darf maximal 1 mm vorstehen!



201858 - MM Scherenarm DK links mit Sparlüftung 1300
FFB 801-1.300 silber

Anpressdruckeinstellung

im Scherenarm

