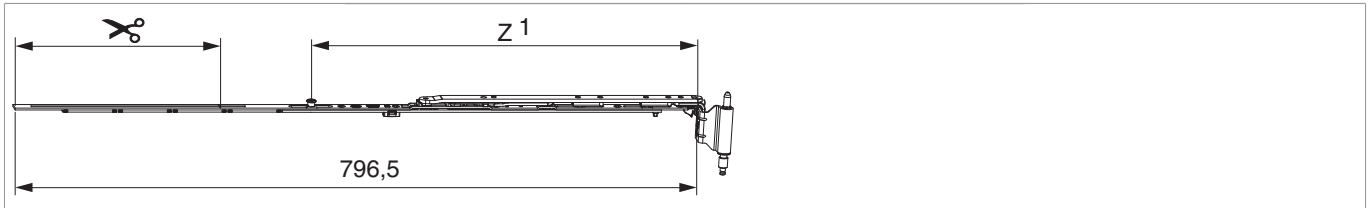




223684 - MM Winkelbandschere DK rechts Multi Mammut V3 Bandwinkel vormontiert titan 890 mit 1 i.S. 12/20-13 FFB 671-890 silber

Technische Zeichnung



							L			No
titan	rechts	12 / 20 / 13	890	671 - 890	601 - 670	230	796,5	220	10	223684

Schraubpositionstabelle

No		1	2	3	4	5	6	7	8	9
223684	5	19	92	234	351	414				

Zapfensitztable

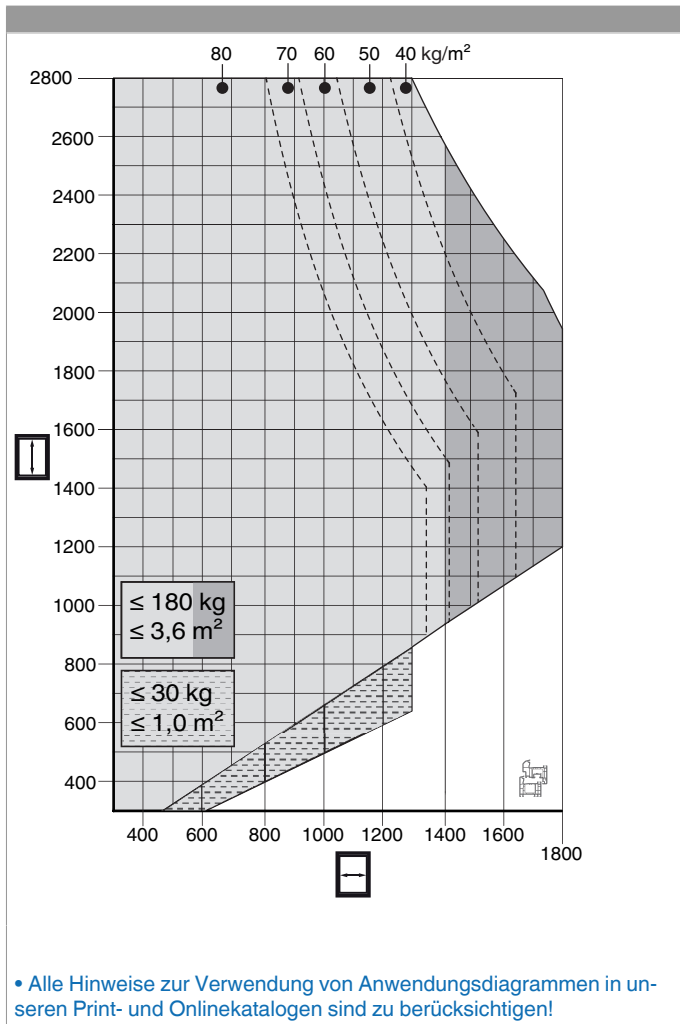
No		Z1	Z2
223684	1	450	

Lehren

				No
Fräslehre f. Ecklagerband u. Bandwinkel	Holz	Multi Mammut	1	213099



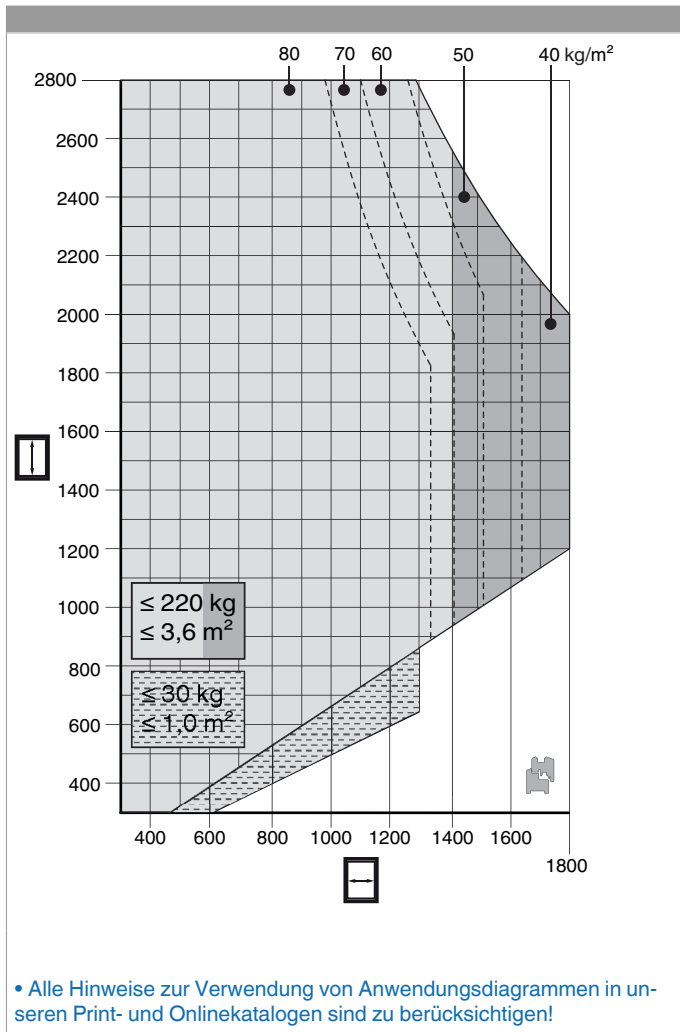
Anwendungsdiagramm PVC



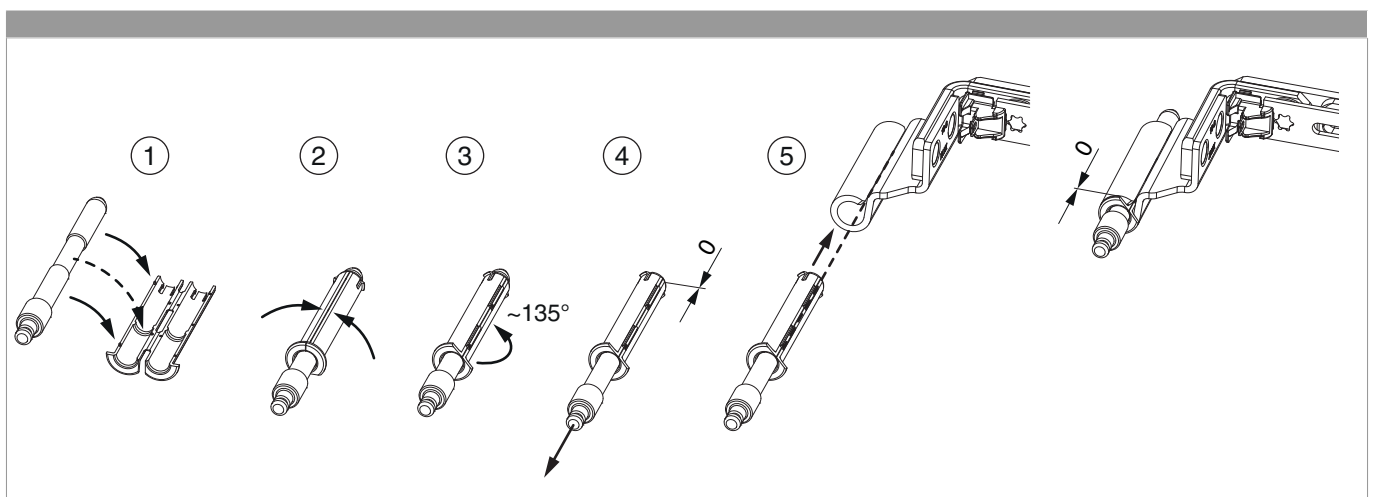


223684 - MM Winkelbandschere DK rechts Multi Mammut
V3 Bandwinkel vormontiert titan 890 mit 1 i.S. 12/20-13
FFB 671-890 silber

Anwendungsdiagramm Holz



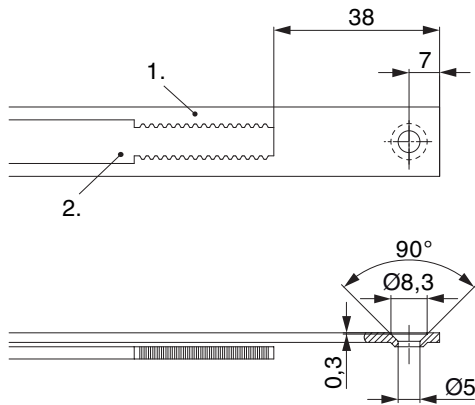
Zusammenbau der Einzelteile





223684 - MM Winkelbandschere DK rechts Multi Mammut
V3 Bandwinkel vormontiert titan 890 mit 1 i.S. 12/20-13
FFB 671-890 silber

Stanzbild

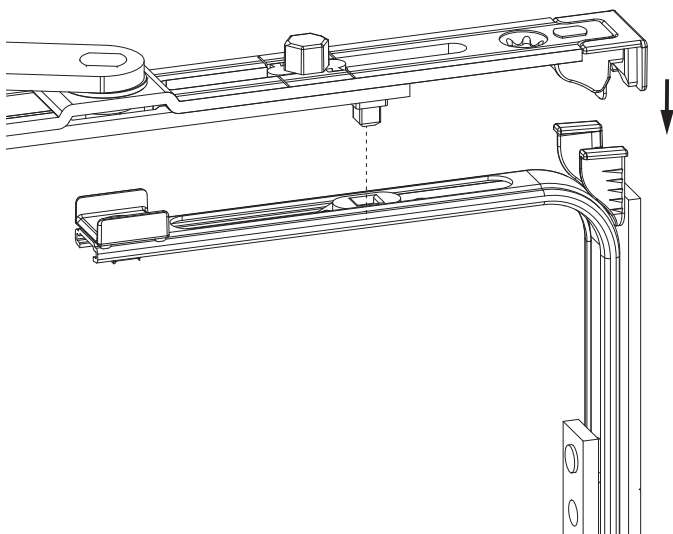


• Wir empfehlen die Schnittkanten von Tricoat-Evo Beschlagteilen mit dem Tricoat-Evo-Ausbesserungslack (Art. Nr. 373439) nachzubehandeln.

- 1. Stulp
- 2. Riegel

Klipsverbindung

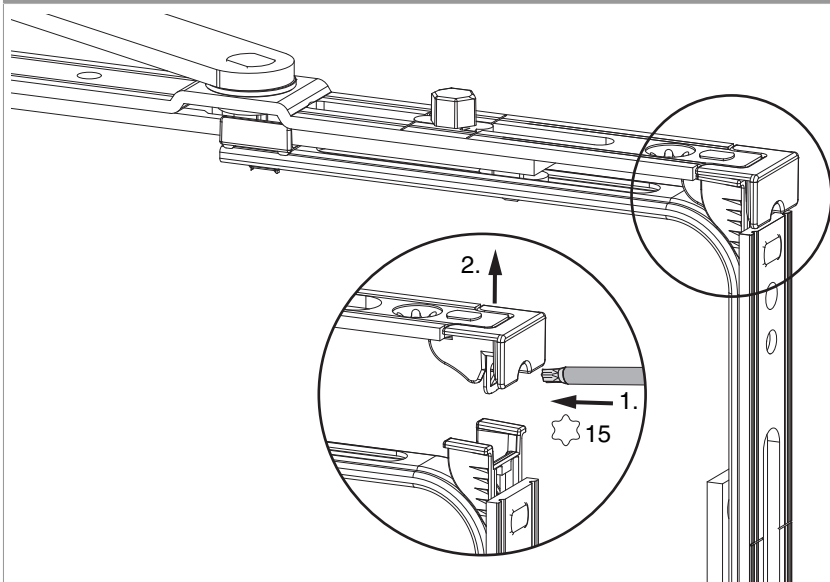
Klipsverbindung einhängen



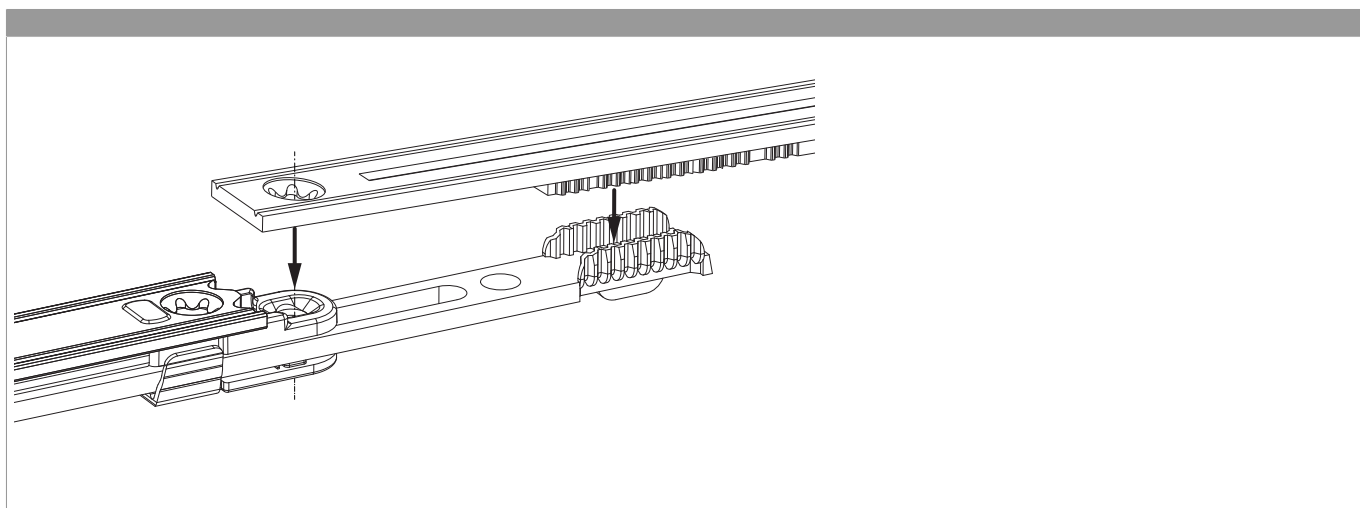


223684 - MM Winkelbandschere DK rechts Multi Mammut
V3 Bandwinkel vormontiert titan 890 mit 1 i.S. 12/20-13
FFB 671-890 silber

Klipsverbindung aushängen



Zahnkassenverbindung

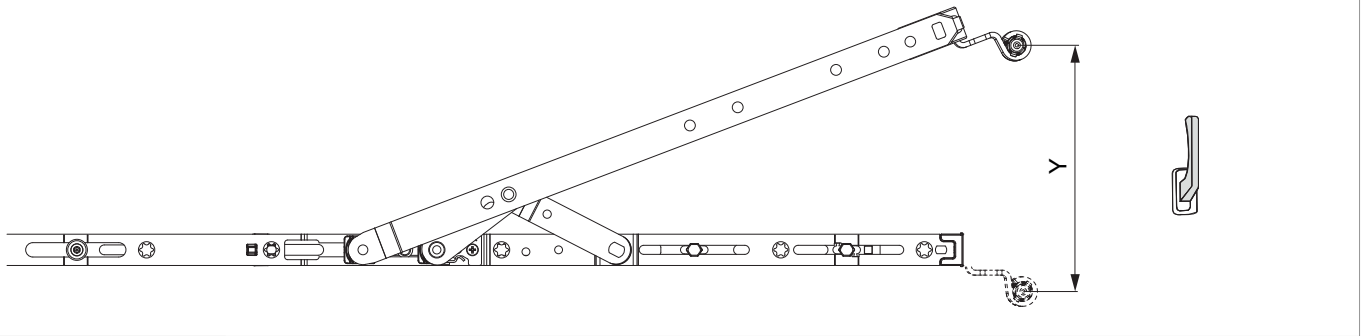





**223684 - MM Winkelbandschere DK rechts Multi Mammut
V3 Bandwinkel vormontiert titan 890 mit 1 i.S. 12/20-13
FFB 671-890 silber**

Öffnungsweite

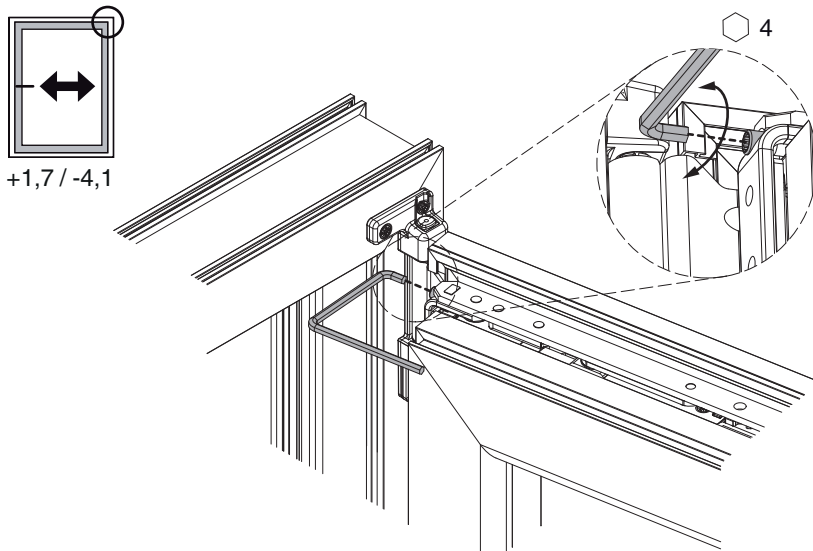
Kippstellung



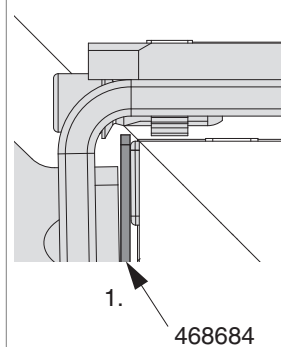
	Y
600	128
900	128
1200	128
1500	128

Seiteneinstellung

im Scherenarm



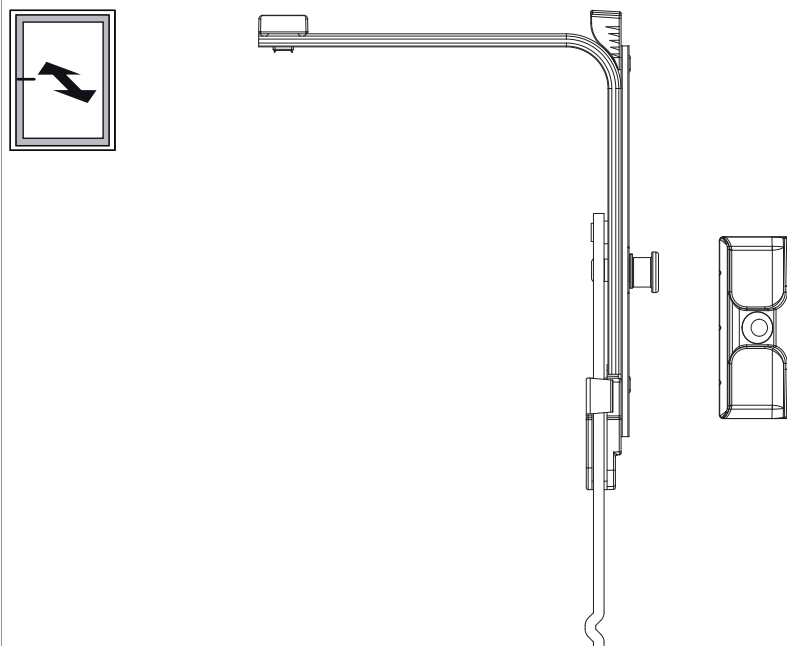
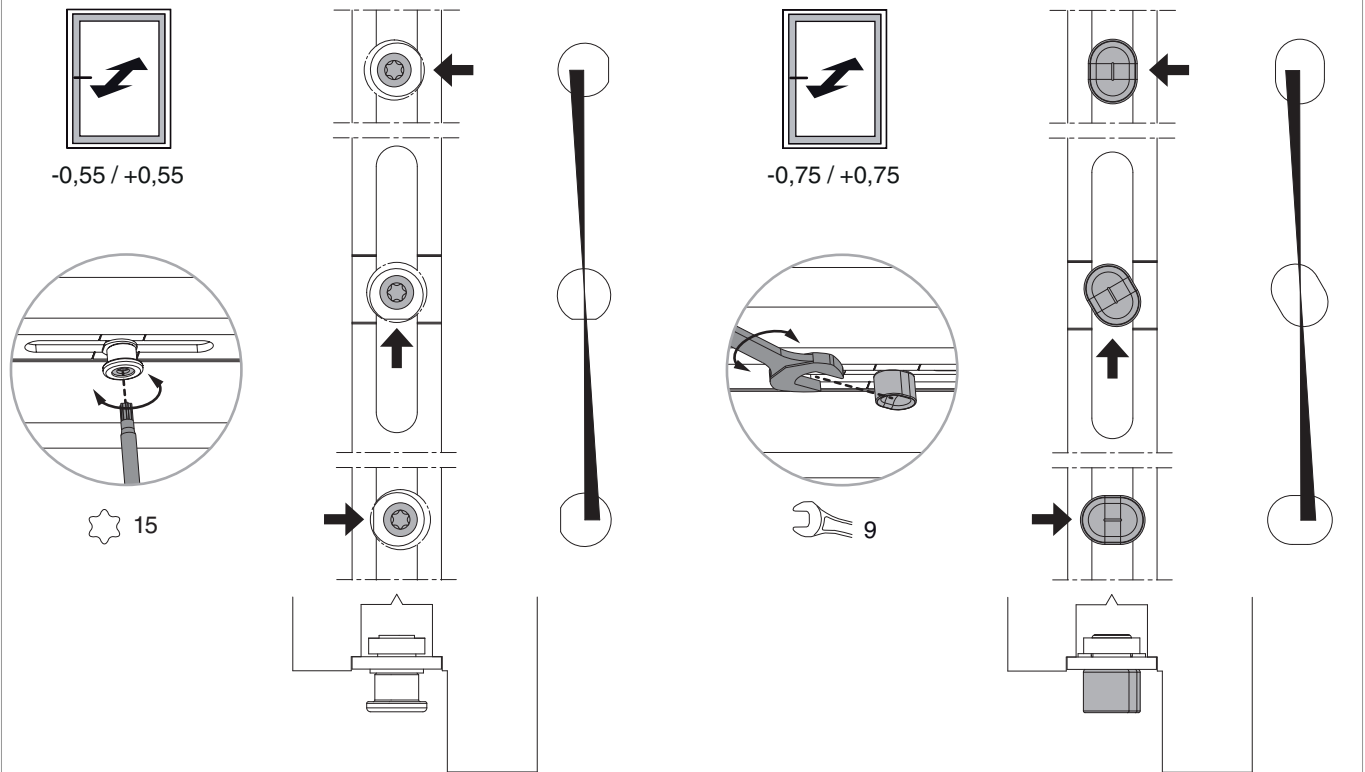
Fühlerlehre



1. Bei der Seiteneinstellung der Scheren bis Version 2 ist die Verwendung der Fühlerlehre Art. Nr. 468684 zwingend vorgeschrieben, um das minimale Einstellmaß nicht zu unterschreiten!

Anpressdruckeinstellung

i.S Zapfen und Verschlusszapfen



Achtung: Eckumlenkung mit Zapfen bzw. Mittelverschluss EH zur Anpressdruckeinstellung verwenden!