



215828 - Ecklager Multi Power Holz für 3-flg. Element FT24 12L 13V rechts silber

Technische Zeichnung



							No
Silber	rechts	13V	Holz FT24	4	80	20	215828

Lehren

					No
Bohrlehre für Eck- und Scherenlager	rechts		FT24	1	217092
Fräsrahmen				1	225618 ¹⁾
Fräseinlage für Drehlager 3-flg.	rechts/links			1	368094

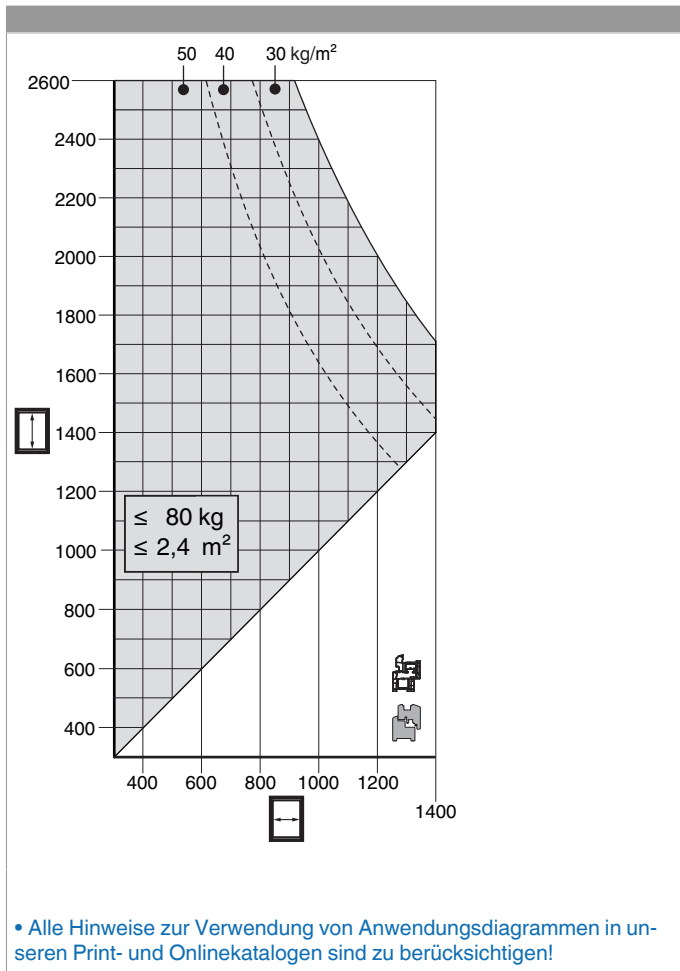
¹⁾ Ersatz- und Einzelteil erhältlich.

²⁾ Fräseinlage Ecklager, Scherenlager oder Drehlager 3-flg. extra bestellen.



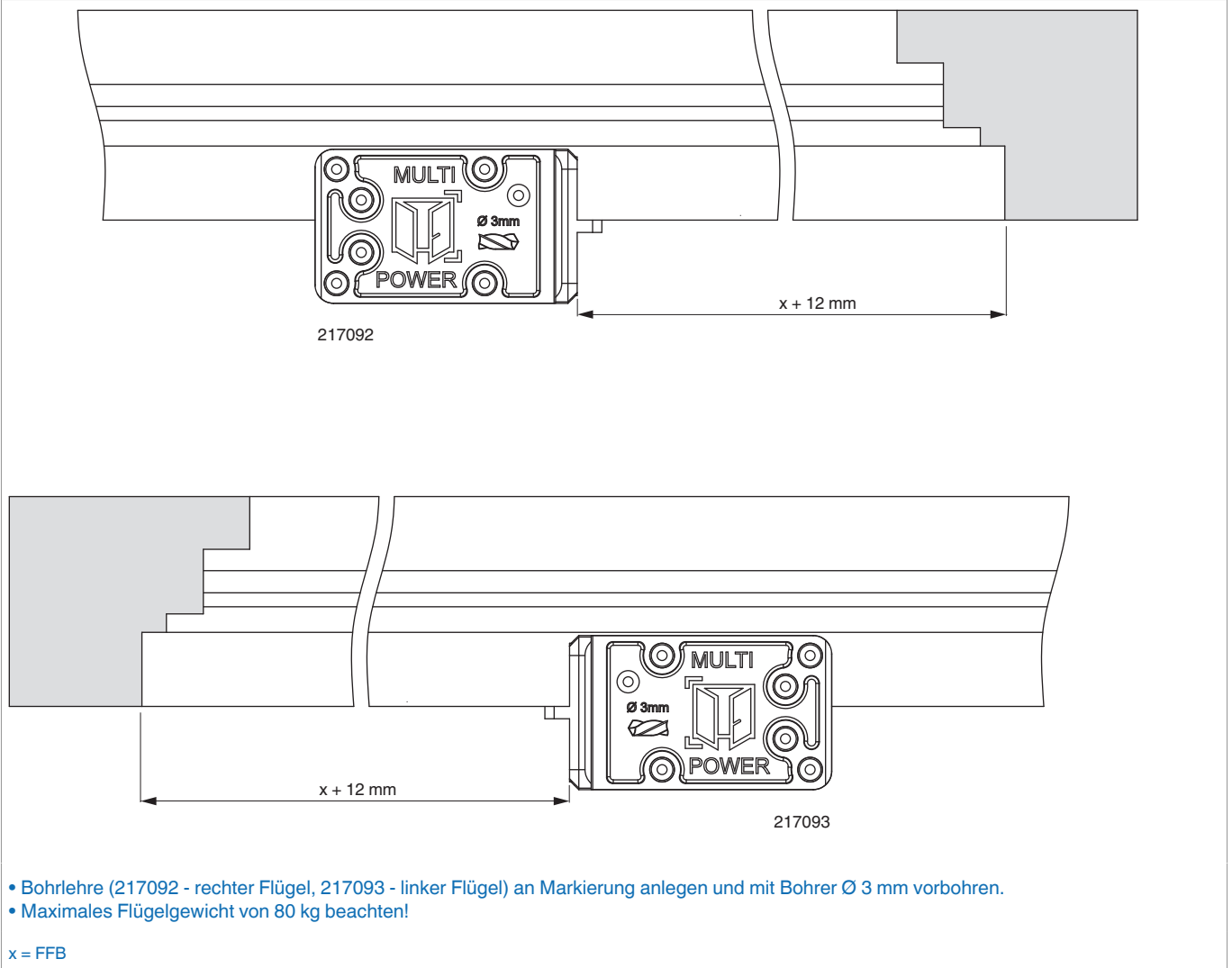
215828 - Ecklager Multi Power Holz für 3-flg. Element FT24 12L 13V rechts silber

Anwendungsdiagramme



Bohrung mit Lehren

für Eck- und Scherenlager 3-flgl.

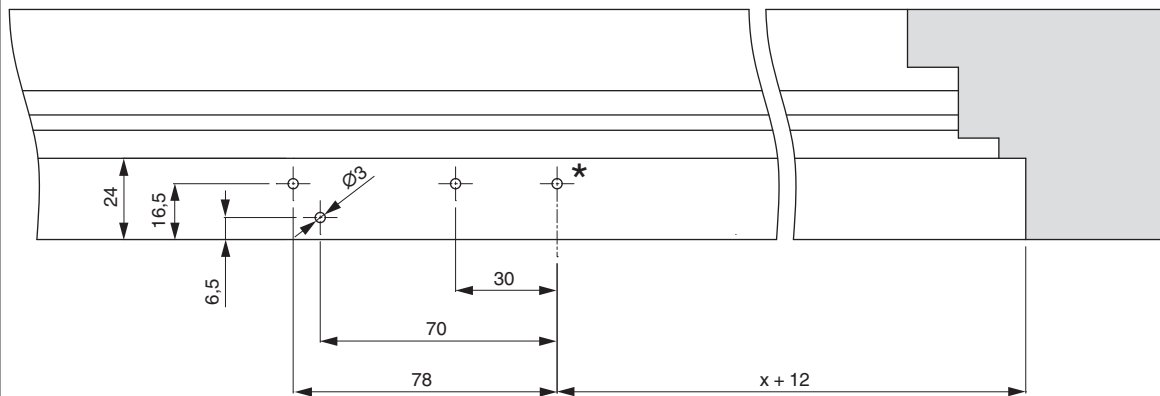




215828 - Ecklager Multi Power Holz für 3-flg. Element FT24 12L 13V rechts silber

Bohrbild

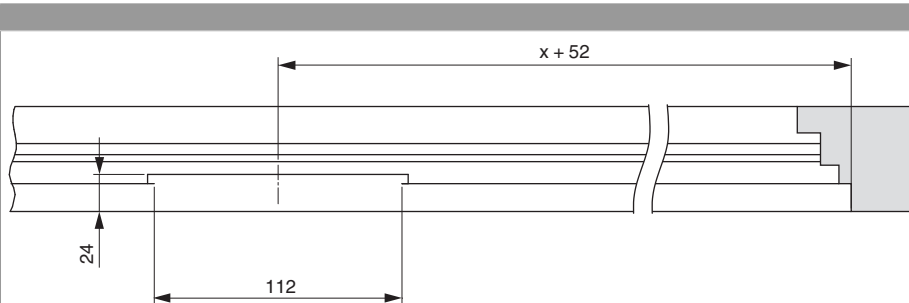
Ecklager



- Fehlendes Schraubloch (*) nach Einsetzen des Lagers bohren und verschrauben!

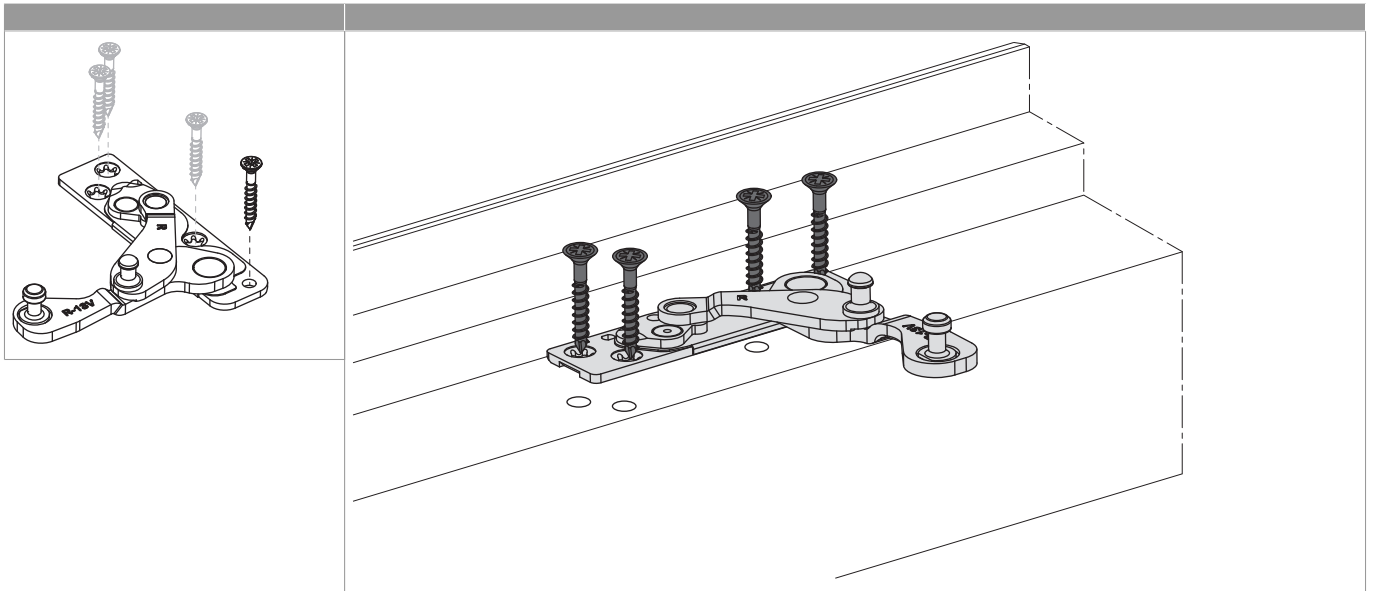
x = FFB

Rahmen fräsen unter FT 24



x = FFB

Montage



- Falzluft unten waagrecht mindestens 12 mm!
- Das Ecklager zuerst vorbohren!
- Das Ecklager geöffnet in Rahmenfalz einsetzen und verschrauben.
- Sonderschraube $\varnothing 4,5 \times 38$ mm (Art. Nr.: 362918 bzw. 367828) verwenden!



GEFAHR!

Lebensgefahr durch Nichtbeachtung der Verarbeitungshinweise!

- Die Verschraubung der Lagerteile muss den Anforderungen der Richtlinie TBDK (Gütegemeinschaft Schlösser und Beschläge - www.schlossindustrie.de) bzw. der EN 13126-8 entsprechen!
- Das maximale Flügelgewicht darf nicht überschritten werden! Anwendungsdiagramm beachten!

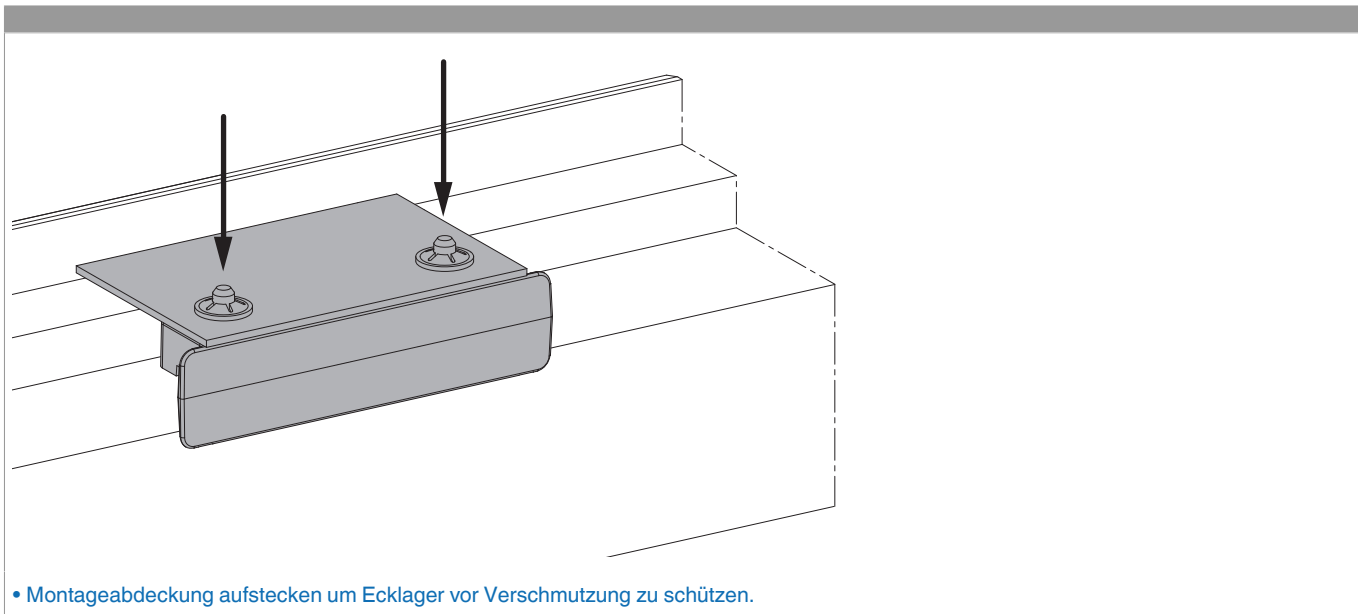


WICHTIG!

Zusätzliche Schraube nicht vergessen!

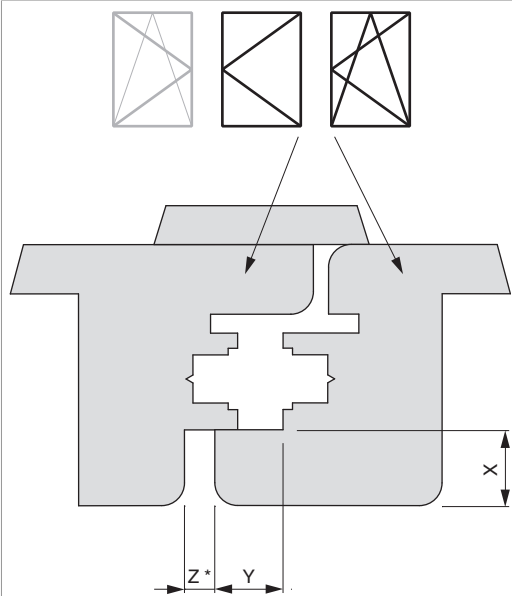


215828 - Ecklager Multi Power Holz für 3-flg. Element FT24 12L 13V rechts silber



Freimaßangaben

Freimaß bandseitig für flächenbündiges Profil



* Mindestfreimaß ist von der Ausführung des Überschlags (Radius, Lackstärke, ...) abhängig. Die Werte für Z in der Tabelle sind ohne Berücksichtigung von Toleranzen. Wir empfehlen immer vorab eine kundenseitige Überprüfung des verwendeten Profils!

Werte für Z

				X					
	16	17	18	19	20	21	22	23	24
Z*									



215828 - Ecklager Multi Power Holz für 3-flg. Element FT24 12L 13V rechts silber

Werte für Z

Y	18	4	4	4	6	7	8	9	10	12
	20	4	4	4	4	5	6	7	8	10
	22	4	4	4	4	4	5	6	7	8

Anpressdruckeinstellung

