





233045 - Ecklager Multi Power Holz FT30 12L 13V links Tricoat-Evo

Technische Zeichnung



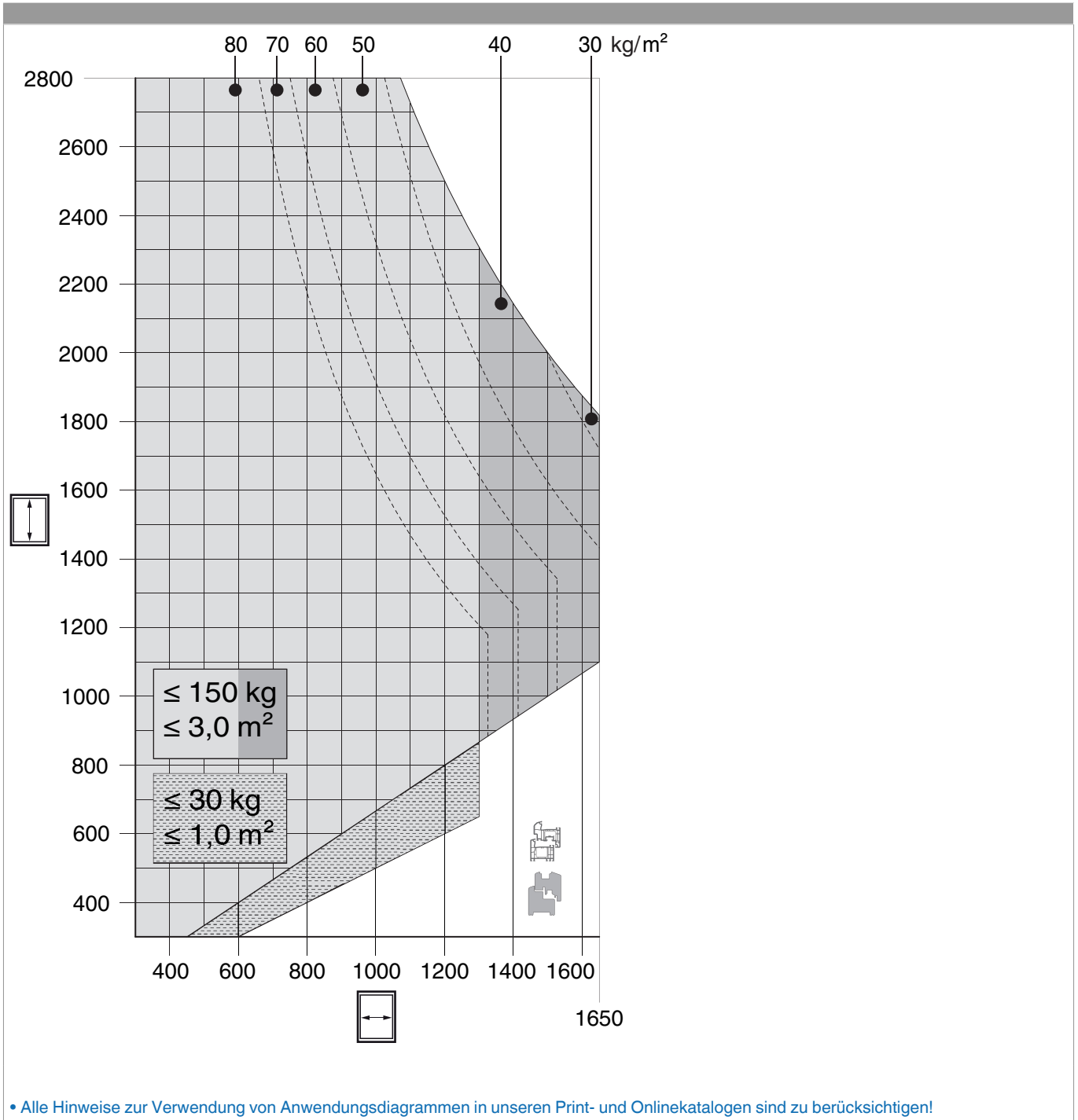
							
Tricoat-Evo	links	13V	Holz FT30	6	150	20	233045 ¹⁾

¹⁾ Ab 100 kg Abstützung des Ecklagers mit Auflagedübel Art. Nr. 36668.

Lehren

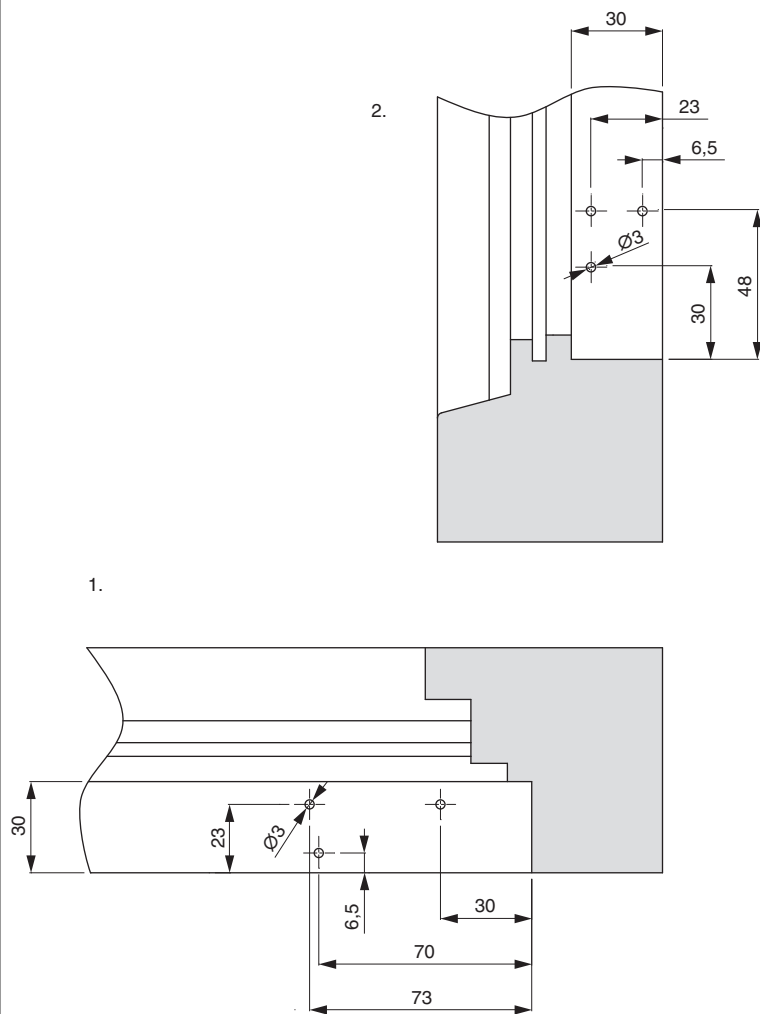
				
Bohrlehre für Eck- und Scherenlager	rechts/links	FT30	1	217094

Anwendungsdiagramme



Bohrbilder

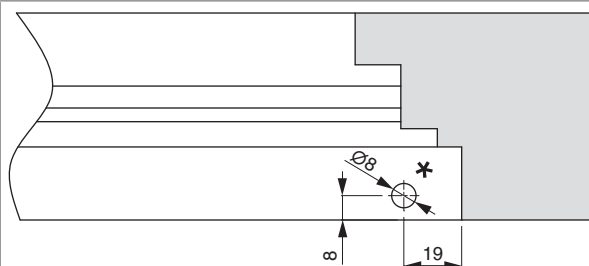
FT 30



1. Ecklager unten waagrecht

2. Ecklager unten senkrecht

FT 24 bzw. FT 30



• Aufgedübel muss bei Holz ab 100 kg Flügelgewicht verwendet werden!

* Bohrtiefe 21 mm

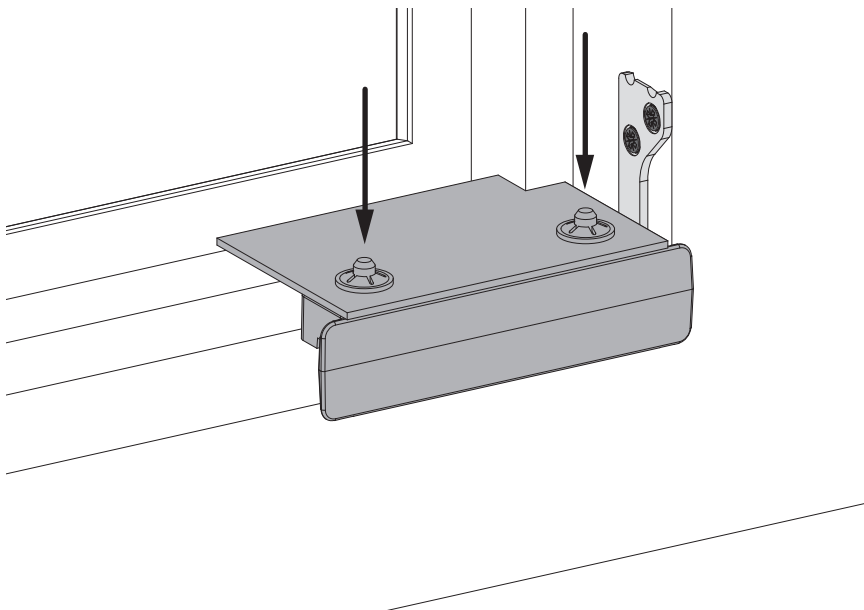
Montage



GEFAHR!

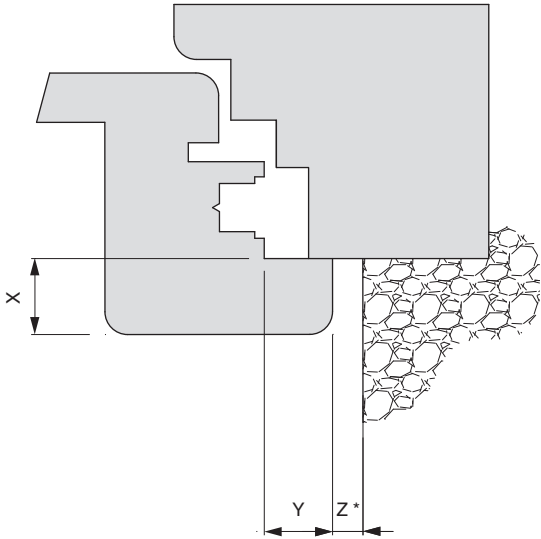
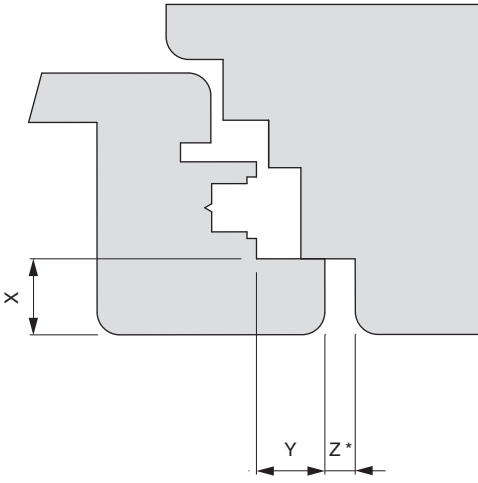
Lebensgefahr durch Nichtbeachtung der Verarbeitungshinweise!

- Die Verschraubung der Lagerteile muss den Anforderungen der Richtlinie TBDK (Gütegemeinschaft Schlösser und Beschläge - www.schlossindustrie.de) bzw. der EN 13126-8 entsprechen!
- Das maximale Flügelgewicht darf nicht überschritten werden! Anwendungsdiagramm beachten!



- Montageabdeckung aufstecken um Ecklager vor Verschmutzung zu schützen.

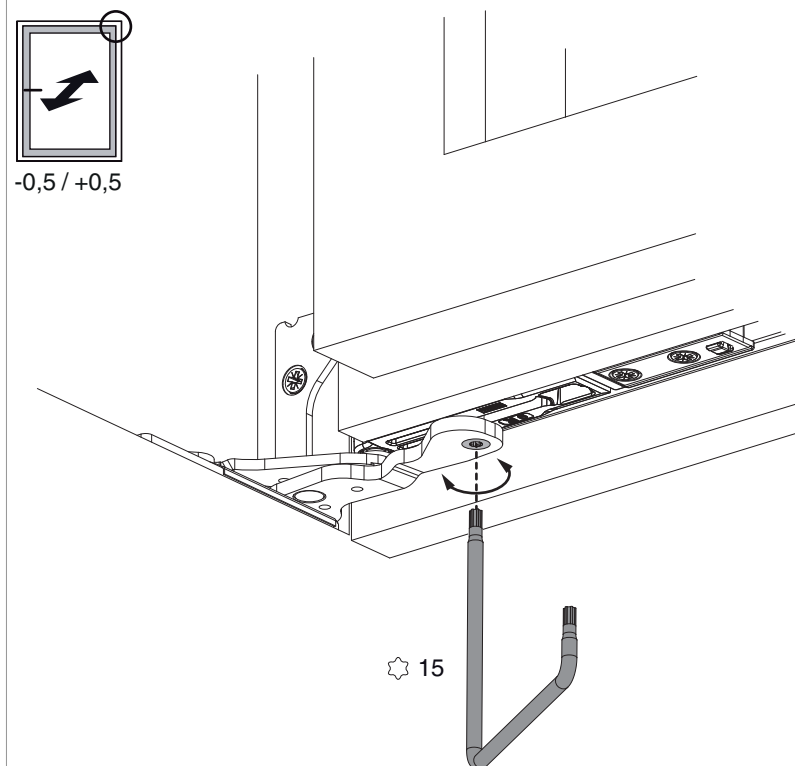
Freimaßangaben

Freimaß bandseitig für aufschlagendes Profil	Freimaß bandseitig für flächenbündiges Profil
	
<p>* Mindestfreimaß ist von der Ausführung des Überschlags (Radius, Lackstärke, ...) abhängig. Die Werte für Z in der Tabelle sind ohne Berücksichtigung von Toleranzen. Wir empfehlen immer vorab eine kundenseitige Überprüfung des verwendeten Profils!</p>	<p>* Mindestfreimaß ist von der Ausführung des Überschlags (Radius, Lackstärke, ...) abhängig. Die Werte für Z in der Tabelle sind ohne Berücksichtigung von Toleranzen. Wir empfehlen immer vorab eine kundenseitige Überprüfung des verwendeten Profils!</p>

Werte für Z

		X								
		16	17	18	19	20	21	22	23	24
Y	18	4	4	4	6	7	8	9	10	12
	20	4	4	4	4	5	6	7	8	10
	22	4	4	4	4	4	5	6	7	8

Anpressdruckeinstellung



• Einstellbereich $\pm 0,5$ mm mit TX 15