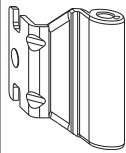


206998 - Bandwinkel AS/PVC 12/18-11 Silber

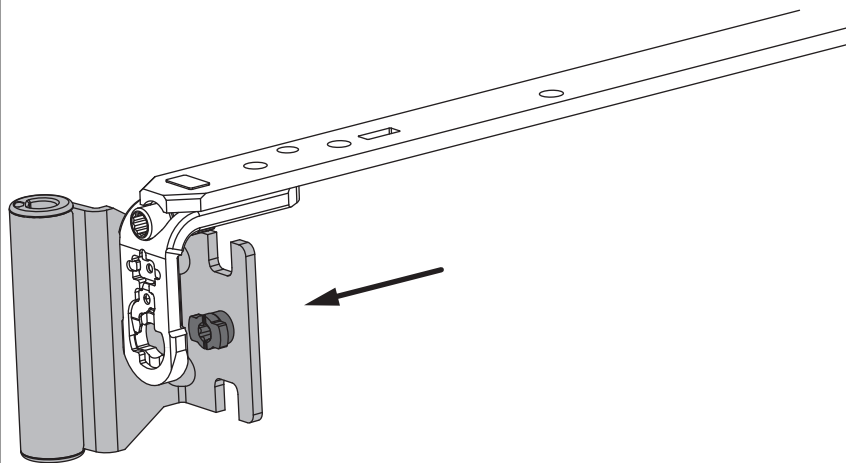
Technische Zeichnung



					No
silber	Bandwinkel	12 / 18 / 11	120	100	206998

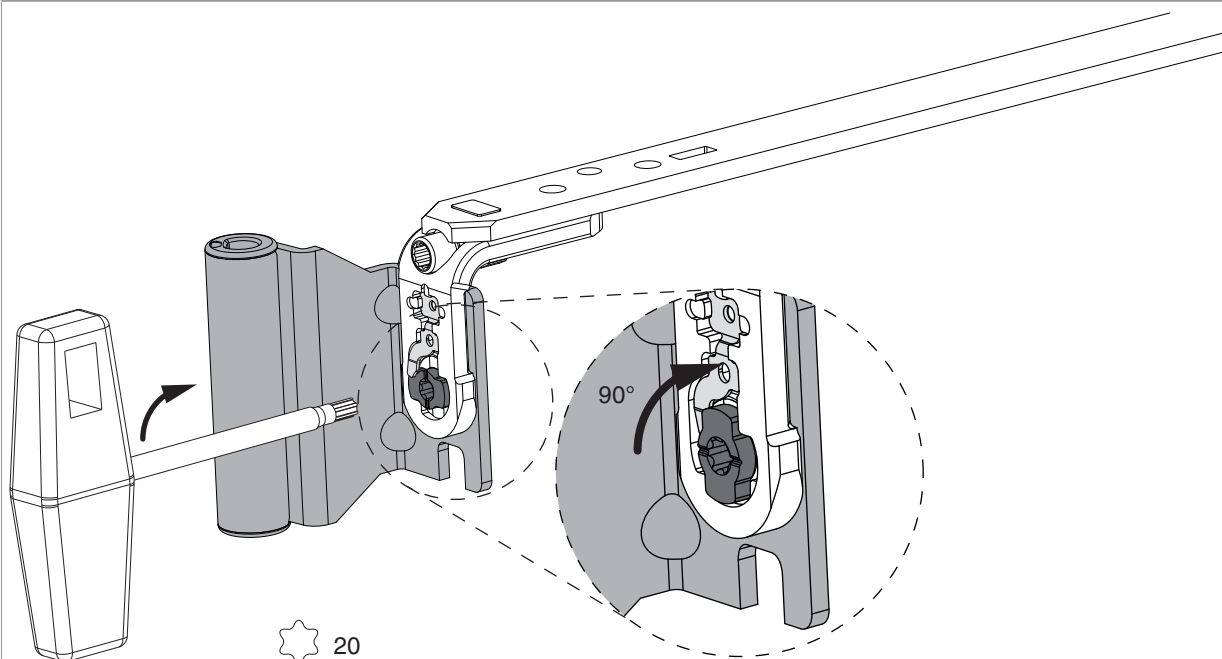
Montage

neue Version



- Den Bandwinkel auf die montierte Schere von hinten auf den Tragebügel aufstecken (bei ausgeschwenktem Scherenarm oder Drehlagerarm).

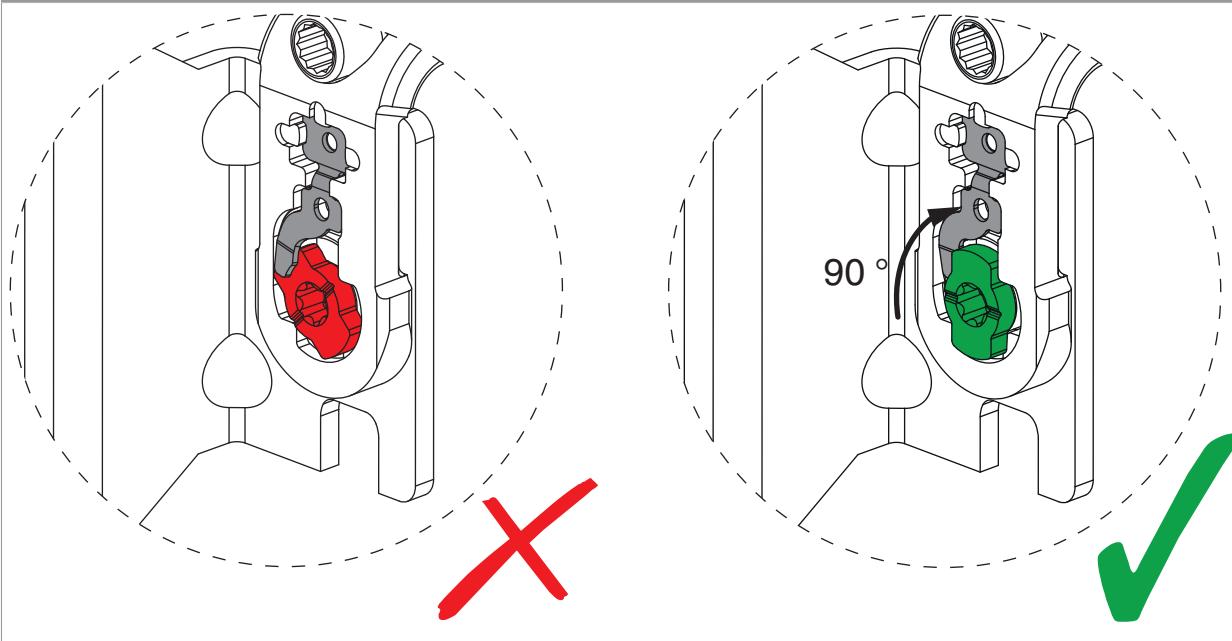
neue Version



- Bajonettbolzen mit TX20 Best.Nr. 40680 in Pfeilrichtung drehen.
- **Achtung:** Bajonettverschluss bis zum Anschlag (90°) drehen, da sich sonst der Bandwinkel lösen kann!

Kontrolle Bajonettverschluss!

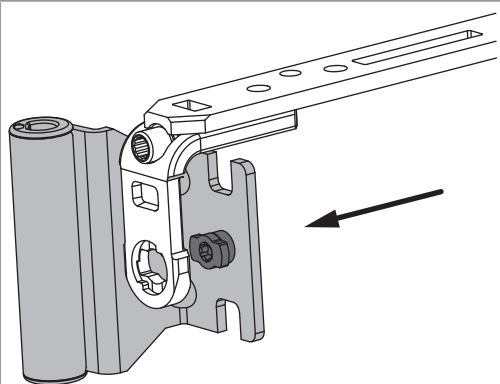
neue Version



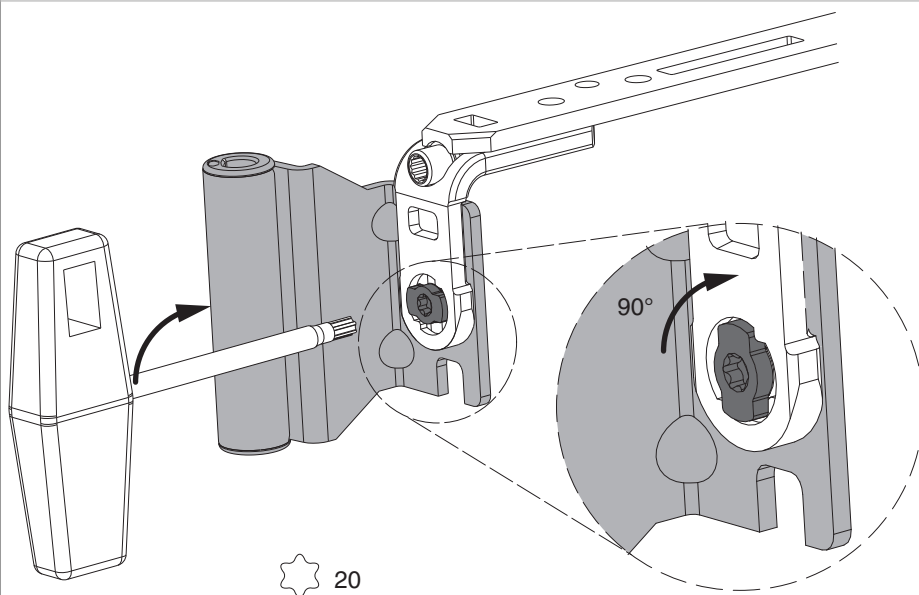


GEFAHR!
Lebensgefahr durch Nichtbeachtung der Verarbeitungshinweise!
Der Flügel kann aus dem Fensterrahmen fallen!

Montage - bisherige Version



- Den Bandwinkel auf die montierte Schere von hinten auf den Tragebügel aufstecken (bei ausgeschwenktem Scherenarm oder Drehlagerarm).



- Bajonettbolzen mit TX20 Best.Nr. 40680 in Pfeilrichtung drehen.
- **Achtung:** Bajonettverschluss bis zum Anschlag (90°) drehen, da sich sonst der Bandwinkel lösen kann!

Kontrolle Bajonettbolzen - bisherige Version

