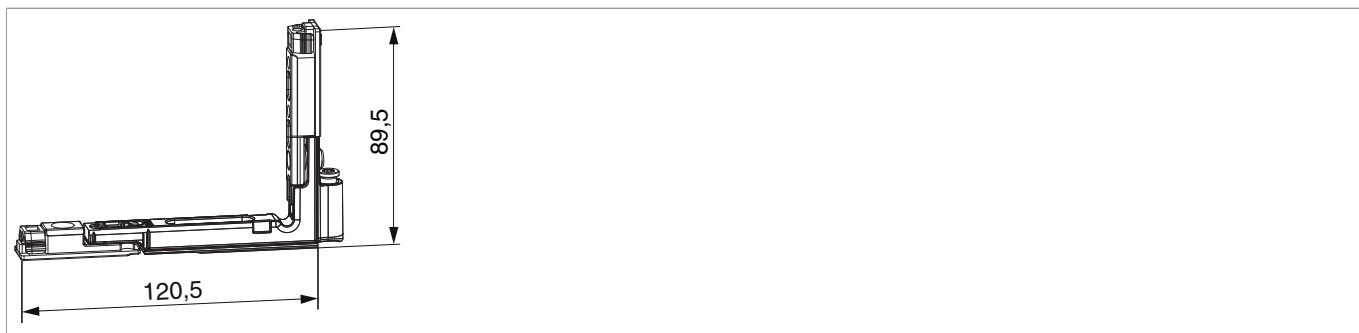


232979 - MM Falzecklagerband Multi Power Unterlage montiert rechts 12L-9V Tricoat-Evo

Technische Zeichnung

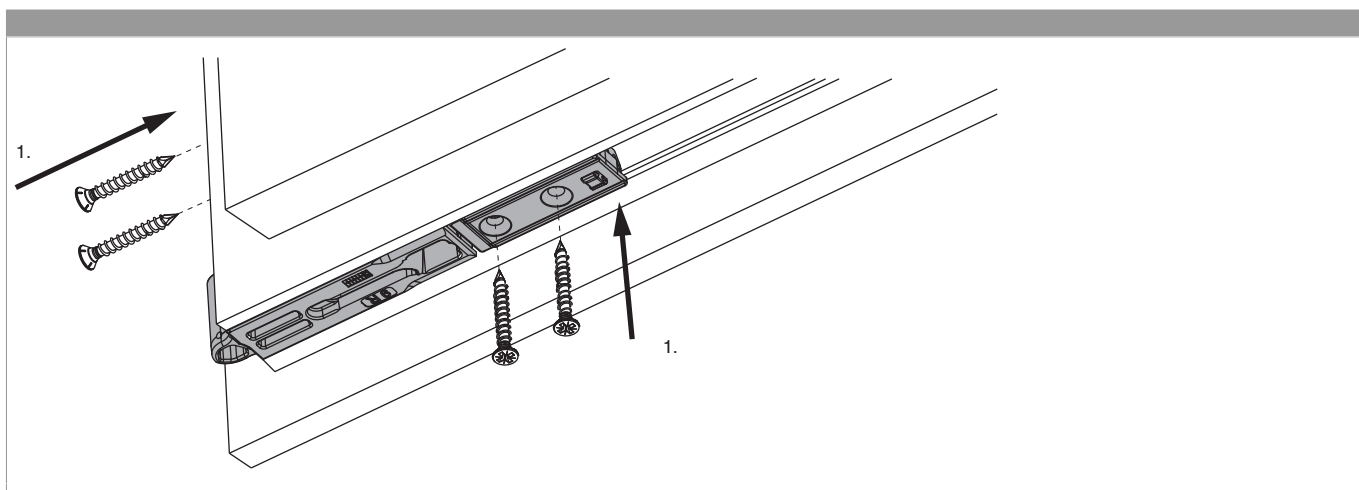


Tricoat-Evo	rechts	9V	150	20	No 232979
-------------	--------	----	-----	----	---------------------

Schraubpositionstabelle

No			1	2		3	4
232979	4	2	82,5	102,5	2	54,5	74,5

Montage



1. Ecklagerband in Beschlagsnut einsetzen, vorbohren (nur bei Holz) und verschrauben.

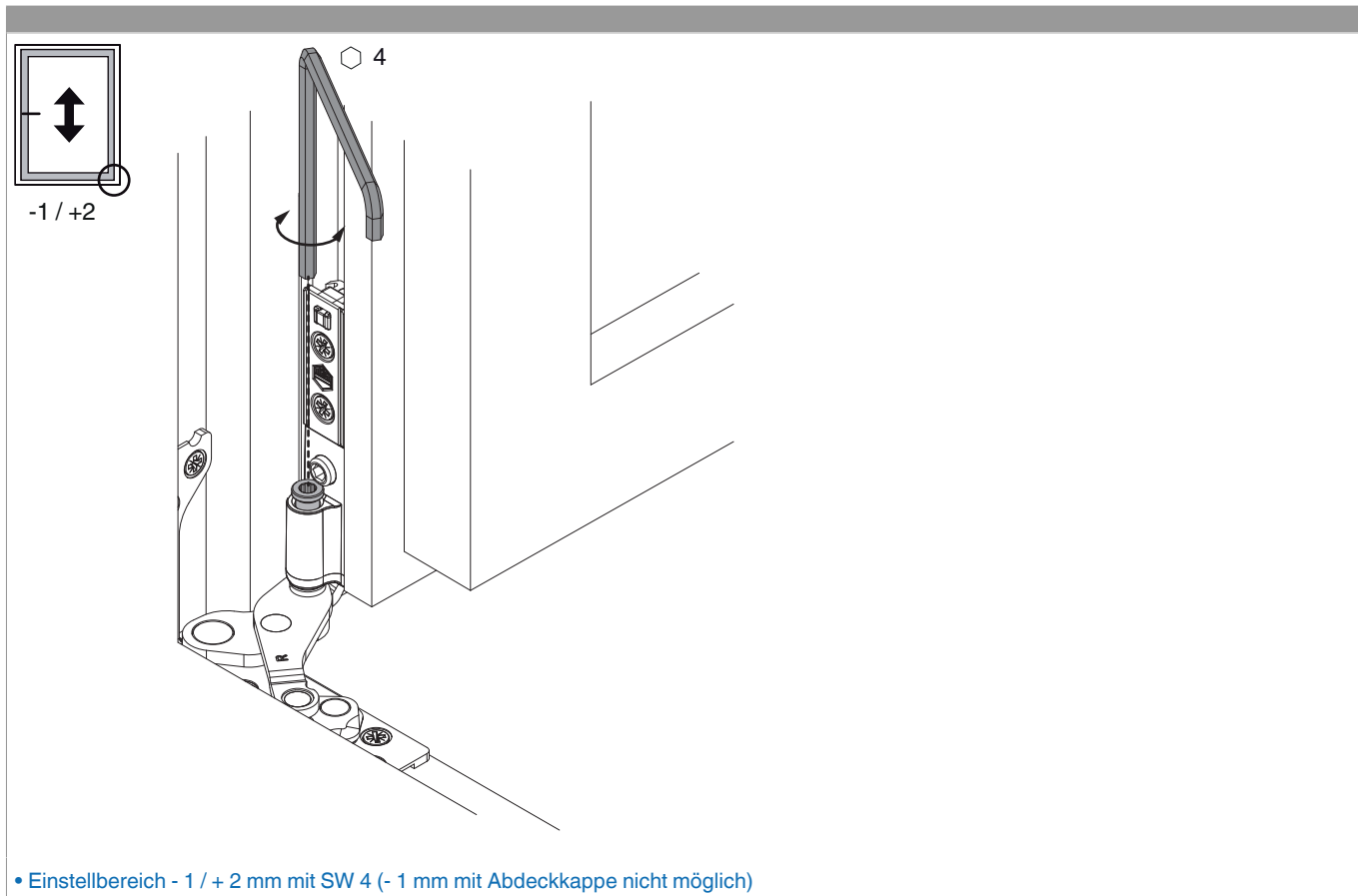
Achtung: Möglichst lange Schrauben verwenden. Mindestens jedoch $\varnothing 4,0 \times 30$ mm!

- **Achtung:** Das maximale Flügelgewicht darf nicht überschritten werden!
- Die Verschraubung der Lagerteile muss den Anforderungen der **Richtlinie TBDK** (Gütegemeinschaft Schlösser und Beschläge - ww.w.schlossindustrie.de) bzw. der EN 13126-8 entsprechen!



232979 - MM Falzecklagerband Multi Power Unterlage montiert rechts 12L-9V Tricoat-Evo

Höheneinstellung





232979 - MM Falzecklagerband Multi Power Unterlage montiert rechts 12L-9V Tricoat-Evo

Seiteneinstellung

