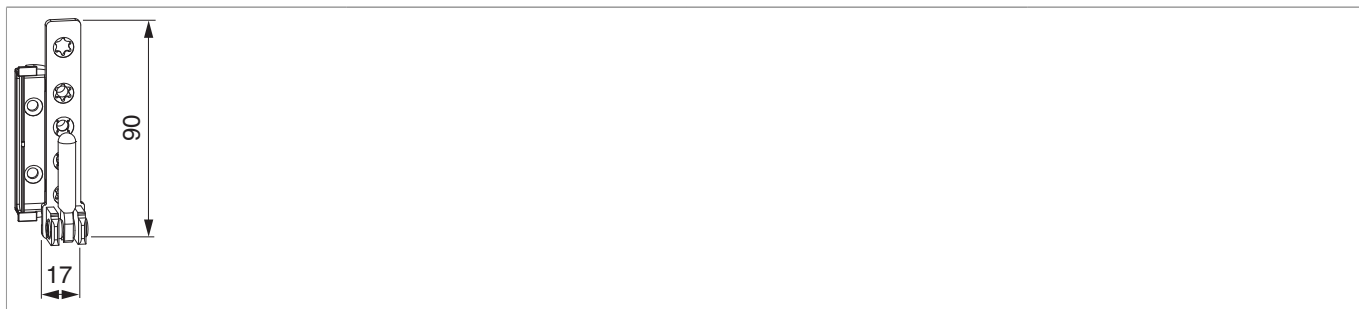


228476 - Ecklager DT160 12L 18Ü rechts verkehrsweiß RAL 9016

Technische Zeichnung



						No
Verkehrsweiß RAL 9016	rechts	12/18	7	160	50	228476 ¹⁾

¹⁾ Bei Flügelgewicht über 100 kg ist bei Fenstern und Fenstertüren der Stützdübel Art. Nr. 369535 zu verwenden! Alternativ kann für Fenstertüren von 100 kg bis 130 kg eine Stützschaube gesetzt werden!

Lehren

					No
Frässhablone für Eck- und Scherenlager	Holz	DT FR34/AR40	12L/18Ü + 12L/20Ü	1	20890 ¹⁾
Bohrlehre für Eck- und Scherenlager DT160			4L/12L	1	227425

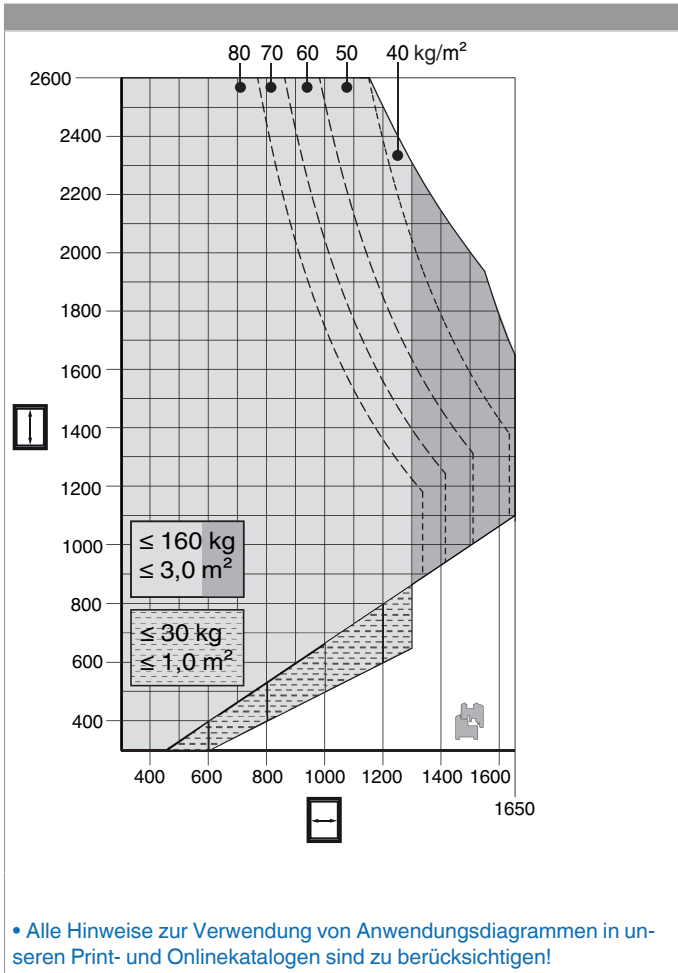
¹⁾ Für DT160 bestellen Sie das Zusatzteil 370313.

²⁾ Ersatz- und Einzelteil erhältlich.

Verwendungshinweise

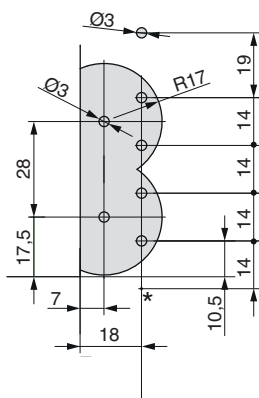
- Das Ecklager DT160 erreicht nur in Kombination mit dem Scherenlager DT160 die volle Tragkraft von 160 kg!
- Wird das Ecklager DT160 in Kombination mit dem Falzecklagerband DT130 verwendet, wird die Tragkraft auf 130 kg reduziert!

Anwendungsdiagramme



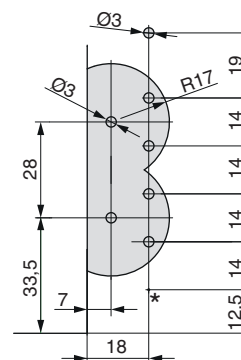
Bohrbilder

12/18



• Bohrtiefe der DT-Bohrung 8 mm

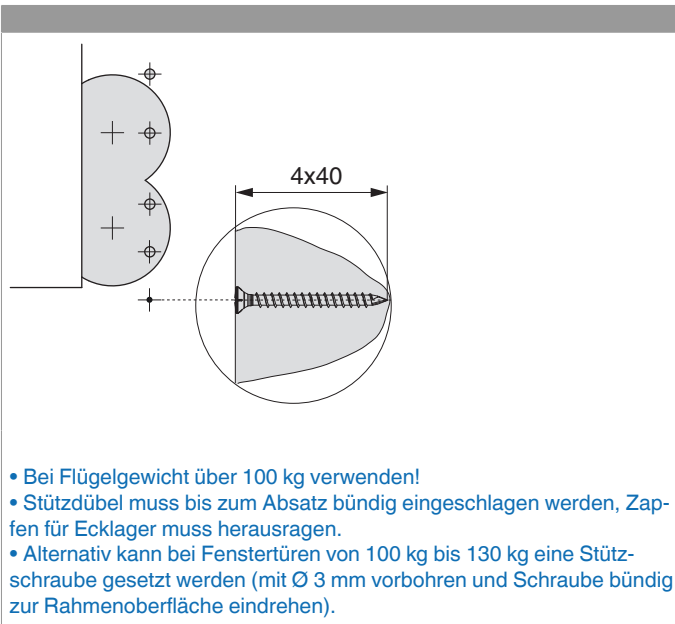
12/18 für Fenstertüren



• Bohrtiefe der DT-Bohrung 8 mm

12/18	12/18 für Fenstertüren
* Position für Stützdübel bzw. Stützschraube (ab 100 kg Flügelgewicht)	* Position für Stützdübel bzw. Stützschraube (ab 100 kg Flügelgewicht)

Stützdübel/Stützschraube



Montage





228476 - Ecklager DT160 12L 18Ü rechts verkehrsweiß RAL 9016



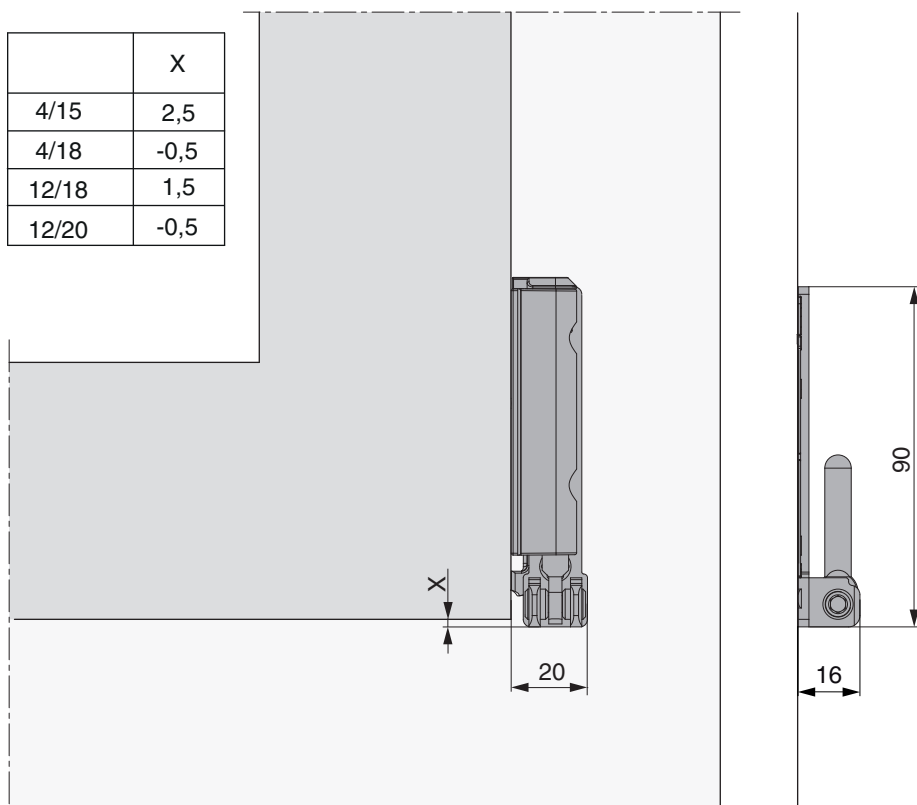
GEFAHR!

Lebensgefahr durch Nichtbeachtung der Verarbeitungshinweise!

- Die Verschraubung der Lagerteile muss den Anforderungen der Richtlinie TBDK (Gütegemeinschaft Schlösser und Beschläge - www.schlossindustrie.de) bzw. der EN 13126-8 entsprechen!
- Das maximale Flügelgewicht darf nicht überschritten werden! Anwendungsdiagramm beachten!

Freimaßangabe

	X
4/15	2,5
4/18	-0,5
12/18	1,5
12/20	-0,5



Bei Verwendung einer Abdeckkappe verändert sich das Freimaß um + 1 mm.



Einstellung

