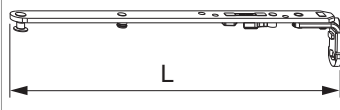


236529 - MM Scherenarm DK links mit Sparlüftung 400 FFB 220-400 Tricoat-Evo

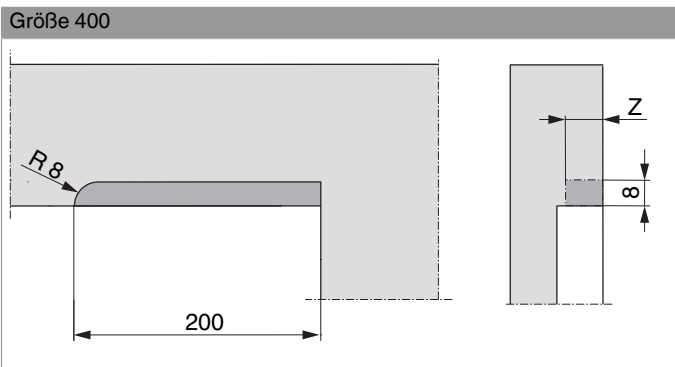
Technische Zeichnung



				L			No
Tricoat-Evo	mit Sparlüftung	links	400	180	220 - 400	20	236529 ¹⁾

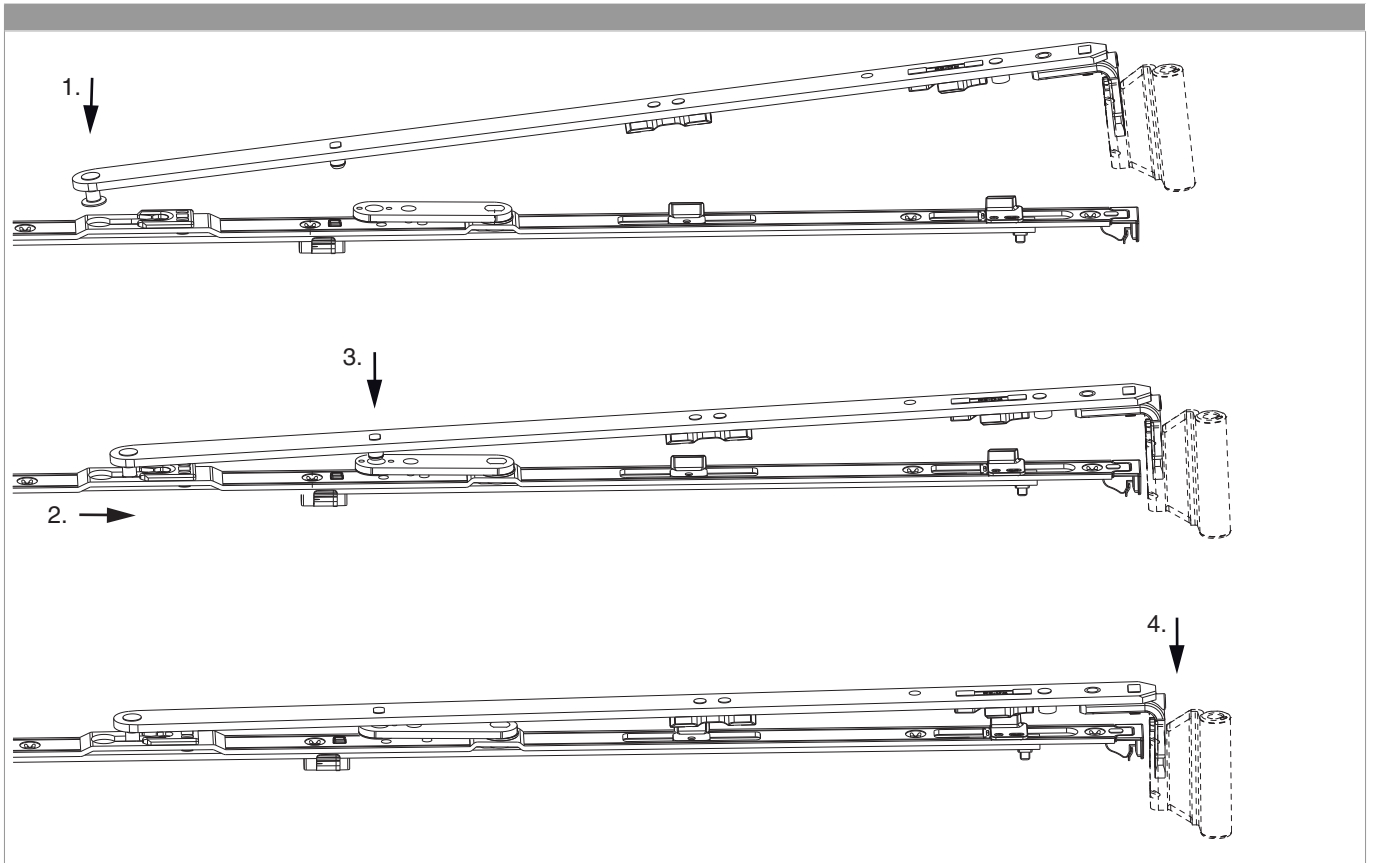
¹⁾ Nur in Verbindung mit "Kippen waagrecht" verwenden (bei "Kippen senkrecht" kann der Flügel ausgehebelt werden).

Rahmenfräsung 4L für Scheren



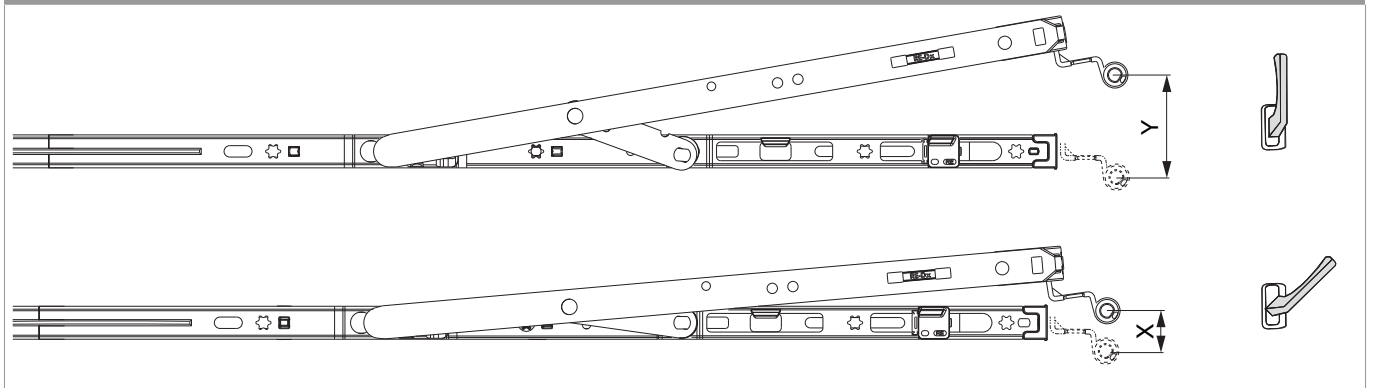
	Z
9V	18
13V	22

Scherenarm einhängen




Kippweite

Kipp- und Sparlüftungsstellung



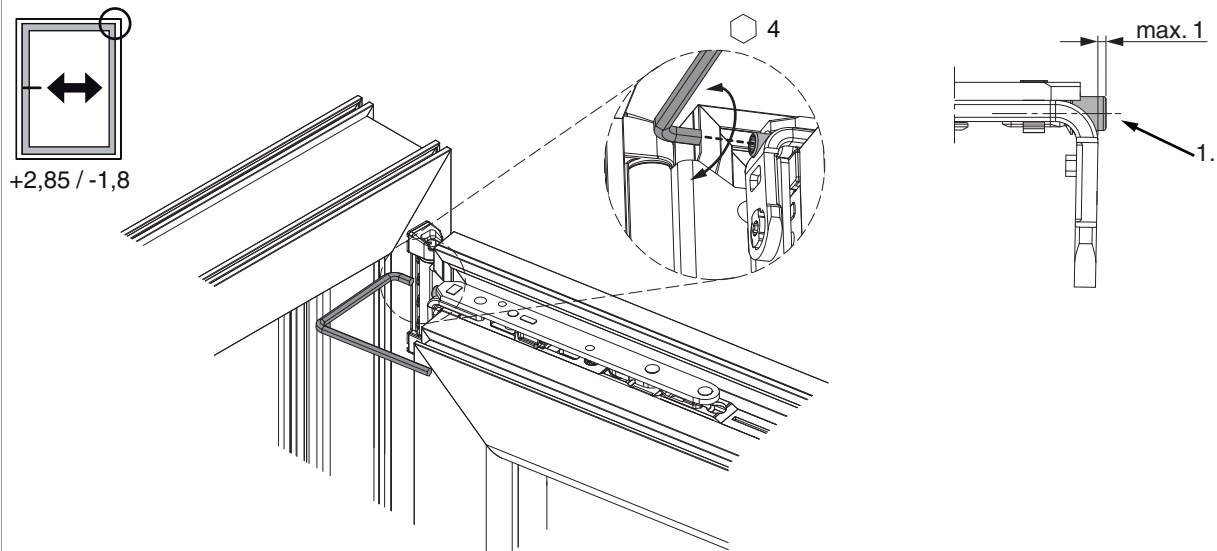


236529 - MM Scherenarm DK links mit Sparlüftung 400 FFB 220-400 Tricoat-Evo

	X	Y
400	~ 13	80
600	~ 13	124
800	~ 13	125
1050	~ 13	127
1300	~ 13	127

Seiteneinstellung

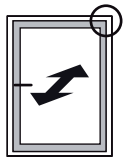
im Scherenarm



1. Beim Absenken des Flügels darauf achten, dass die Schraube nicht komplett herausgeschraubt wird. Der Schraubenkopf darf maximal 1 mm vorstehen!

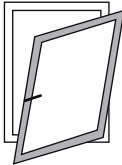
Anpressdruckeinstellung

im Scherenarm



-1 / +1

1.



2.

