

Deutsches Institut für Bautechnik

Anstalt des öffentlichen Rechts

Kolonnenstr. 30 L
10829 Berlin
Deutschland

Tel.: +49(0)30 787 30 0
Fax: +49(0)30 787 30 320
E-mail: dibt@dibt.de
Internet: www.dibt.de



DIBt

Mitglied der EOTA
Member of EOTA

Europäische Technische Zulassung ETA-10/0170

Handelsbezeichnung
Trade name

Upat Ankerbolzen MAX
Upat Anchor Bolt MAX

Zulassungsinhaber
Holder of approval

Upat Vertriebs GmbH
Otto-Hahn Straße 15
79211 Denzlingen
DEUTSCHLAND

Zulassungsgegenstand
und Verwendungszweck

*Generic type and use
of construction product*

Kraftkontrolliert spreizender Dübel in den Größen M8, M10,
M12, M16 und M20 zur Verankerung im Beton

*Torque controlled expansion anchor of sizes M8, M10,
M12, M16 and M20 for use in concrete*

Geltungsdauer: vom
Validity: from
bis
to

10. Juni 2010
9. Dezember 2013

Herstellwerk
Manufacturing plant

Upat

Diese Zulassung umfasst
This Approval contains

15 Seiten einschließlich 8 Anhänge
15 pages including 8 annexes



Europäische Organisation für Technische Zulassungen
European Organisation for Technical Approvals

I RECHTSGRUNDLAGEN UND ALLGEMEINE BESTIMMUNGEN

- 1 Diese europäische technische Zulassung wird vom Deutschen Institut für Bautechnik erteilt in Übereinstimmung mit:
 - der Richtlinie 89/106/EWG des Rates vom 21. Dezember 1988 zur Angleichung der Rechts- und Verwaltungsvorschriften der Mitgliedstaaten über Bauprodukte¹, geändert durch die Richtlinie 93/68/EWG des Rates² und durch die Verordnung (EG) Nr. 1882/2003 des Europäischen Parlaments und des Rates³;
 - dem Gesetz über das In-Verkehr-Bringen von und den freien Warenverkehr mit Bauprodukten zur Umsetzung der Richtlinie 89/106/EWG des Rates vom 21. Dezember 1988 zur Angleichung der Rechts- und Verwaltungsvorschriften der Mitgliedstaaten über Bauprodukte und anderer Rechtsakte der Europäischen Gemeinschaften (Bauproduktengesetz - BauPG) vom 28. April 1998⁴, zuletzt geändert durch die Verordnung vom 31. Oktober 2006⁵;
 - den Gemeinsamen Verfahrensregeln für die Beantragung, Vorbereitung und Erteilung von europäischen technischen Zulassungen gemäß dem Anhang zur Entscheidung 94/23/EG der Kommission⁶;
 - der Leitlinie für die europäische technische Zulassung für "Metalldübel zur Verankerung im Beton - Teil 2: Kraftkontrolliert spreizende Dübel", ETAG 001-02.
- 2 Das Deutsche Institut für Bautechnik ist berechtigt zu prüfen, ob die Bestimmungen dieser europäischen technischen Zulassung erfüllt werden. Diese Prüfung kann im Herstellwerk erfolgen. Der Inhaber der europäischen technischen Zulassung bleibt jedoch für die Konformität der Produkte mit der europäischen technischen Zulassung und deren Brauchbarkeit für den vorgesehenen Verwendungszweck verantwortlich.
- 3 Diese europäische technische Zulassung darf nicht auf andere als die auf Seite 1 aufgeführten Hersteller oder Vertreter von Herstellern oder auf andere als die auf Seite 1 dieser europäischen technischen Zulassung genannten Herstellwerke übertragen werden.
- 4 Das Deutsche Institut für Bautechnik kann diese europäische technische Zulassung widerrufen, insbesondere nach einer Mitteilung der Kommission aufgrund von Art. 5 Abs. 1 der Richtlinie 89/106/EWG.
- 5 Diese europäische technische Zulassung darf - auch bei elektronischer Übermittlung - nur ungekürzt wiedergegeben werden. Mit schriftlicher Zustimmung des Deutschen Instituts für Bautechnik kann jedoch eine teilweise Wiedergabe erfolgen. Eine teilweise Wiedergabe ist als solche zu kennzeichnen. Texte und Zeichnungen von Werbebroschüren dürfen weder im Widerspruch zu der europäischen technischen Zulassung stehen noch diese missbräuchlich verwenden.
- 6 Die europäische technische Zulassung wird von der Zulassungsstelle in ihrer Amtssprache erteilt. Diese Fassung entspricht der in der EOTA verteilten Fassung. Übersetzungen in andere Sprachen sind als solche zu kennzeichnen.

1 Amtsblatt der Europäischen Gemeinschaften L 40 vom 11. Februar 1989, S. 12

2 Amtsblatt der Europäischen Gemeinschaften L 220 vom 30. August 1993, S. 1

3 Amtsblatt der Europäischen Union L 284 vom 31. Oktober 2003, S. 25

4 Bundesgesetzblatt Teil I 1998, S. 812

5 Bundesgesetzblatt Teil I 2006, S. 2407, 2416

6 Amtsblatt der Europäischen Gemeinschaften L 17 vom 20. Januar 1994, S. 34

II BESONDERE BESTIMMUNGEN DER EUROPÄISCHEN TECHNISCHEN ZULASSUNG

1 Beschreibung des Bauprodukts und des Verwendungszwecks

1.1 Beschreibung des Produkts

Der Upat Ankerbolzen MAX in den Größen M8, M10, M12, M16 und M20 ist ein Dübel aus galvanisch verzinktem Stahl oder nichtrostendem Stahl (bezeichnet als "A4") der in ein Bohrloch gesetzt und durch kraftkontrollierte Verspreizung verankert wird.

Im Anhang 1 sind Produkt und Anwendungsbereich dargestellt.

1.2 Verwendungszweck

Der Dübel ist für Verwendungen vorgesehen, bei denen Anforderungen an die mechanische Festigkeit und Standsicherheit und die Nutzungssicherheit im Sinne der wesentlichen Anforderungen 1 und 4 der Richtlinie 89/106/EWG zu erfüllen sind und bei denen ein Versagen der Verankerungen zu einer Gefahr für Leben oder Gesundheit von Menschen und/oder erheblichen wirtschaftlichen Folgen führt.

Der Dübel darf für Verankerungen, an die Anforderungen an die Feuerwiderstandsfähigkeit gestellt werden, verwendet werden.

Der Dübel darf nur für Verankerungen unter vorwiegend ruhender oder quasi-ruhender Belastung in bewehrtem oder unbewehrtem Normalbeton der Festigkeitsklasse von mindestens C20/25 und höchstens C50/60 nach EN 206:2000-12 verwendet werden. Er darf im gerissenen und ungerissenen Beton verankert werden.

Upat Ankerbolzen MAX aus galvanisch verzinktem Stahl:

Der Dübel darf nur in Bauteilen unter den Bedingungen trockener Innenräume verwendet werden.

Upat Ankerbolzen MAX A4 aus nichtrostendem Stahl:

Der Dübel aus nichtrostendem Stahl A4 darf in Bauteilen unter den Bedingungen trockener Innenräume sowie auch im Freien (einschließlich Industrielatmosphäre und Meeresnähe) oder in Feuchträumen verwendet werden, wenn keine besonders aggressiven Bedingungen vorliegen. Zu diesen besonders aggressiven Bedingungen gehören, z. B. ständiges, abwechselndes Eintauchen in Seewasser oder der Bereich der Spritzzone von Seewasser, chlorhaltige Atmosphäre in Schwimmbadhallen oder Atmosphäre mit extremer chemischer Verschmutzung (z. B. bei Rauchgas-Entschwefelungsanlagen oder Straßentunneln, in denen Enteisungsmittel verwendet werden).

Die Bestimmungen dieser europäischen technischen Zulassung beruhen auf einer angenommenen Nutzungsdauer des Dübels von 50 Jahren. Die Angaben über die Nutzungsdauer können nicht als Garantie des Herstellers ausgelegt werden, sondern sind lediglich als Hilfsmittel zur Auswahl der richtigen Produkte im Hinblick auf die erwartete wirtschaftlich angemessene Nutzungsdauer des Bauwerks zu betrachten.

2 Merkmale des Produkts und Nachweisverfahren

2.1 Merkmale des Produkts

Der Dübel entspricht den Zeichnungen und Angaben der Anhänge 2 und 3. Die in den Anhängen 2 und 3 nicht angegebenen Werkstoffkennwerte, Abmessungen und Toleranzen des Dübels müssen den in der technischen Dokumentation⁷ dieser europäischen technischen Zulassung festgelegten Angaben entsprechen.

⁷ Die technische Dokumentation dieser europäischen technischen Zulassung ist beim Deutschen Institut für Bautechnik hinterlegt und, soweit diese für die Aufgaben der in das Verfahren der Konformitätsbescheinigung eingeschalteten zugelassenen Stellen bedeutsam ist, den zugelassenen Stellen auszuhändigen.

In Bezug auf die Anforderungen des Brandschutzes kann angenommen werden, dass der Dübel die Anforderungen der Brandverhaltensklasse A1 gemäß den Vorschriften der Entscheidung 96/603/EG der europäischen Kommission (in geänderter Fassung 2000/605/EG), erfüllt.

Die charakteristischen Werte für die Bemessung der Verankerungen sind in den Anhängen 5 und 6 angegeben.

Die charakteristischen Werte für die Bemessung der Verankerungen in Bezug auf die Feuerwiderstandsfähigkeit sind in den Anhängen 7 und 8 angegeben. Sie gelten für die Verwendung in einem System, das den Anforderungen einer bestimmten Feuerwiderstandsklasse genügen muss.

Jeder Dübel ist mit dem Herstellerkennzeichen, der Dübelbezeichnung, der Gewindegröße und der maximalen Anbauteildicke gemäß Anhang 2 gekennzeichnet. Jeder Dübel aus nichtrostendem Stahl A4 ist durch den Zusatz "A4" gekennzeichnet.

Der Dübel darf nur als Befestigungseinheit verpackt und geliefert werden.

2.2 Nachweisverfahren

Die Beurteilung der Brauchbarkeit des Dübels für den vorgesehenen Verwendungszweck hinsichtlich der Anforderungen an die mechanische Festigkeit und Standsicherheit und die Nutzungssicherheit im Sinne der wesentlichen Anforderungen 1 und 4 erfolgte in Übereinstimmung mit der "Leitlinie für die europäische technische Zulassung für Metalle Dübel zur Verankerung im Beton", ETAG 001, Teil 1 "Dübel - Allgemeines" und Teil 2 "Kraftkontrolliert spreizende Dübel", auf der Grundlage der Option 1.

Die Beurteilung des Dübels für den vorgesehenen Verwendungszweck in Bezug auf die Feuerwiderstandsfähigkeit erfolgte entsprechend dem Technical Report TR 020 "Beurteilung von Verankerungen im Beton hinsichtlich der Feuerwiderstandsfähigkeit".

In Ergänzung zu den spezifischen Bestimmungen dieser europäischen technischen Zulassung, die sich auf gefährliche Stoffe beziehen, können die Produkte im Geltungsbereich dieser Zulassung weiteren Anforderungen unterliegen (z. B. umgesetzte europäische Gesetzgebung und nationale Rechts- und Verwaltungsvorschriften). Um die Bestimmungen der Bauproduktenrichtlinie zu erfüllen, müssen ggf. diese Anforderungen ebenfalls eingehalten werden.

3 Bewertung und Bescheinigung der Konformität und CE-Kennzeichnung

3.1 System der Konformitätsbescheinigung

Gemäß Entscheidung 96/582/EG der europäischen Kommission⁸ ist das System 2(i) (bezeichnet als System 1) der Konformitätsbescheinigung anzuwenden.

Dieses System der Konformitätsbescheinigung ist im Folgenden beschrieben:

System 1: Zertifizierung der Konformität des Produkts durch eine zugelassene Zertifizierungsstelle aufgrund von:

- (a) Aufgaben des Herstellers:
 - (1) werkseigener Produktionskontrolle;
 - (2) zusätzlicher Prüfung von im Werk entnommenen Proben durch den Hersteller nach festgelegtem Prüfplan;
- (b) Aufgaben der zugelassenen Stelle:
 - (3) Erstprüfung des Produkts;
 - (4) Erstinspektion des Werkes und der werkseigenen Produktionskontrolle;
 - (5) laufender Überwachung, Beurteilung und Anerkennung der werkseigenen Produktionskontrolle.

Anmerkung: Zugelassene Stellen werden auch "notifizierte Stellen" genannt.

⁸ Amtsblatt der Europäischen Gemeinschaften L 254 vom 08.10.1996.

3.2 Zuständigkeiten

3.2.1 Aufgaben des Herstellers

3.2.1.1 Werkseigene Produktionskontrolle

Der Hersteller muss eine ständige Eigenüberwachung der Produktion durchführen. Alle vom Hersteller vorgegebenen Daten, Anforderungen und Vorschriften sind systematisch in Form schriftlicher Betriebs- und Verfahrensanweisungen festzuhalten. Die werkseigene Produktionskontrolle hat sicherzustellen, dass das Produkt mit dieser europäischen technischen Zulassung übereinstimmt.

Der Hersteller darf nur Ausgangsstoffe/ Rohstoffe/ Bestandteile verwenden, die in der technischen Dokumentation dieser europäischen technischen Zulassung aufgeführt sind.

Die werkseigene Produktionskontrolle muss mit dem Prüfplan, der Teil der technischen Dokumentation dieser europäischen technischen Zulassung ist, übereinstimmen. Der Prüfplan ist im Zusammenhang mit dem vom Hersteller betriebenen werkseigenen Produktionskontrollsystem festgelegt und beim Deutschen Institut für Bautechnik hinterlegt⁹.

Die Ergebnisse der werkseigenen Produktionskontrolle sind festzuhalten und in Übereinstimmung mit den Bestimmungen des Prüfplans auszuwerten.

3.2.1.2 Sonstige Aufgaben des Herstellers

Der Hersteller hat auf der Grundlage eines Vertrags eine Stelle, die für die Aufgaben nach Abschnitt 3.1 für den Bereich der Dübel zugelassen ist, zur Durchführung der Maßnahmen nach Abschnitt 3.2.2 einzuschalten. Hierfür ist der Prüfplan nach den Abschnitten 3.2.1.1 und 3.2.2 vom Hersteller der zugelassenen Stelle vorzulegen.

Der Hersteller hat eine Konformitätserklärung abzugeben mit der Aussage, dass das Bauprodukt mit den Bestimmungen dieser europäischen technischen Zulassung übereinstimmt.

3.2.2 Aufgaben der zugelassenen Stellen

Die zugelassene Stelle hat die folgenden Aufgaben in Übereinstimmung mit dem Prüfplan durchzuführen:

- Erstprüfung des Produkts,
- Erstinspektion des Werks und der werkseigenen Produktionskontrolle,
- laufende Überwachung, Beurteilung und Anerkennung der werkseigenen Produktionskontrolle,

Die zugelassene Stelle hat die wesentlichen Punkte ihrer oben angeführten Maßnahmen festzuhalten und die erzielten Ergebnisse und die Schlussfolgerungen in einem schriftlichen Bericht zu dokumentieren.

Die vom Hersteller eingeschaltete zugelassene Zertifizierungsstelle hat ein EG-Konformitätszertifikat mit der Aussage zu erteilen, dass das Produkt mit den Bestimmungen dieser europäischen technischen Zulassung übereinstimmt.

Wenn die Bestimmungen der europäischen technischen Zulassung und des zugehörigen Prüfplans nicht mehr erfüllt sind, hat die Zertifizierungsstelle das Konformitätszertifikat zurückzuziehen und unverzüglich das Deutsche Institut für Bautechnik zu informieren.

3.3 CE-Kennzeichnung

Die CE-Kennzeichnung ist auf jeder Verpackung der Dübel anzubringen. Hinter den Buchstaben "CE" sind ggf. die Kennnummer der zugelassenen Zertifizierungsstelle anzugeben sowie die folgenden zusätzlichen Angaben zu machen:

⁹ Der Prüfplan ist ein vertraulicher Bestandteil der Dokumentation dieser europäischen technischen Zulassung, der nicht zusammen mit der Zulassung veröffentlicht und nur der in das Konformitätsbescheinigungsverfahren eingeschalteten zugelassenen Stelle ausgehändigt wird.
Siehe Abschnitt 3.2.2.

- Name und Anschrift des Zulassungsinhabers (für die Herstellung verantwortliche juristische Person),
- die letzten beiden Ziffern des Jahres, in dem die CE-Kennzeichnung angebracht wurde,
- Nummer des EG-Konformitätszertifikats für das Produkt,
- Nummer der europäischen technischen Zulassung,
- Nummer der Leitlinie für die europäische technische Zulassung,
- Nutzungskategorie (ETAG 001-1 Option 1),
- Größe.

4 Annahmen, unter denen die Brauchbarkeit des Produkts für den vorgesehenen Verwendungszweck positiv beurteilt wurde

4.1 Herstellung

Die europäische technische Zulassung wurde für das Produkt auf der Grundlage abgestimmter Daten und Informationen erteilt, die beim Deutschen Institut für Bautechnik hinterlegt sind und der Identifizierung des beurteilten und bewerteten Produkts dienen. Änderungen am Produkt oder am Herstellungsverfahren, die dazu führen könnten, dass die hinterlegten Daten und Informationen nicht mehr korrekt sind, sind vor ihrer Einführung dem Deutschen Institut für Bautechnik mitzuteilen. Das Deutsche Institut für Bautechnik wird darüber entscheiden, ob sich solche Änderungen auf die Zulassung und folglich auf die Gültigkeit der CE-Kennzeichnung auf Grund der Zulassung auswirken oder nicht, und ggf. feststellen, ob eine zusätzliche Beurteilung oder eine Änderung der Zulassung erforderlich ist.

4.2 Bemessung der Verankerungen

Die Brauchbarkeit des Dübels ist unter folgenden Voraussetzungen gegeben:

Die Bemessung der Verankerungen erfolgt in Übereinstimmung mit der "Leitlinie für die europäische technische Zulassung für Metalldübel zur Verankerung im Beton", Anhang C, Verfahren A, unter der Verantwortung eines auf dem Gebiet der Verankerungen und des Betonbaus erfahrenen Ingenieurs.

Unter Berücksichtigung der zu verankernden Lasten sind prüfbare Berechnungen und Konstruktionszeichnungen angefertigt.

Auf den Konstruktionszeichnungen ist die Lage des Dübels (z. B. Lage des Dübels zur Bewehrung oder zu den Auflagern, im gerissenen oder ungerissenen Beton usw.) angegeben.

Bei der Bemessung von Verankerungen unter Brandbeanspruchung sind die Bestimmungen des Technical Report TR 020 "Beurteilung von Verankerungen im Beton hinsichtlich der Feuerwiderstandsfähigkeit" zu beachten. Die maßgebenden charakteristischen Dübelkennwerte sind in den Anhängen 7 und 8 angegeben. Die Bemessungsmethode gilt für eine einseitige Brandbeanspruchung des Bauteils. Bei mehrseitiger Brandbeanspruchung kann die Bemessungsmethode nur angewendet werden, wenn der Randabstand des Dübels $c \geq 300$ mm beträgt.

4.3 Einbau der Dübel

Von der Brauchbarkeit des Dübels kann nur dann ausgegangen werden, wenn folgende Einbaubedingungen eingehalten sind:

- Einbau durch entsprechend geschultes Personal unter der Aufsicht des Bauleiters.
- Einbau nur so, wie vom Hersteller geliefert, ohne Austausch der einzelnen Teile.
- Einbau nach den Angaben des Herstellers und den Konstruktionszeichnungen mit den angegebenen Werkzeugen.

- Überprüfung vor dem Setzen des Dübels, ob die Festigkeitsklasse des Betons, in den der Dübel gesetzt werden soll, nicht niedriger ist als die Festigkeitsklasse des Betons, für den die charakteristischen Tragfähigkeiten gelten.
- Einwandfreie Verdichtung des Betons, z. B. keine signifikanten Hohlräume.
- Einhaltung der festgelegten Rand- und Achsabstände ohne Minustoleranzen.
- Anordnung der Bohrlöcher ohne Beschädigung der Bewehrung.
- Bei Fehlbohrungen: Anordnung eines neuen Bohrlochs in einem Abstand, der mindestens der doppelten Tiefe der Fehlbohrung entspricht, oder in geringerem Abstand, wenn die Fehlbohrung mit hochfestem Mörtel verfüllt wird und wenn sie bei Quer- oder Schrägzuglast nicht in Richtung der aufgebrachten Last liegt.
- Reinigung des Bohrlochs vom Bohrmehl.
- Einhaltung der effektiven Verankerungstiefe. Diese Bedingung ist erfüllt, wenn die vorhandene Dicke des anzuschließenden Bauteils nicht größer ist als die am Dübel geprägte maximale Anbauteildicke.
- Aufbringen des im Anhang 4 angegebenen Drehmoments mit einem überprüften Drehmomentschlüssel.

5 Verpflichtungen des Herstellers

Es ist Aufgabe des Herstellers, dafür zu sorgen, dass alle Beteiligten über die Besonderen Bestimmungen nach den Abschnitten 1 und 2 einschließlich der Anhänge, auf die verwiesen wird, sowie den Abschnitten 4.2 und 4.3 unterrichtet werden. Diese Information kann durch Wiedergabe der entsprechenden Teile der europäischen technischen Zulassung erfolgen. Darüber hinaus sind alle Einbaudaten auf der Verpackung und/oder einem Beipackzettel, vorzugsweise bildlich, anzugeben.


Es sind mindestens folgende Angaben zu machen:

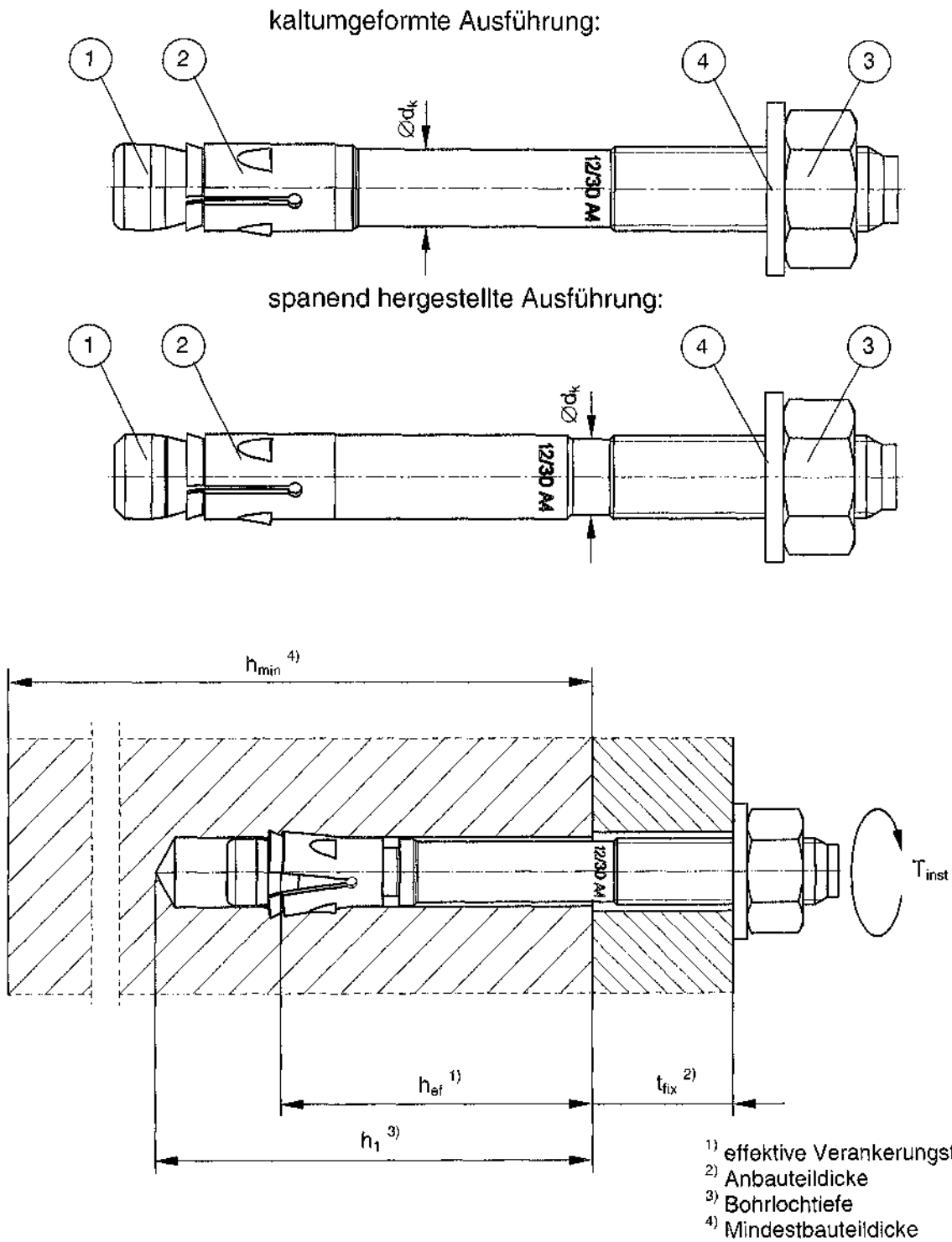
- Bohrerdurchmesser,
- Gewindedurchmesser,
- maximale Dicke der Anschlusskonstruktion,
- Mindestverankerungstiefe,
- Mindest-Bohrlochtiefe,
- Drehmoment,
- Angaben über den Einbauvorgang einschließlich Reinigung des Bohrlochs, vorzugsweise durch bildliche Darstellung,
- Hinweis auf erforderliche Setzwerkzeuge,
- Herstellilos.

Alle Angaben müssen in deutlicher und verständlicher Form erfolgen.

Dipl.-Ing. Georg Feistel
Leiter der Abteilung Konstruktiver Ingenieurbau
des Deutschen Instituts für Bautechnik
Berlin, 10. Juni 2010

Beglaubigt





- ① Konusbolzen (kaltumgeformte oder spanend hergestellte Ausführung)
- ② Spreizclip
- ③ Sechskantmutter
- ④ Unterlegscheibe

Doc: ETA-FAZ II-D

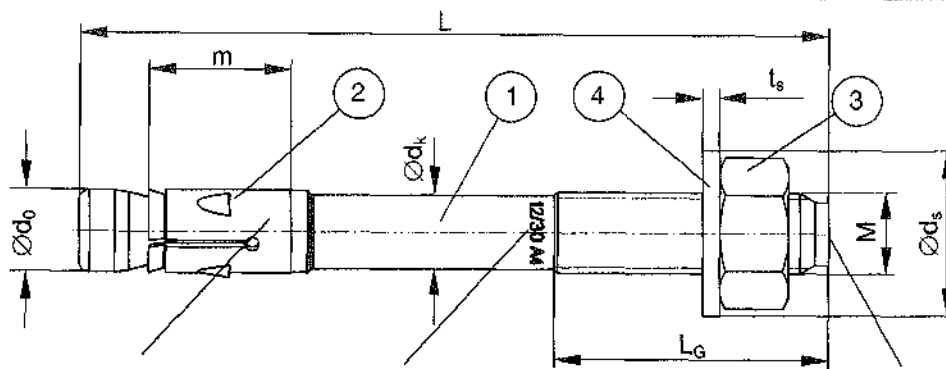
Upat Ankerbolzen MAX, MAX A4

Produkt und Einbauzustand

Anhang 1

der europäischen
technischen Zulassung

ETA - 10/0170



Bezeichnungsfäche 3 - Spreizclip, umlaufend
 Bezeichnungsfäche 2 - Konusbolzen, umlaufend
 Bezeichnungsfäche 1 - Konusbolzen, Kopf

Produktbezeichnung, Beispiel: U - MAX 12/10 A4

Werksbezeichnung | Dübeltyp auf Bezeichnungsfäche 2 oder 3

Gewindegröße / Anbauteildicke max t_{fix}
 Materialkennung A4 auf Bezeichnungsfäche 2

Buchstabencode auf Bezeichnungsfäche 1 und zugehörige maximal zulässige Anbauteildicke t_{fix}:

Prägung	(A)	(B)	(C)	(D)	(E)	(F)	(G)	(H)	(I)	(K)	(L)	(M)
max t _{fix} M8-M20	5	10	15	20	25	30	35	40	45	50	60	70

Prägung	(N)	(O)	(P)	(R)	(S)	(T)	(U)	(V)	(W)	(X)	(Y)	(Z)
max t _{fix} M8-M20	80	90	100	120	140	160	180	200	250	300	350	400

Tabelle 1: Dübelabmessungen [mm]

Teil	Benennung	Maß	MAX, MAX A4				
			M8	M10	M12	M16	M20
1	Konusbolzen	Gewinde	M8	M10	M12	M16	M20
		Ø d ₀	7,8	9,8	11,8	15,7	19,8
		Ø d _k	7,1	8,9	10,7	14,5	19,8
		L _G ≥	19	26	31	40	50
2	Spreizclip	m	17,8	20,0	20,6	27,5	33,4
		Blechedicke	1,3	1,4	1,6	2,4	2,4
3	Sechskantmutter	Schlüsselweite	13	17	19	24	30
4	Unterlegscheibe	t _s ≥	1,4	1,8	2,3	2,7	2,7
		Ø d _s ≥	15	19	23	29	36
	Anbauteildicke	t _{fix} ≥	0	0	0	0	0
		t _{fix} ≤	200	250	300	400	500
	Dübellänge	L _{min}	67	85	100	125	140
		L _{max}	267	335	400	525	640

Der Dübel darf für verschiedene maximale Anbauteildicken hergestellt werden.

Doc: ETA-FAZ II-D

Upat Ankerbolzen MAX, MAX A4

Dübelabmessungen

Anhang 2

der europäischen technischen Zulassung

ETA - 10/0170

Tabelle 2a: Werkstoffe MAX

Teil	Benennung	Werkstoff	Nachbehandlung
1	Konusbolzen	Kaltstauchstahl oder Automatenstahl	Galvanisch verzinkt nach EN ISO 4042, min 5 µm,+ funktionelle Beschichtung
2	Spreizclip	Kaltband, EN 10139	Galvanisch verzinkt nach EN ISO 4042, min 5 µm
3	Sechskantmutter	Stahl, Festigkeitsklasse 8, EN 20 898 - 2	Galvanisch verzinkt nach EN ISO 4042, min 5 µm,+ funktionelle Beschichtung ¹⁾
4	Unterlegscheibe	Kaltband, EN 10139	

¹⁾ Funktionelle Beschichtung bei den Sechskantmuttern der Abmessungen M8 und M10, sowie bei den Unterlegscheiben der Abmessungen M12 und M16.

Tabelle 2b: Werkstoffe MAX A4

Teil	Benennung	Werkstoff	Nachbehandlung
1	Konusbolzen	nichtrostender Stahl EN 10 088	funktionelle Beschichtung
2	Spreizclip	nichtrostender Stahl EN 10 088	-
3	Sechskantmutter	nichtrostender Stahl EN 10 088; ISO 3506-2; Festigkeitsklasse-70	funktionelle Beschichtung
4	Unterlegscheibe	nichtrostender Stahl EN 10 088	-

Doc: ETA-FAZ 11-D

Upat Ankerbolzen MAX, MAX A4

Werkstoffe

Anhang 3

der europäischen
technischen Zulassung

ETA - 10/0170

Tabelle 3: Montage- und Dübelkennwerte

Dübeltyp / Größe		MAX, MAX A4				
		M8	M10	M12	M16	M20
Bohrerinnendurchmesser	$d_0 = [mm]$	8	10	12	16	20
Bohrerschneidendurchmesser	$d_{cut} \leq [mm]$	8,45	10,45	12,5	16,5	20,55
Bohrlochtiefe	$h_1 \geq [mm]$	55	75	90	110	125
Durchgangsloch im Anbauteil	$d_f \leq [mm]$	9	12	14	18	22
Montagedrehmoment	$T_{inst} = [Nm]$	20	45	60	110	200

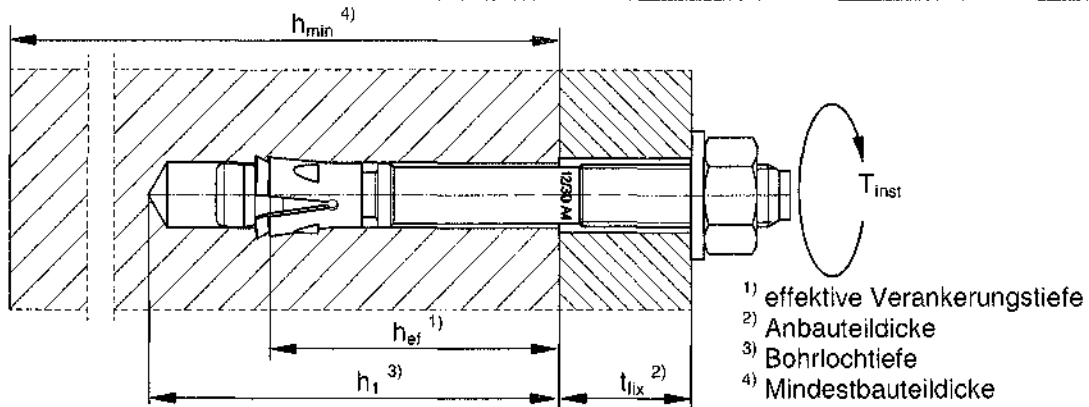


Tabelle 4: Mindestbauteildicken und minimale Achs- und Randabstände

Dübeltyp/Größe		MAX, MAX A4				
		M8	M10	M12	M16	M20
Mindestbauteildicke	$h_{min} [mm]$	100	120	140	170	200
ungerissener Beton						
minimaler Achsabstand	$s_{min} [mm]$	40	45	60	65	95
	für $c \geq [mm]$	70	70	100	120	180
minimaler Randabstand	$c_{min} [mm]$	50	50	70	80	120
	für $s \geq [mm]$	100	100	110	150	190
gerissener Beton						
minimaler Achsabstand	$s_{min} [mm]$	40	45	60	60	95
	für $c \geq [mm]$	70	70	90	100	150
minimaler Randabstand	$c_{min} [mm]$	40	45	60	65	95
	für $s \geq [mm]$	80	90	130	180	200

Zwischenwerte für s_{min} und c_{min} innerhalb einer Bauteildicke dürfen linear interpoliert werden.

Tabelle 5: Bemessungsverfahren A – charakteristische Werte bei zentrischer Zuglast

Dübeltyp / Größe		MAX, MAX A4				
		M8	M10	M12	M16	M20
Stahlversagen						
charakt. Zugtragfähigkeit	$N_{Rk,s}$ [kN]	16	27	40	60	108
zugehöriger Teilsicherheitsbeiwert	$\gamma_{Ms}^{1)}$	1,5				
Herausziehen						
charakt. Tragfähigkeit im gerissenen Beton	$N_{Rk,p}$ [kN] C20/25	5	9	12	25	- ²⁾
charakt. Tragfähigkeit im ungerissenen Beton	$N_{Rk,p}$ [kN] C20/25	9	16	20	35	- ²⁾
Erhöhungsfaktoren für die charakt. Tragfähigkeit im gerissenen und ungerissenen Beton	ψ_c C30/37	1,22				
	C40/50	1,41				
	C50/60	1,55				
zugehöriger Teilsicherheitsbeiwert	$\gamma_{Mp}^{1)}$	1,5 ³⁾				
Betonausbruch						
effektive Verankerungstiefe	h_{ef} [mm]	45	60	70	85	100
minimale Bauteildicke	h_{min} [mm]	100	120	140	170	200
Achsabstand	$s_{cr,N}$ [mm]	140	180	210	260	300
Randabstand	$c_{cr,N}$ [mm]	70	90	105	130	150
Achsabstand (Spalten)	$s_{cr,sp}$ [mm]	140	180	210	260	370
Randabstand (Spalten)	$c_{cr,sp}$ [mm]	70	90	105	130	185
zugehöriger Teilsicherheitsbeiwert	$\gamma_{Mc}^{1)}$	1,5 ³⁾				

¹⁾ Sofern andere nationale Regelungen fehlen.

²⁾ Versagensart Herausziehen nicht maßgebend.

³⁾ in diesem Wert ist der Teilsicherheitsbeiwert $\gamma_2 = 1,0$ enthalten.

Tabelle 6: Verschiebung unter Zuglast

Dübeltyp / Größe		MAX, MAX A4				
		M8	M10	M12	M16	M20
Zuglast in gerissenem Beton	N [kN]	2,3	4,2	5,7	11,9	16,4
zugehörige Verschiebung	δ_{No} [mm]	0,5	0,5	0,7	1,0	1,2
	δ_{Nec} [mm]	1,2				
Zuglast im ungerissenen Beton	N [kN]	4,2	7,5	9,5	16,6	23,3
zugehörige Verschiebung	δ_{No} [mm]	0,3	0,3	0,5	0,7	1,2
	δ_{Nec} [mm]	1,2				

Upat Ankerbolzen MAX, MAX A4

Bemessungsverfahren A
Charakteristische Werte bei Zugbeanspruchung, Verschiebungen

Anhang 5

der europäischen
technischen Zulassung

ETA - 10/0170

Tabelle 7: Bemessungsverfahren A – charakteristische Werte bei Querbeanspruchung

Dübeltyp / Größe	MAX, MAX A4				
	M8	M10	M12	M16	M20
Querlast ohne Hebelarm					
charakteristische Quertragfähigkeit $V_{Rk,s}$ [kN]	12	20	29	55	70
zugehöriger Teilsicherheitsbeiwert $\gamma_{Ms}^{1)}$	1,25				
Querlast mit Hebelarm					
charakt. Biegemoment $M_{Rk,s}^0$ [Nm]	25	50	90	220	380
zugehöriger Teilsicherheitsbeiwert $\gamma_{Ms}^{1)}$	1,25				
Betonausbruch auf der lastabgewandten Seite					
Faktor in der Gleichung (5.6) der Leitlinie Anhang C, Abschnitt 5.2.3.3 k	2,0				
zugehöriger Teilsicherheitsbeiwert $\gamma_{Mc}^{1)}$	1,5 ²⁾				
Betonkantenbruch					
wirksame Dübellänge bei Querlast l_f [mm]	45	60	70	85	100
wirksamer Außendurchmesser d_{nom} [mm]	8	10	12	16	20
zugehöriger Teilsicherheitsbeiwert $\gamma_{Mc}^{1)}$	1,5 ²⁾				

¹⁾ Sofern andere nationale Regelungen fehlen.

²⁾ In diesem Wert ist der Teilsicherheitsbeiwert $\gamma_2 = 1,0$ enthalten.

Tabelle 8: Verschiebung unter Querlast

Dübeltyp / Größe	MAX, MAX A4					
	M8	M10	M12	M16	M20	
Querlast im gerissenen und ungerissenen Beton V [kN]	6,9	11,4	16,6	31,4	39,4	
zugehörige Verschiebung	δ_{v0} [mm]	2,4	4,2	4,5	3,0	3,6
	$\delta_{v\infty}$ [mm]	3,6	6,3	6,8	4,5	5,4

Tabelle 9: Charakteristische Werte bei Zuglast unter Brandbeanspruchung

Feuerwiderstandsdauer = 30 Minuten			M8	M10	M12	M16	M20
Stahlversagen							
Charakteristische Tragfähigkeit	$N_{Rk,s,fi,30}$	[kN]	1,4	2,8	4,8	8,5	13,6
Herausziehen							
Charakteristische Tragfähigkeit im Beton C20/25 bis C50/60	$N_{Rk,p,fi,30}$	[kN]	1,3	2,3	3,0	6,3	1) ¹⁾
Betonausbruch							
Charakteristische Tragfähigkeit im Beton C20/25 bis C50/60	$N_{Rk,c,fi,30}$	[kN]	2,4	5,0	7,3	12,0	18,0
Feuerwiderstandsdauer = 60 Minuten			M8	M10	M12	M16	M20
Stahlversagen							
Charakteristische Tragfähigkeit	$N_{Rk,s,fi,60}$	[kN]	1,2	2,3	4,0	7,0	11,7
Herausziehen							
Charakteristische Tragfähigkeit im Beton C20/25 bis C50/60	$N_{Rk,p,fi,60}$	[kN]	1,3	2,3	3,0	6,3	1) ¹⁾
Betonausbruch							
Charakteristische Tragfähigkeit im Beton C20/25 bis C50/60	$N_{Rk,c,fi,60}$	[kN]	2,4	5,0	7,3	12,0	18,0
Feuerwiderstandsdauer = 90 Minuten			M8	M10	M12	M16	M20
Stahlversagen							
Charakteristische Tragfähigkeit	$N_{Rk,s,fi,90}$	[kN]	0,9	1,9	3,1	5,5	8,8
Herausziehen							
Charakteristische Tragfähigkeit im Beton C20/25 bis C50/60	$N_{Rk,p,fi,90}$	[kN]	1,3	2,3	3,0	6,3	1) ¹⁾
Betonausbruch							
Charakteristische Tragfähigkeit im Beton C20/25 bis C50/60	$N_{Rk,c,fi,90}$	[kN]	2,4	5,0	7,3	12,0	18,0
Feuerwiderstandsdauer = 120 Minuten			M8	M10	M12	M16	M20
Stahlversagen							
Charakteristische Tragfähigkeit	$N_{Rk,s,fi,120}$	[kN]	0,8	1,6	2,7	4,7	8,0
Herausziehen							
Charakteristische Tragfähigkeit im Beton C20/25 bis C50/60	$N_{Rk,p,fi,120}$	[kN]	1,0	1,8	2,4	5,0	1) ¹⁾
Betonausbruch							
Charakteristische Tragfähigkeit im Beton C20/25 bis C50/60	$N_{Rk,c,fi,120}$	[kN]	1,9	4,0	5,9	9,6	14,0
Achsabstand	$S_{c1,N}$	[mm]	$4 \times h_{ef}$				
	S_{min}	[mm]	35	40	45	60	95
Randabstand	$C_{c1,N}$	[mm]	$2 \times h_{ef}$				
	C_{min}	[mm]	$C_{min} = 2 \times h_{ef}$; Liegt eine mehrseitige Brandbeanspruchung vor, muss der Randabstand ≥ 300 mm betragen.				

Sofern andere nationale Regelungen fehlen, wird der Teilsicherheitsbeiwert der Tragfähigkeit unter Brandbeanspruchung $\gamma_{M,fi} = 1,0$ empfohlen. ¹⁾ Versagen durch Herausziehen ist nicht relevant.

Upat Ankerbolzen MAX, MAX A4

Charakteristische Werte für die Zugtragfähigkeit unter Brandbeanspruchung

Anhang 7

der europäischen technischen Zulassung

ETA - 10/0170

Tabelle 10: Charakteristische Werte bei Querlasten unter Brandbeanspruchung

Feuerwiderstandsdauer = 30 Minuten			M8	M10	M12	M16	M20
Stahlversagen ohne Hebelarm							
Charakteristische Tragfähigkeit	$V_{Rk,s,fi,30}$	[kN]	1,8	3,6	6,2	11,7	18,0
Stahlversagen mit Hebelarm							
Charakteristische Tragfähigkeit	$M_{Rk,s,fi,30}^0$	[Nm]	1,3	3,1	7,6	18,8	30,4

Feuerwiderstandsdauer = 60 Minuten			M8	M10	M12	M16	M20
Stahlversagen ohne Hebelarm							
Charakteristische Tragfähigkeit	$V_{Rk,s,fi,60}$	[kN]	1,6	2,9	4,8	9,1	14,0
Stahlversagen mit Hebelarm							
Charakteristische Tragfähigkeit	$M_{Rk,s,fi,60}^0$	[Nm]	1,1	2,6	6,2	15,4	25,0

Feuerwiderstandsdauer = 90 Minuten			M8	M10	M12	M16	M20
Stahlversagen ohne Hebelarm							
Charakteristische Tragfähigkeit	$V_{Rk,s,fi,90}$	[kN]	1,3	2,2	3,4	6,6	10,0
Stahlversagen mit Hebelarm							
Charakteristische Tragfähigkeit	$M_{Rk,s,fi,90}^0$	[Nm]	1,0	2,1	4,9	12,0	18,7

Feuerwiderstandsdauer = 120 Minuten			M8	M10	M12	M16	M20
Stahlversagen ohne Hebelarm							
Charakteristische Tragfähigkeit	$V_{Rk,s,fi,120}$	[kN]	1,2	1,9	2,7	5,3	8,0
Stahlversagen mit Hebelarm							
Charakteristische Tragfähigkeit	$M_{Rk,s,fi,120}^0$	[Nm]	0,8	1,8	4,2	10,3	16,4

Betonausbruch auf der lastabgewandten Seite:

Es sind der in Tabelle 7 angegebene k-Faktoren in der ETAG 001, Anhang C, Abschnitt 5.2.3.3 und die die Werte $N_{Rk,c,fi}^0$ der Tabelle 9 anzuwenden

Betonkantenbruch:

Der charakteristische Widerstand $V_{Rk,c,fi}^0$ im Beton C20/25 bis C50/60 ist zu ermitteln mit:

$$V_{Rk,c,fi}^0 = 0,25 \times V_{Rk,c}^0 \text{ (R30, R60, R90)} \quad V_{Rk,c,fi}^0 = 0,20 \times V_{Rk,c}^0 \text{ (R120)}$$

mit $V_{Rk,c}^0$ als Ausgangswert des charakteristischen Widerstandes im gerissenen Beton C20/25

bei normal Temperatur entsprechend ETAG 001, Annex C, 5.2.3.4.

Sofern andere nationale Regelungen fehlen, wird der Teilsicherheitsbeiwert der Tragfähigkeit unter Brandbeanspruchung $\gamma_{M,fi} = 1,0$ empfohlen.

Upat Ankerbolzen MAX, MAX A4

Charakteristische Werte für die Quertragfähigkeit unter Brandbeanspruchung

Anhang 8

der europäischen technischen Zulassung

ETA - 10/0170