

# Sonstige Klappenbeschläge

- ▶ Klappenhalter
- ▶ Klassik D mit Lager LS 3280 D

## Klassik D mit Lager LS 3280 D

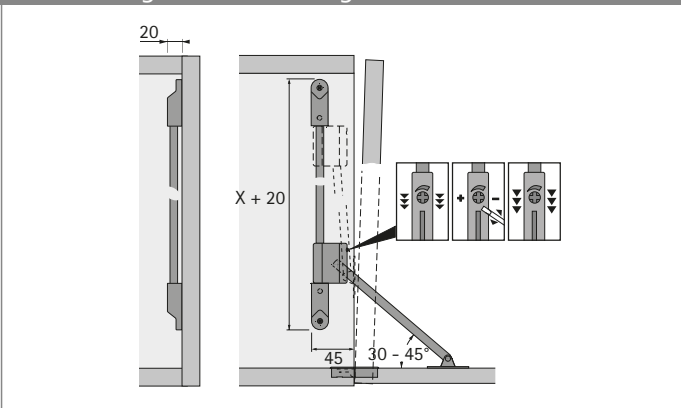


- ▶ Für Holzfronten oder Holzrahmenfronten
- ▶ Klappengewicht inkl. Griff max. 4 kg pro Beschlag
- ▶ Rationelle Montage durch Lochreihenbefestigung im System 32
- ▶ Hochwertiges und wartungsfreies Bremssystem mit Feineinstellung
- ▶ Ausführung links (durch Umstellen des Fußes auch rechts einsetzbar)
- ▶ Einseitig oder beidseitig einsetzbar
- ▶ Klappe muss unten mit Klappenscharnieren Markant 11 angeschlagen werden, bitte separat bestellen
- ▶ Stahl vernickelt / Zinkdruckguss vernickelt

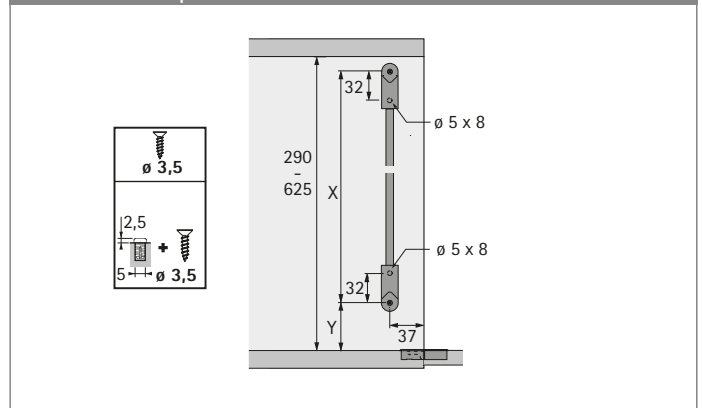
Seitenverweis:  
▶ Klappenscharniere Markant 11, siehe Seite 285

Lichte Korpushöhe mm	Artikel	Bestell-Nr.	VE
290 - 340	Klassik D / 290	<b>0 020 864</b>	1/10 St.
365 - 404	Klassik D / 365	<b>0 020 865</b>	1/10 St.
405 - 464	Klassik D / 405	<b>0 020 866</b>	1/10 St.
465 - 564	Klassik D / 465	<b>0 020 867</b>	1/10 St.
565 - 625	Klassik D / 565	<b>0 020 868</b>	1/10 St.

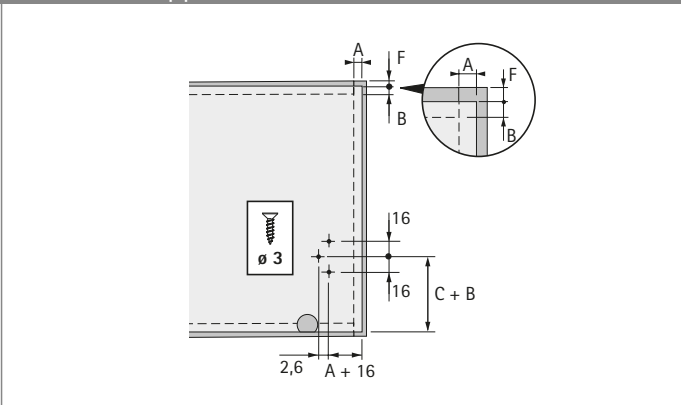
## Abmessungen und Öffnungsmaße



## Bohrbild Korpus



## Bohrbild Klappe



## Einbaumaße

Lichte Korpushöhe mm	Maß C mm	Maß X mm	Maß Y mm
290 - 340	52	252	24
365 - 404	77	288	56
405 - 464	115	320	56
465 - 564	141	352	88
565 - 625	180	416	120

Bei geöffneter Klappe muss das Bremsgehäuse auf dem unteren Lager aufliegen.