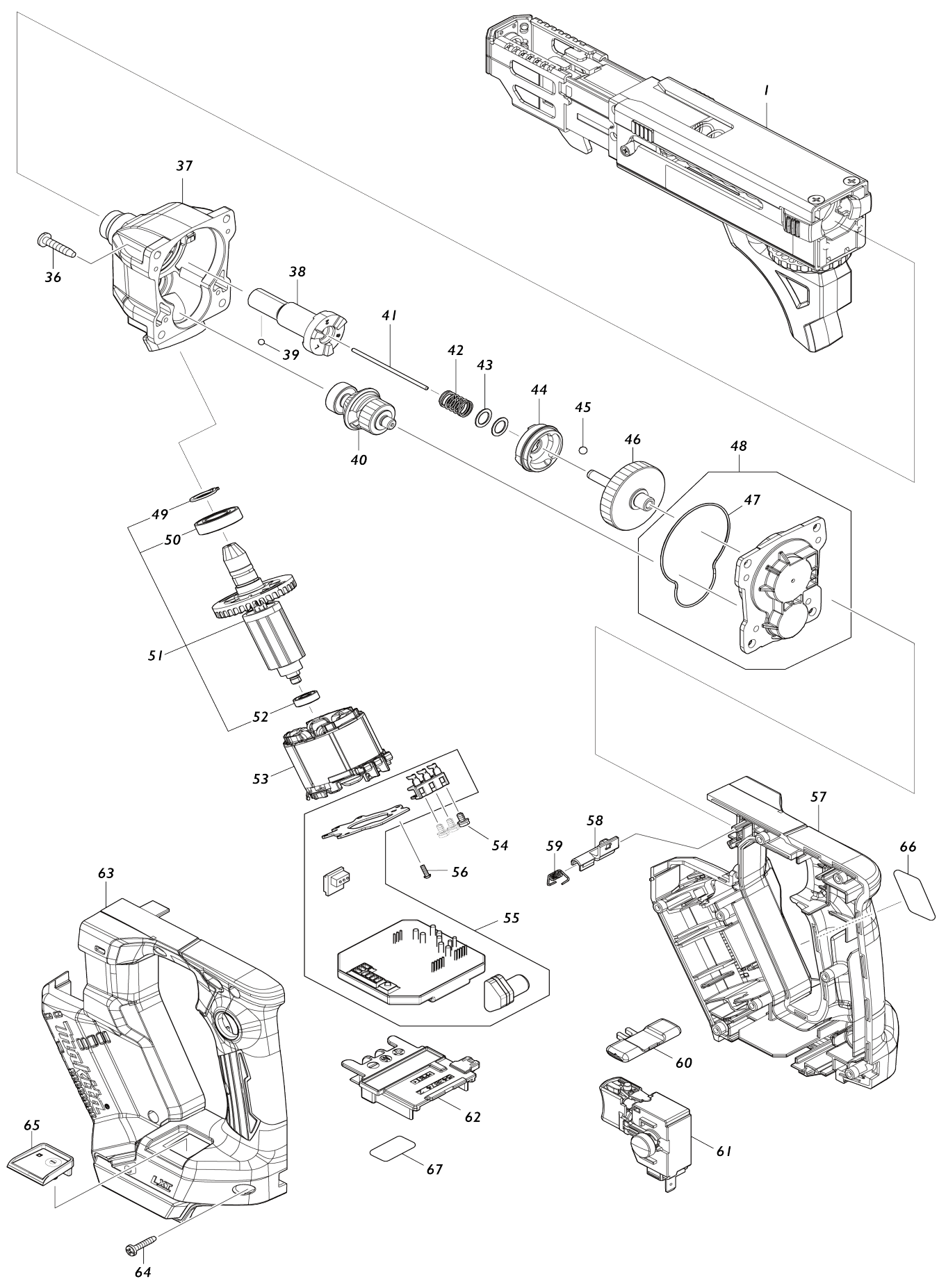
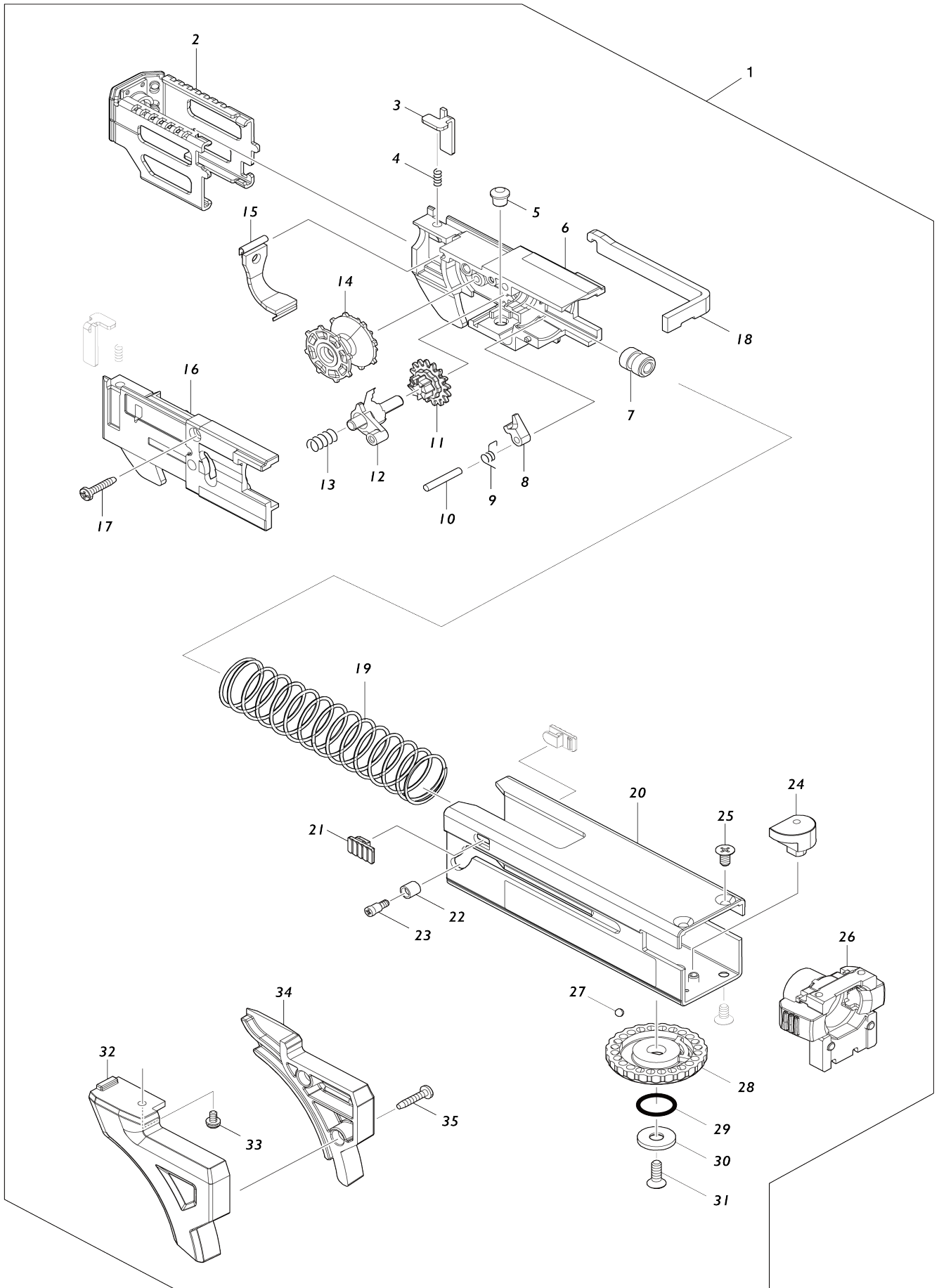


Model No.DFR551 Akku-Magazinschrauber 18V



Model No.DFR551 Akku-Magazinschrauber 18V



C10	263032-0	Gummistift 4		2		
027	216001-0	Stahlkugel 3.5		1		
028	417056-0	Einstellrad 42		1		
029	213107-5	O-Ring 12		1		
030	267201-5	Unterlegscheibe 6		1		
031	912117-6	Senkkopfschraube M4X12		1		
032	183T81-0	Schraubenführung Set		1		
D10		INC. 34				
033	265A38-0	Flachkopfschraube M3X6 WR		1		
034	183T81-0	Schraubenführung Set		1		
D10		INC. 32				
035	266130-9	Bindekopf-Blechschrabe 3X16		2		
036	266045-0	Bindekopf-Blechschrabe 4X20		4		
037	141A64-2	Getriebegehäuse komplett		1		
C10	213265-7	O-Ring 17		1		
C20	213380-7	O-Ring 24		1		
038	141A67-6	Spindel 270S komplett		1		
039	216019-1	Stahlkugel 3		1		
040	141J99-7	Stirnrad kpl.		1		
041	268325-0	Stange 2		1		
042	234121-8	Druckfeder 8		1		
043	267202-3	Unterlegscheibe 8		2		
044	223192-0	Kupplungsnocken 270S		1		
045	216008-6	Stahlkugel 4		3		
046	141A63-4	Stirnrad kpl. 46		1		
047	422692-9	Dichtungsring		1		
048	136412-2	Getriebegehäuseabdeckungsbaugruppe		1		
C10	422694-5	Filz		1		
D10		INC. 47				
049	961052-5	Haltering (EXT) S-12		1		
050	211288-9	Kugellager 6901DDW		1		
051	519685-6	Rotorbaugruppe		1	*	
D10		INC. 49,50,52				
051-1	519686-4	ROTOR ASS'Y	O	1		
D10		INC. 49,50,52				
052	210039-7	Kugellager 695DDW		1		
053	629A57-4	Stator		1		
054	652069-6	Flachkopfschraube M3X6		3		
055	620E75-9	Controller		1		
056	266490-9	Zylinderschraube 2X6		3		
057	183T80-2	Gehäusesatz		1	*	
C10	263005-3	Gummistift 6		2	*	
C20	252126-6	Sechskant-Sicherungsmutter M4-7		2	*	
D10		INC. 63				
057-1	183W94-9	Gehäuse-Set	S	1		
C10	263005-3	Gummistift 6		2		
C20	252126-6	Sechskant-Sicherungsmutter M4-7		2		
D10		INC. 63				
058	141A65-0	Hebel komplett		1		

059	232703-0	Torsionsfeder 3		1		
060	455053-8	Drehrichtungsschalter		1		
061	651088-9	Schalter C3JW-4B-1L		1		
062	643874-2	Klemme		1		
063	183T80-2	Gehäusesatz		1	*	
C10	263005-3	Gummistift 6		2	*	
C20	252126-6	Sechskant-Sicherungsmutter M4-7		2	*	
D10		INC. 57				
063-1	183W94-9	Gehäuse-Set	S	1		
C10	263005-3	Gummistift 6		2		
C20	252126-6	Sechskant-Sicherungsmutter M4-7		2		
D10		INC. 57				
064	266130-9	Bindekopf-Blechschrabe 3X16		8		
065	141G67-2	Schalterplatte komplett		1	*	
C10	8031T5-3	Hinweisschild schalter		1	*	
065-1	141L34-7	Schalterplatte komplett	S	1		
C10	8031T5-3	Hinweisschild schalter		1		
066	8110J6-1	Typenschild DFR551		1		
067	8110K1-8	Serien-nr-schild DFR551		1		
068	253309-1	Dünne Scheibe 8		1		
069	808576-9	Hinweisaufkleber 6000RPM		1		
A01	266622-8	Flachrundkopfschraube M4X12		1		
A02	346317-0	Einhängebügel		1		
A03	191V02-0	Einsatz 2-155 Set		1		
F01	191V02-0	Einsatz 2-155 Set		1		
F02	191V04-6	Vierkantbit-Set 2-155		1		
F03	191V06-2	Pozidrive-Einsatz-Set 2-155		1		
F04	191W94-5	Gehäuse 55 Set		1		
A04	821551-8	Stecker-Kunststoffgehäuse (typ 3)		1		
C10	453974-8	Verschluss		4		
A05	835Y86-3	Tiefziehteil		1		
A06	8042A1-7	Hinweisaufkleber DFR551RTJ		1		
A07	8042A2-5	Kunststoffgehäuseaufkleber DFR551RTJ		2	*	
A08	***DC18RC	Ladegerät DC18RC		1		
D10		COMPO-PARTS				
A09	197280-8	Akkusatz BL1850B		2		
A10	450128-8	Kontaktschutzkappe		2		

Bitte geben Sie bei Ihrer Bestellung die Teile-Nr. an.

Druckdatum 04/03/2024