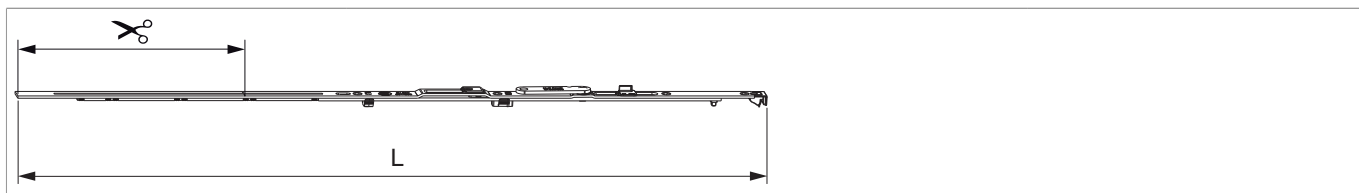




## 217565 - MM Scherenstulp DK links Multi Power mit Sparlüftung 800 ohne Zapfen FFB 601-800 silber

### Technische Zeichnung



			<b>L</b>						<b>Nº</b>
Silber	links	800	697	212	601 - 800	491 - 690	150	20	217565 <sup>1)</sup>

<sup>1)</sup> Nur in Verbindung mit "Kippen waagrecht" verwenden (bei "Kippen senkrecht" kann der Flügel ausgehebelt werden).

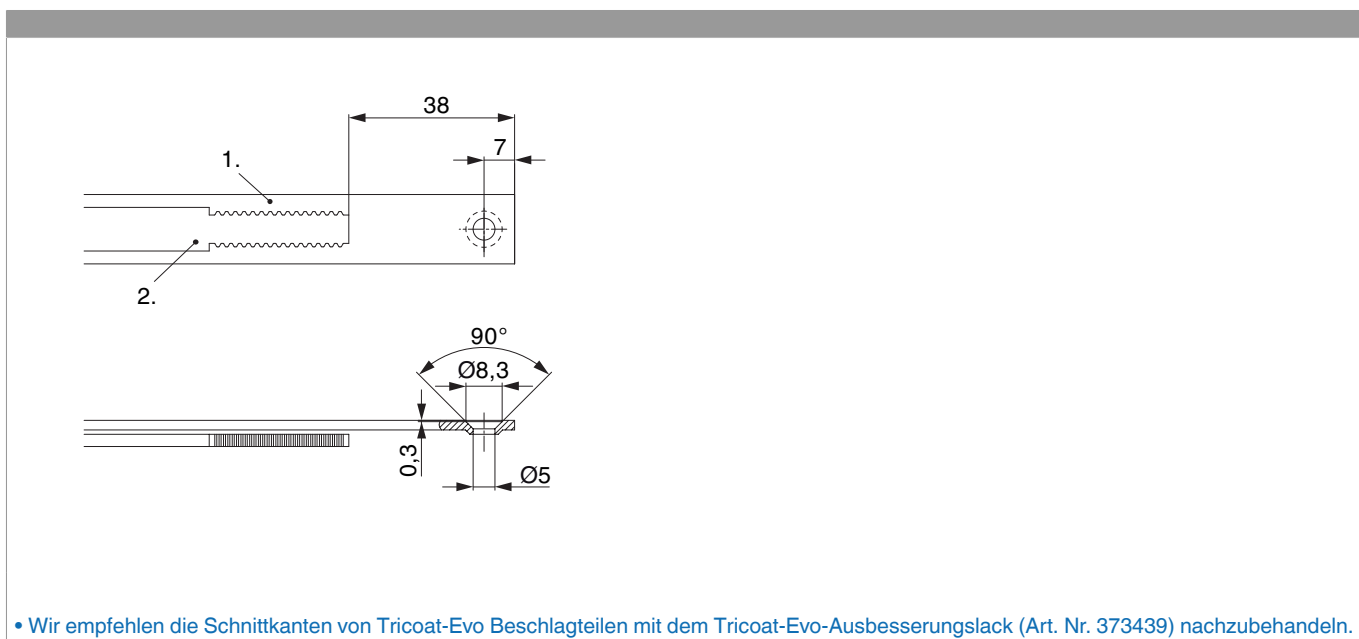
### Schraubpositionstabelle

<b>Nº</b>		1	2	3	4	5	6	7	
217565	4	18,5	91,5	249	379				

### Zapfensitztable

<b>Nº</b>		Z1	
217565	0		

### Stanzbild



• Wir empfehlen die Schnittkanten von Tricoat-Evo Beschlagteilen mit dem Tricoat-Evo-Ausbesserungslack (Art. Nr. 373439) nachzubehandeln.

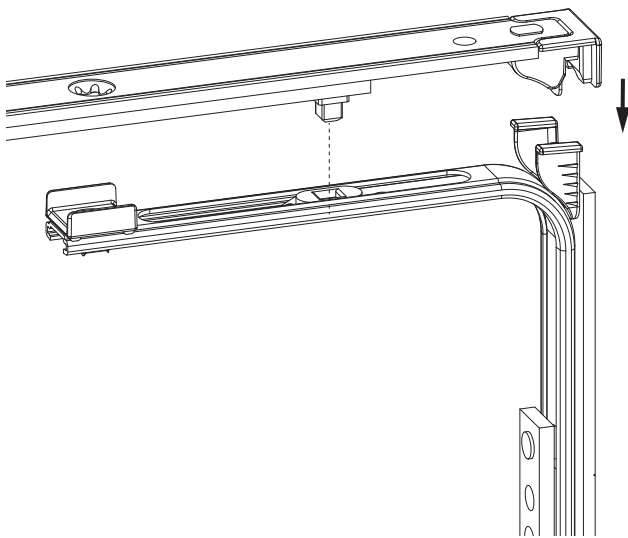


## 217565 - MM Scherenstulp DK links Multi Power mit Sparlüftung 800 ohne Zapfen FFB 601-800 silber

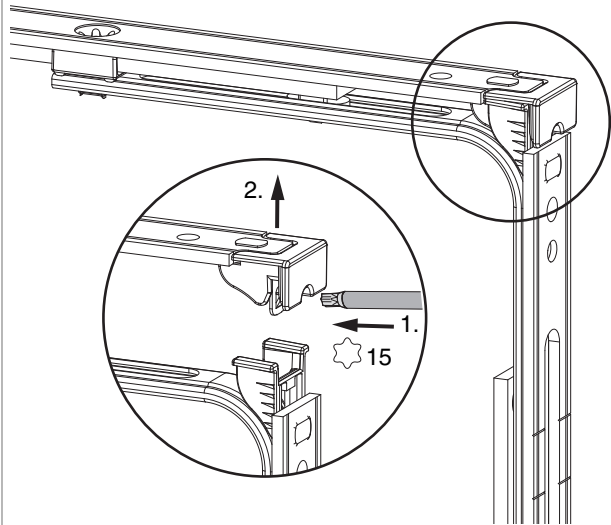
- 1. Stulp
- 2. Riegel

### Klipsverbindung

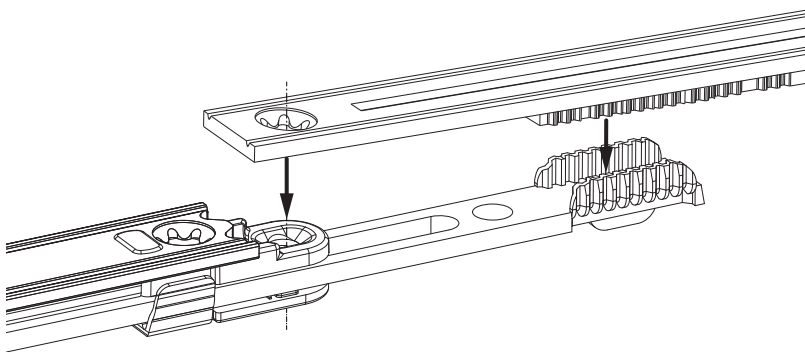
Klipsverbindung einhängen



Klipsverbindung aushängen



### Zahnkastenverbindung

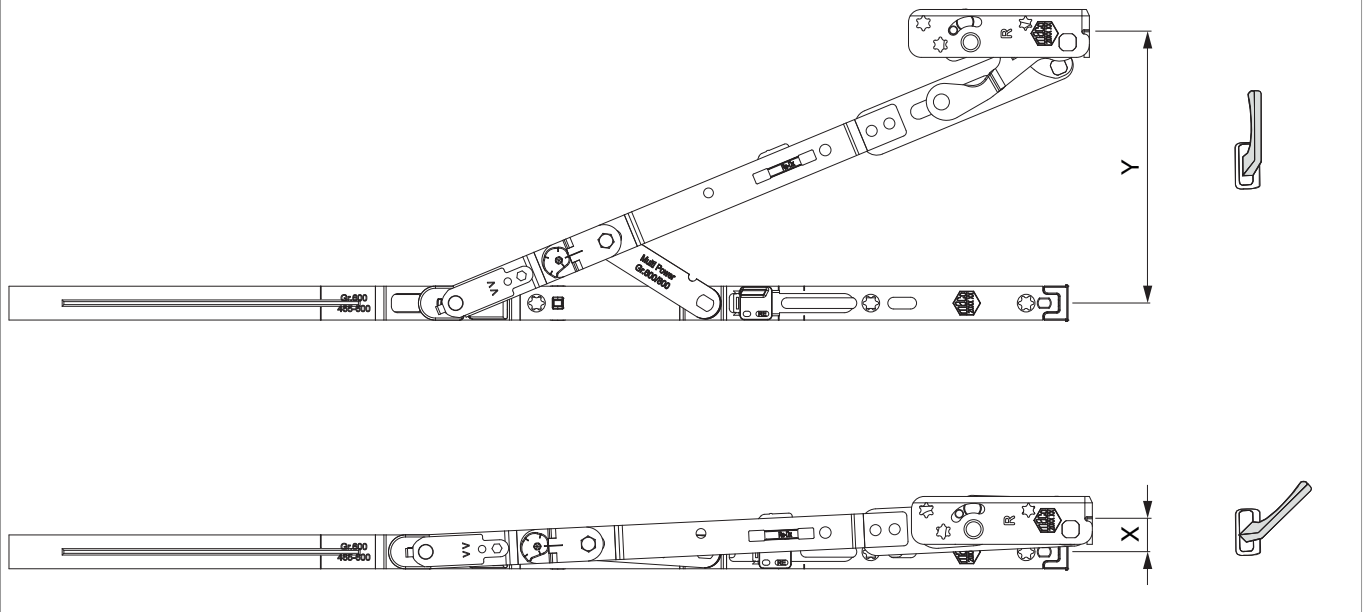





## 217565 - MM Scherenstulp DK links Multi Power mit Sparlüftung 800 ohne Zapfen FFB 601-800 silber

### Öffnungsweite

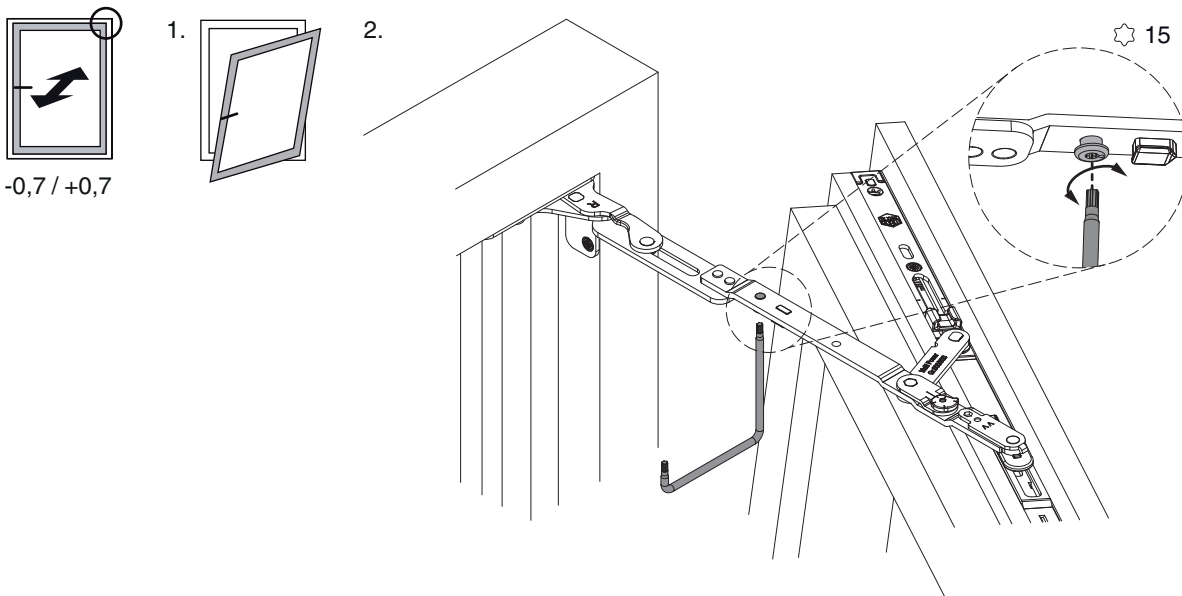
Kipp- und Sparlüftungsstellung



	X	Y
600	16	128
800	16	128
1050	13	128
1300	13	128

## Anpressdruckeinstellung

im Scherenarm



- Einstellbereich  $\pm 0,7$  mm mit TX 15

Anpressdruck an der Eckumlenkung senkrecht

