



USB Steckdose

- Produktvorteile**
- ▶ USB Ladebuchse
 - ▶ Zum Anschluss von 2 Geräten
- Produkteigenschaft**
- ▶ Zum Einbohren
 - ▶ Schnelles Laden von Telefon und Tablet

- Anwendung**
- ▶ USB Geräte
- Bestellhinweis**
- ▶ EVG muss mindestens 15 W freie Kapazität haben

Technische Details



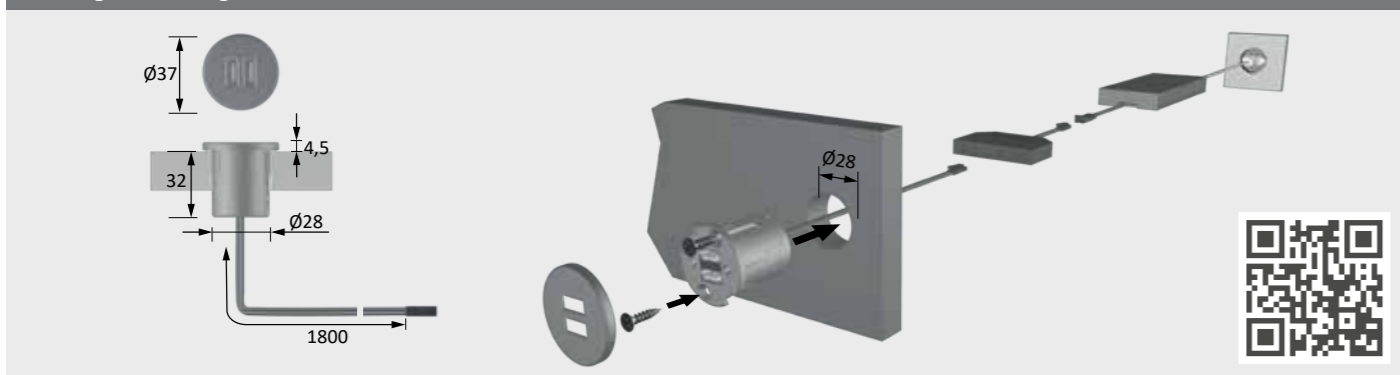
Typ: Einbau
 Oberfläche: Aluminium-Optik
 Betriebsspannung: 12 Volt DC
 Ladespannung: 5 Volt DC
 Ladestrom: max. 2,1 A
 Kennzeichen: CE ⚡ ⚡
 Steckverbindung: LED-Mini Stecksystem M1

30 574 02

USB Steckdose

USB Steckdose

Montagezeichnung



LitePac

- Produktvorteile**
- ▶ Stromversorgung ohne Netzsteckdose
 - ▶ Integrierter Ein/Ausschalter
 - ▶ Hohe Kapazität
 - ▶ Für alle 12 Volt DC Leuchten
 - ▶ M1 Anschluss, Verteiler erlaubt

- Bestellhinweis**
- ▶ Reicht für etwa 12 Stunden bei Anschluss von ca. 10 W (1m Versa 160 / 2m Versa 80)
 - ▶ Darf nur mit Ladegerät 31 152 01 verwendet werden

- Anwendung**
- ▶ Präsentieren von 12 Volt DC Leuchten
 - ▶ Für Lichtlösungen im Tisch
 - ▶ Für den mobilen Präsenter

LitePac

LitePac 6000 - Li-Ion Akku 12 Volt DC	31 151 01
Steckernetzteil 12,6 Volt DC / 1,5 A Ladegerät für LitePac 6000	31 152 01

Technische Details



Ausgangsspannung: 12 Volt DC
 Ladespannung: 12,6 Volt DC
 Leistung: max. 36 W
 Kapazität: 6000 mAh
 Aufladezeit: ca. 4 h
 Kennzeichen: CE ⚡ ⚡
 Steckverbindung: LED-Mini M1 DC Ladebuchse

Montagezeichnung

