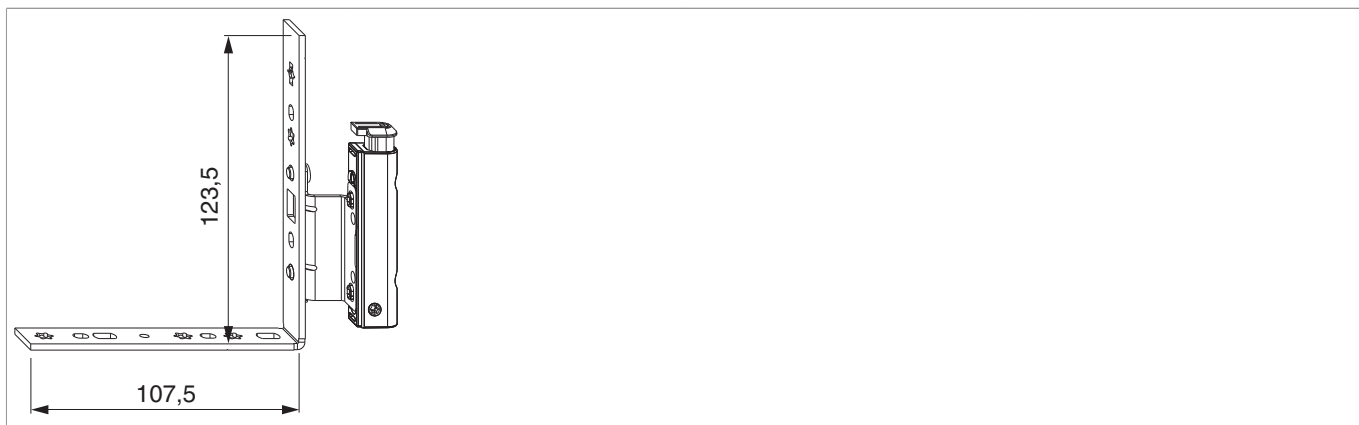




## 209412 - MM Falzecklagerband DT130 für Fenstertür mit ÜV links 12L/18Ü-13V silber

### Technische Zeichnung



						<b>No</b>
Silber	für Fenstertür mit ÜV	links	12/18-13	130	50	<a href="#">209412</a>

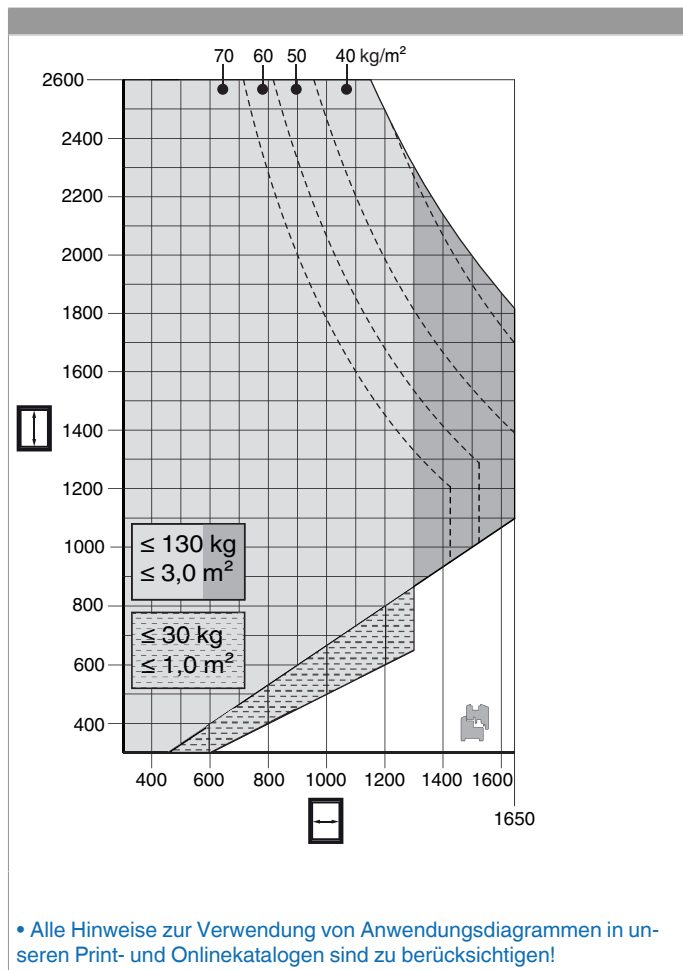
### Schraubpositionstabelle

<b>No</b>			1	2	3		4	5	
<a href="#">209412</a>	7	2	23,3	99		2	79,8	105	

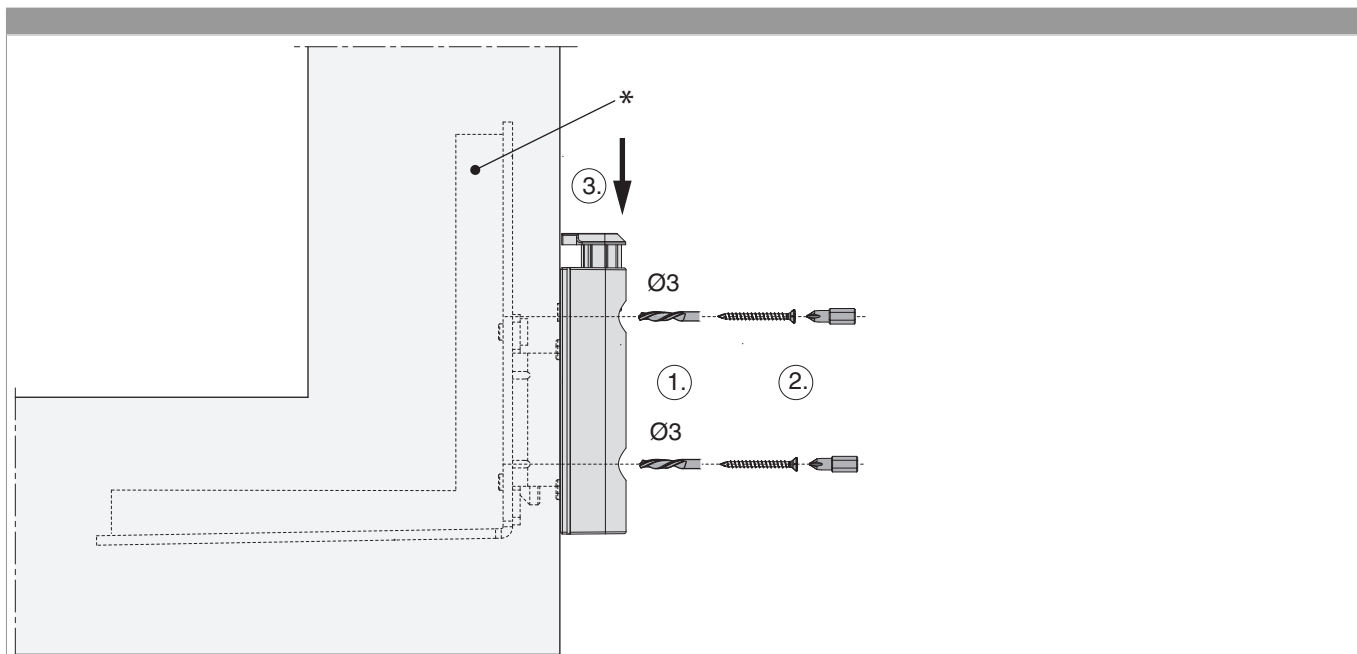


## 209412 - MM Falzecklagerband DT130 für Fenstertür mit ÜV links 12L/18Ü-13V silber

### Anwendungsdiagramme



## Montage



- Das Falzecklagerband in den Fensterfalz anlegen, vorbohren (1.) und verschrauben (2.). Wenn eine Beschlagsnut am Flügel vorhanden ist, muss eine Winkelbandunterlage (Art. Nr. 44234 oder 40485) verwendet werden.
- Die beiden Löcher am Überschlag vorbohren (1.) und verschrauben (2.)
- Schmutzabdeckung von oben einschieben (3.)
- **Achtung:** Das maximale Flügelgewicht darf nicht überschritten werden!
- Die Verschraubung der Lagerteile muss den Anforderungen der **Richtlinie TBDK** (Gütegemeinschaft Schlösser und Beschläge - [www.schlossindustrie.de](http://www.schlossindustrie.de)) entsprechen!

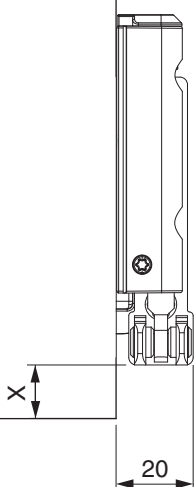
\* Winkelbandunterlage Art. Nr. 44234



## 209412 - MM Falzecklagerband DT130 für Fenstertür mit ÜV links 12L/18Ü-13V silber

### Freimaßangabe

	X
18Ü	14
20Ü	16



Bei Verwendung einer Abdeckkappe verändert sich das Freimaß um + 1 mm.



## 209412 - MM Falzecklagerband DT130 für Fenstertür mit ÜV links 12L/18Ü-13V silber

### Einstellung

