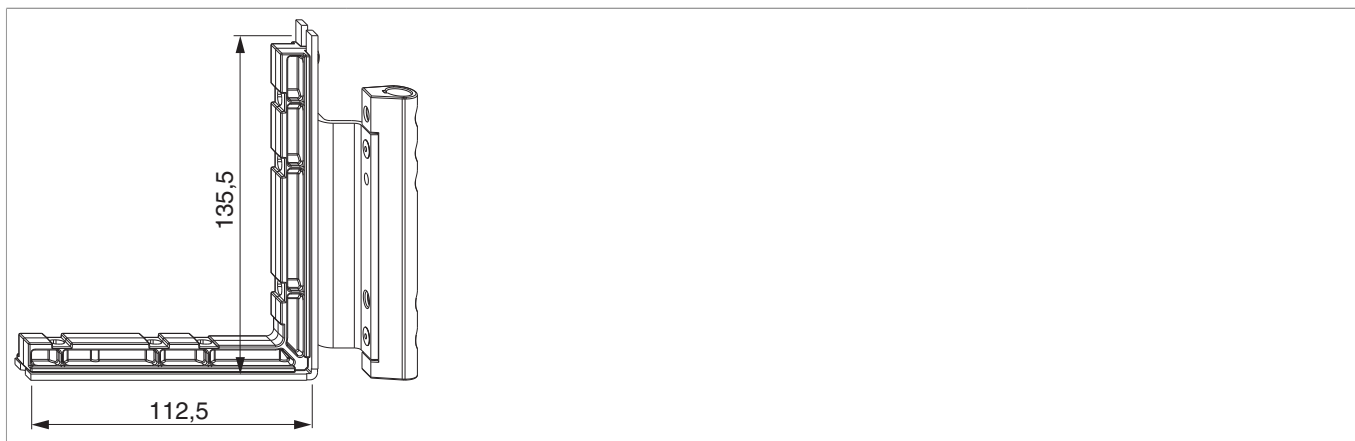


222507 - MM Falzecklagerband Multi Mammut mit UV Unterlage montiert links 12L/18Ü-9V verkehrsweiß RAL 9016

Technische Zeichnung



							No
verkehrsweiß RAL 9016	mit UV Unterlage montiert	links	12 / 18 / 9	220	20	222507	

Schraubpositionstabelle

No			1	2	3		4	5	6
222507	9	3	40	60	99	3	31,5	81,5	107,5

Lehren

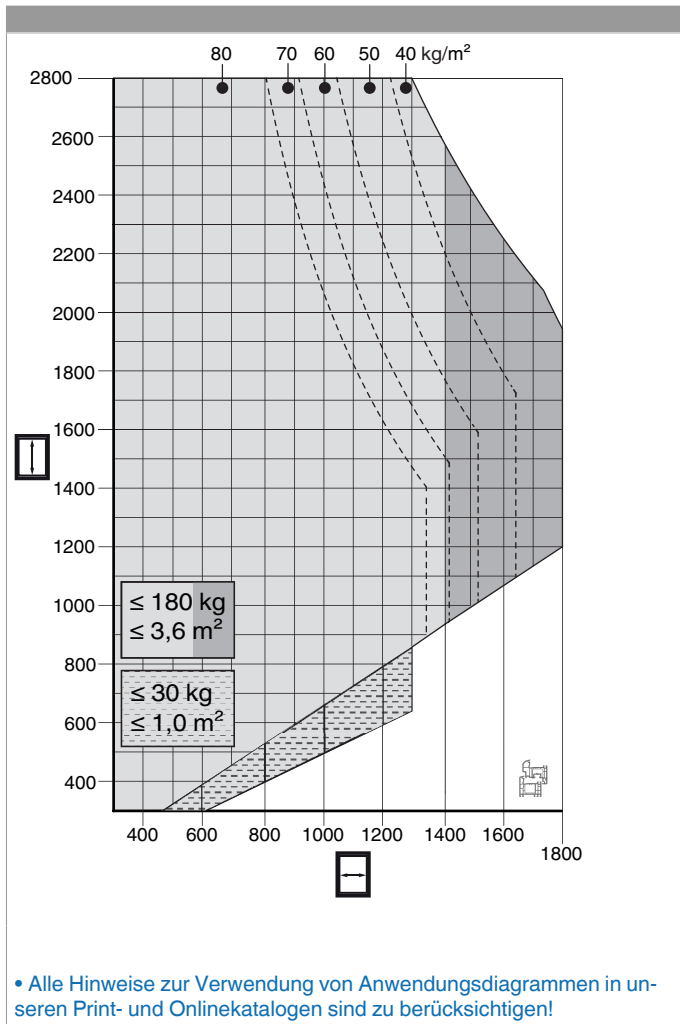
					No
Bohrlehre für Eck- und Scherenlager		rechts	Multi Mammut	1	213096
Bohrlehre für Eck- und Scherenlager		links	Multi Mammut	1	213097
Fräslehre f. Ecklagerband u. Bandwinkel	Holz		Multi Mammut	1	213099

Verwendungshinweise

- Bei Einsatz des 180 kg Beschlages muss auf allen vier Seiten eine Beschlagsnut vorhanden sein.

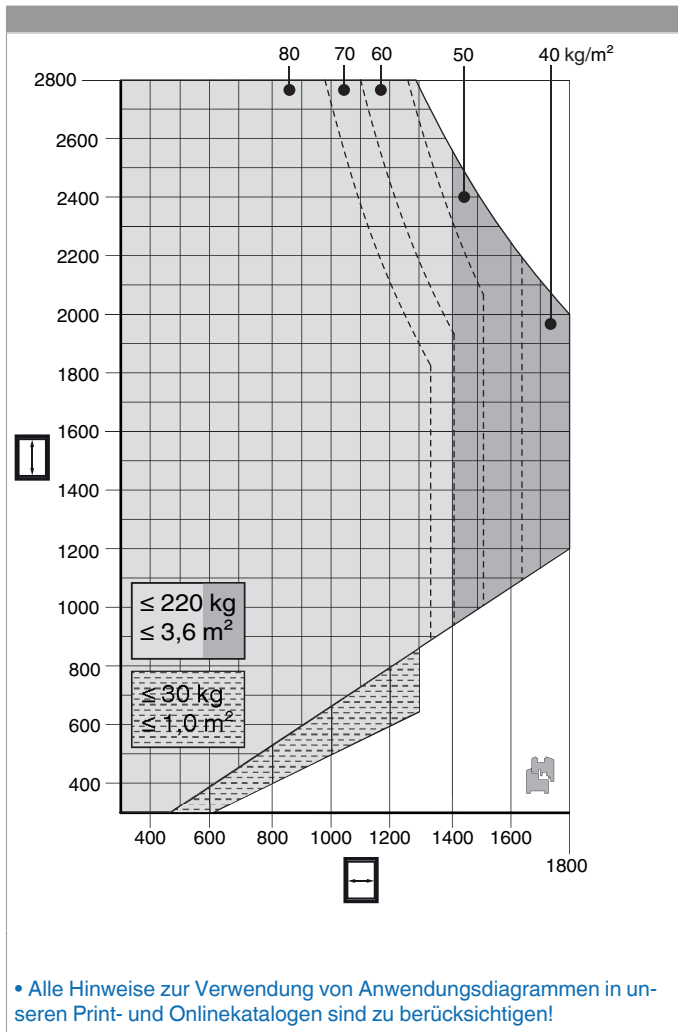


Anwendungsdiagramm PVC



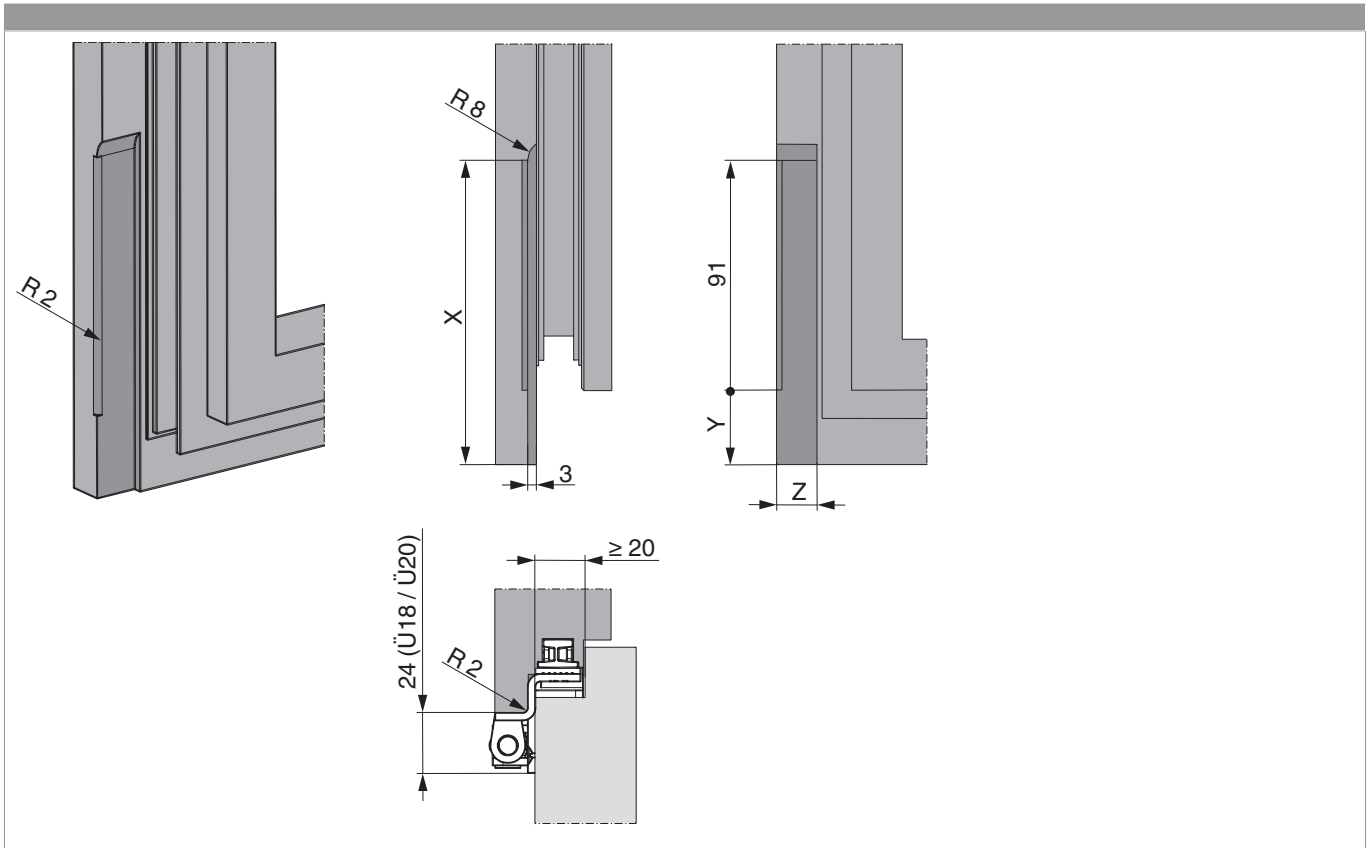


Anwendungsdiagramm Holz



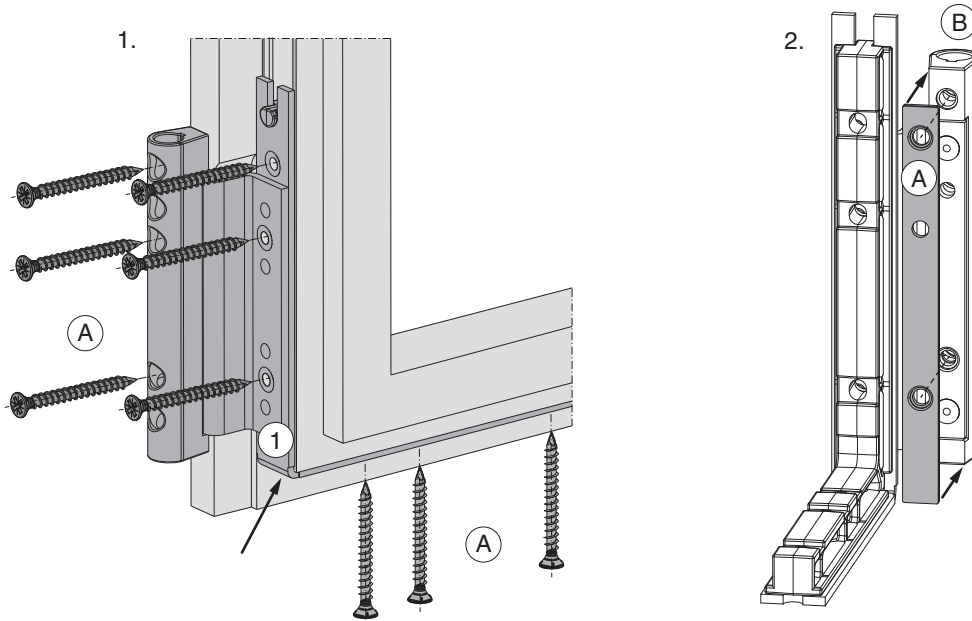


Fräsung am Flügel



	X	Y	Z
18Ü	120	29	15,5
20Ü	122	31	17,5

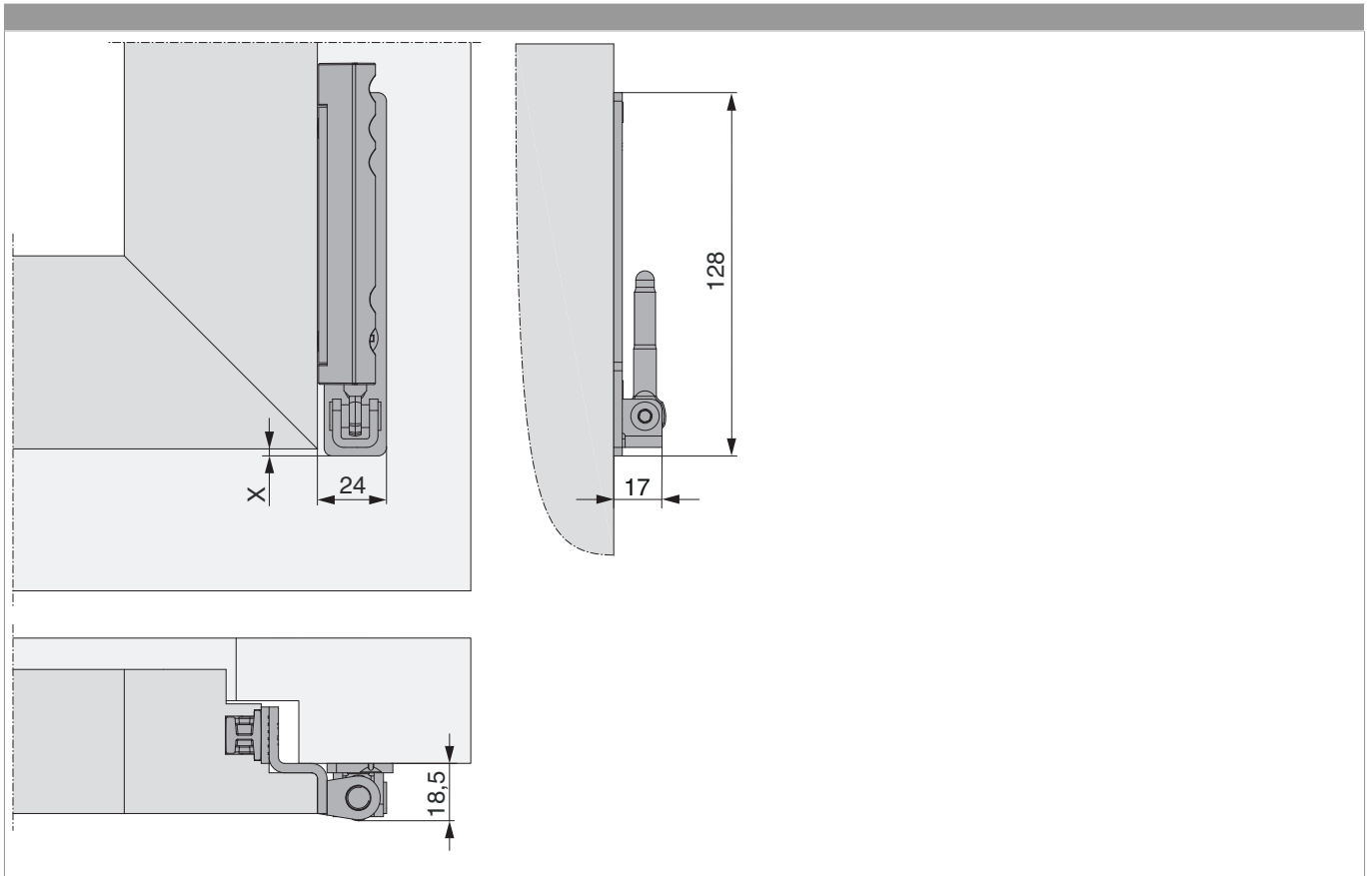
Montage



1. Das Falzecklagerband in die Beschlagnut einsetzen und mit neun Schrauben (A) mindestens $\text{Ø } 4 \times 25 \text{ mm}$ festschrauben.
 2. Optional: Die Unterlage (A) (Art. Nr. 363306 = 2 mm, Art. Nr. 363307 = 3 mm) wird mit dem Falzecklagerband (B) verwendet, um es auf verschiedene Überslagsmaße anzupassen.
- **Achtung:** Das maximale Flügelgewicht darf nicht überschritten werden!
 - Die Verschraubung der Lagerteile muss den Anforderungen der **Richtlinie TBDK** (Gütegemeinschaft Schlösser und Beschläge - www.schlossindustrie.de) entsprechen!



Freimaßangabe



	X
18Ü	3
20Ü	1

Einstellung

