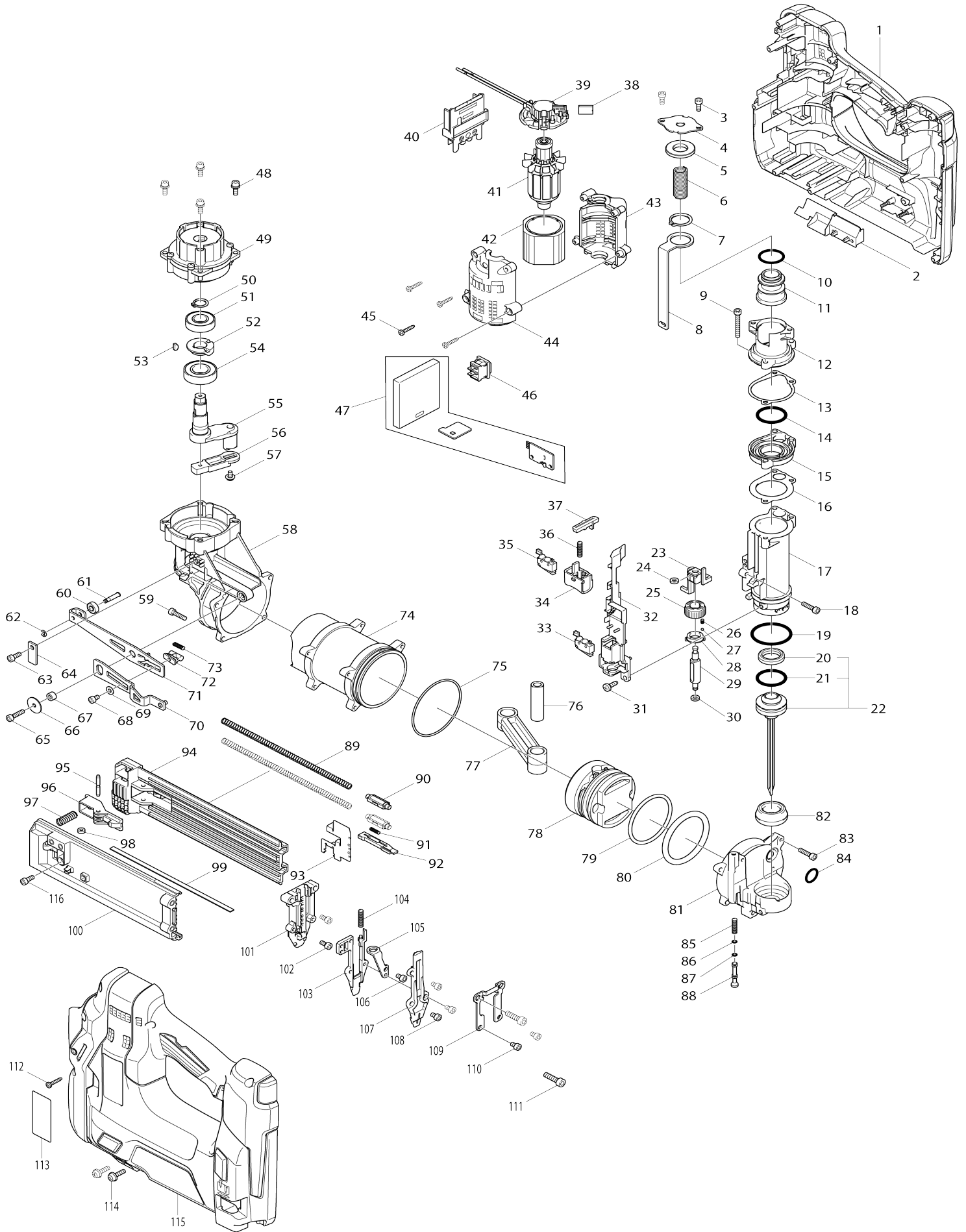


# Model No.DBN500 Akku-Stauchkopfnagler



# Model No.DBN500 Akku-Stauchkopfnagler

Artike l-Nr.	Teile-Nr.	Beschreibung	Austa uschb arkeit	Anzah l	Neu/A lt	Notiz 1	Notiz 2
001	187864-0	Gehäusesatz		1			
C10	252126-6	Sechskant-Sicherungsmutter M4-7		2			
C20	803N94-6	Warnaufkleber		1			
D10		INC. 115					
002	454946-6	Led unten		1			
003	922112-8	Innensechskantkopfschraube M4X10		2			
004	346773-4	Oberkappe		1			
005	424625-0	Hinterer Dämpfer		1			
006	234327-8	Druckfeder 11		1	*		
006-1	234393-5	Druckfeder 11	<	1			
007	961059-1	Haltering (EXT) S-19		1			
008	346776-8	Verbindungsarm B		1			
009	922157-6	Innensechskantkopfschraube M4X30		3			
010	213381-5	O-Ring 21		1			
011	326398-0	Ventil		1			
012	319114-7	Zylinderkopf		1			
013	423472-6	Dichtung A		1			
014	213364-5	O-Ring 24		1			
015	319116-3	Abscheider		1			
016	423473-4	Dichtung B		1			
017	319113-9	Treiberzylinder		1			
018	922127-5	Innensechskantkopfschraube M4X16		3			
019	213475-6	O-Ring 34		1			
020	421551-4	Dämpfer P		1			
021	213364-5	O-Ring 24		1			
022	135644-8	Treiberbaugruppe		1			
D10		INC. 20,21					
023	310585-1	Justierblock		1			
024	262130-7	Urethanring 4		1			
025	454949-0	Einsteller		1			
026	234254-9	Druckfeder 2		1			
027	216031-1	Stahlkugel 2.3		1			
028	453807-7	Einstellführung		1			
029	326399-8	Einstellstange		1			
030	262130-7	Urethanring 4		1			
031	266026-4	Bindekopf-Blechschrabe 4X12		2			
032	454938-5	Schaltrträger		1			
033	632C01-4	Schaltereinheit		1			
034	454939-3	Auslöser		1			
035	632C01-4	Schaltereinheit		1			
036	234037-7	Druckfeder 5		1	*		
036-1	231372-4	Druckfeder 5	O	1			
037	454952-1	Auslösersperre		1			
038	194427-5	Kohlebürsten		1	*		
038-1	195021-6	Kohlebürsten	O	1			

039	632B92-9	Bürstenhalter komplett		1		
040	643860-3	Klemme		1		
041	619339-6	Anker		1		
042	638989-8	Dauermagnet		1		
043	187809-8	Motorgehäusesatz		1		
D10		INC. 44				
044	187809-8	Motorgehäusesatz		1		
D10		INC. 43				
045	266130-9	Bindekopf-Blechschrabe 3X16		4		
046	651533-4	Schalter SLE6A2-33		1		
047	620291-3	Controller		1		
048	266273-7	Innensechskantkopfschraube M 4X12		4		
049	126398-8	Getriebebaugruppe		1		
050	961052-5	Haltering (EXT) S-12		1		
051	210107-6	Kugellager 6001ZZ		1		
052	313276-3	Kantenocken		1	*	
052-1	313346-8	Kantenocken	S	1		
053	254031-3	Scheibenfeder 3		1	*	
054	211243-1	Kugellager 6002ZZ		1		
055	332100-1	Kurbel		1	*	
055-1	327749-0	Kurbel	S	1		
056	142440-7	Halter magnetisch		1		
057	911109-2	Flachkopfschraube M4X8 WG		1		
058	319112-1	Kurbelgehäuse		1		
059	922127-5	Innensechskantkopfschraube M 4X16		4		
060	210036-3	Kugellager 604ZZ		1	*	
060-1	211495-4	Kugellager 604ZZ	O	1		
061	256553-9	Kopfschulterstift 4		1		
062	961017-7	Anschlagring (EXT) E-3		1		
063	922112-8	Innensechskantkopfschraube M 4X10		1		
064	346778-4	Platte B		1		
065	922127-5	Innensechskantkopfschraube M 4X16		1		
066	267071-2	Unterlegscheibe 4		1		
067	257822-1	Hülse 8		1		
068	922102-1	Innensechskantkopfschraube M 4X6		1	*	
068-1	922109-7	Innensechskantkopfschraube M 4X8 WG	S	1		
069	941051-3	Unterlegscheibe 4		1	*	
070	142442-3	Unterarm komplett		1		
071	346775-0	Verbindungsarm A		1		
072	310587-7	Schieber		1		
073	234119-5	Druckfeder 3		1		
074	332099-0	Hauptzylinder		1		
075	213709-7	O-Ring 63		1		
076	332101-9	Rohr 12		1		
077	454937-7	Pleuelstange		1		
078	454944-0	Kolben A		1		
079	213605-9	O-Ring 50		1		

080	213609-1	O-Ring 50		1		
081	319115-5	Zylinderende		1	*	
081-1	312A55-2	Zylinderende	S	1		
082	424624-2	Dämpfer		1		
083	922127-5	Innensechskantkopfschraube M 4X16		4		
084	213162-7	O-Ring 14		1	*	
084-1	213238-0	O-Ring 13	S	1		
085	234329-4	Druckfeder 4		1		
086	213044-3	O-Ring 3		1		
087	213044-3	O-Ring 3		1		
088	326401-7	Ventilschaft		1		
089	234325-2	Druckfeder 6		2		
090	454940-8	Hülse		2		
091	234326-0	Druckfeder 3		1		
092	310584-3	Stopper		1		
093	346782-3	Drücker		1		
094	454942-4	Schiebetür		1		
095	256793-9	Schulterstift 3		1		
096	454945-8	Verriegelungshebel		1		
097	233197-2	Druckfeder 7		1		
098	262054-7	Urethanring 3		1		
099	346774-2	Nagelplatte		1		
100	454943-2	Magazin		1		
C10	931102-0	Sechskantmutter M4		1		
101	310588-5	Anschlagplatte		1		
102	265911-8	Innensechskantkopfschraube M 4X8		2		
103	142443-1	Austreiberzentrierung		1		
104	234328-6	Druckfeder 4		1		
105	346779-2	Arm		1		
106	922102-1	Innensechskantkopfschraube M 4X6		1		
107	310586-9	Treiberführung		1		
108	922102-1	Innensechskantkopfschraube M 4X6		3		
109	346777-6	Platte A		1		
110	922102-1	Innensechskantkopfschraube M 4X6		2		
111	266369-4	Innensechskantkopfschraube M 5X20		2		
112	266130-9	Bindekopf-Blechschrabe 3X16		10		
113	815P33-6	Typenschild DBN500		1		
114	911118-1	Flachkopfschraube M4X12 WR		2		
115	187864-0	Gehäusesatz		1		
C10	252126-6	Sechskant-Sicherungsmutter M4 -7		2		
C20	803N94-6	Warnaufkleber		1		
D10		INC. 1				
116	922112-8	Innensechskantkopfschraube M 4X10		1		
A01	195246-2	Schutzbrillensatz		1	*	
A02	251314-2	Flachrundkopfschraube M4X12		1		
A03	346317-0	Einhängebügel		1		

A04	424121-8	Mundstückadapter		2	*		
A04-1	424121-8	Mundstückadapter	O	2			
A05	783201-2	Sechskantschlüssel 3		1			
A06	821551-8	Stecker-Kunststoffgehäuse (typ 3)		1			
C10	453974-8	Verschluss		4			
A07	838023-6	Tiefziehteil		1			
A08	803V13-0	Hinweisaufkleber DBN500ZJ		1			
A09	803V14-8	Kunststoffgehäuseaufkleber DB N500ZJ		2			
F03-3	197606-4	Akkusatz BL1830B (2 stk.)	O	1	*		
F04-3	197600-6	Akkusatz BL1830B	O	1			
F05-4	197599-5	Akkusatz BL1830B	O	1			
F06-3	197267-0	Akkusatz BL1840B	O	1			
F07-3	197265-4	Akkusatz BL1840B	O	1			
F08-3	197273-5	Akkusatz BL1840B (2 stk.)	O	1			
A08	803V15-6	Hinweisaufkleber DBN500RFJ		1			
A09	803V16-4	Kunststoffgehäuseaufkleber DB N500RFJ		2			
A10	***DC18RC	Ladegerät DC18RC		1			
A11	194204-5	Akkusatz BL1830		2	*		
A11-1	194204-5	Akkusatz BL1830	O	2	*		
A11-2	197600-6	Akkusatz BL1830B	<	2	*		
A11-3	197600-6	Akkusatz BL1830B	O	2			
A12	450128-8	Kontaktschutzkappe		1			
A08	803V17-2	Hinweisaufkleber DBN500RMJ		1			
A09	803V18-0	Kunststoffgehäuseaufkleber DB N500RMJ		2			
A11	196399-0	Akkusatz BL1840		2	*		
A11-1	196399-0	Akkusatz BL1840	O	2	*		
A11-2	197265-4	Akkusatz BL1840B	<	2	*		
A11-3	197265-4	Akkusatz BL1840B	O	2			

Bitte geben Sie bei Ihrer Bestellung die Teile-Nr. an.

Druckdatum 26/01/2024