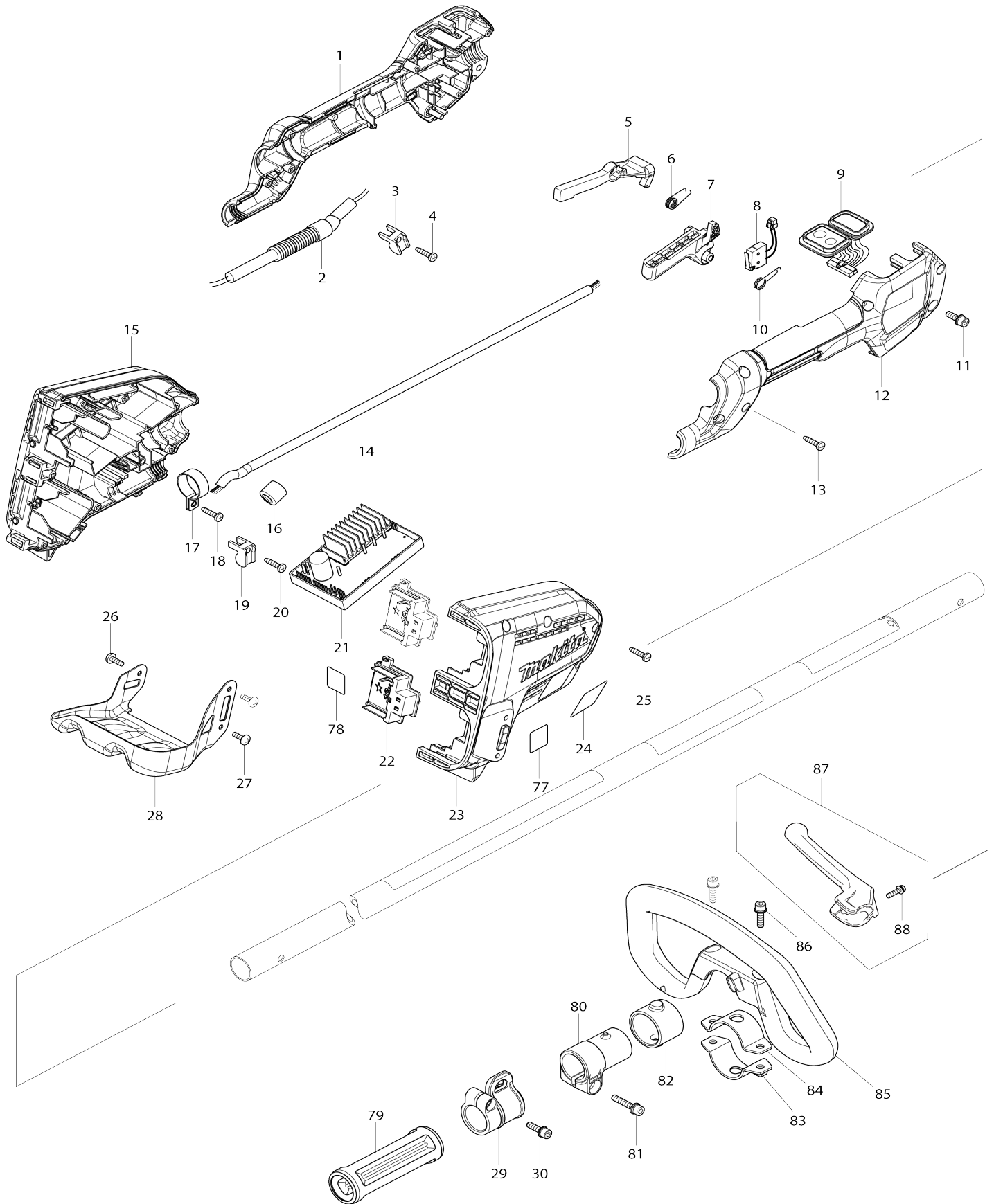
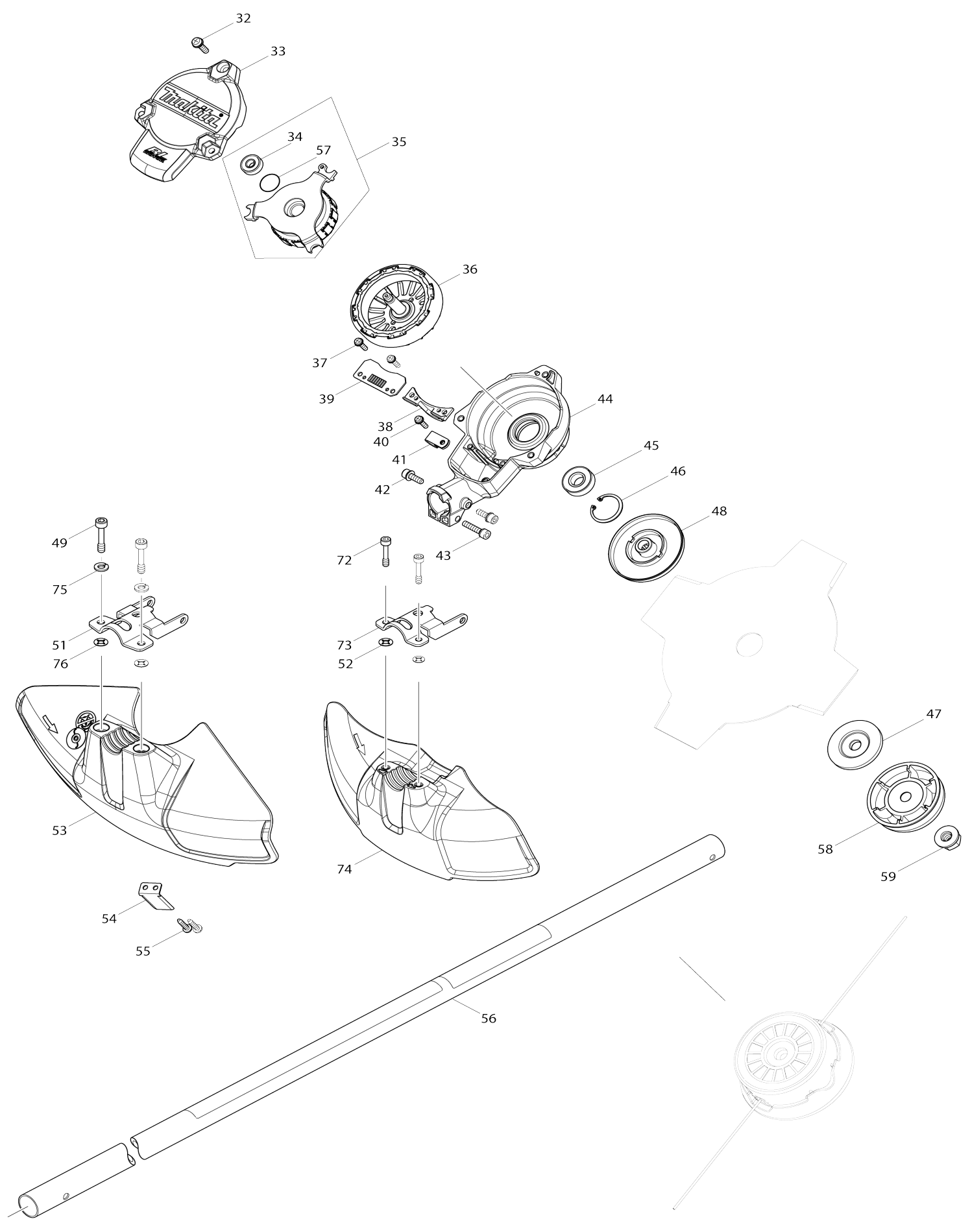


Model No.DUR368L Akku-Trimmer



Model No.DUR368L Akku-Trimmer



Model No.DUR368L Akku-Trimmer

Artike l-Nr.	Teile-Nr.	Beschreibung	Austa uschb arkeit	Anzah l	Neu/A lt	Notiz 1	Notiz 2
F01	199140-0	GUIDE RAIL 1000 SET		1			
F02	199141-8	GUIDE RAIL 1500 SET		1			
F03	194368-5	GUIDE RAIL 1400 SET		1			
F04	194925-9	GUIDE RAIL 1900 SET		1			
F05	194367-7	GUIDE RAIL 3000 SET		1			
F06	194416-0	SHEET 10000 SET		1			
F07	194417-8	RUBBER SHEET 10000 SET		1			
F08	194418-6	POSITION SHEET 1400 SET		1			
F09	194910-2	POSITION SHEET 1900 SET		1			
D10		COMPO-PARTS					
A05	197280-8	Akkusatz BL1850B		2			
D10		COMPO-PARTS					
A05	197280-8	Akkusatz BL1850B		2			
C40	345205-8	Stossschutz		1			
C50	911208-0	Flachkopfschraube M5X10 WR		1			
C30	265181-9	Flachrundkopfschraube M5X20		7			
C40	345205-8	Stossschutz		1			
C50	911208-0	Flachkopfschraube M5X10 WR		1			
F01	199140-0	Führungsschiene 1000 Set		1			
F02	199141-8	Führungsschiene 1500 Set		1			
F03	194368-5	Führungsschiene 1400 Set		1			
F04	194925-9	Führungsschiene 1900 Set		1			
F05	194367-7	Führungsschiene 3000 Set		1			
F06	194416-0	Platte 10000 Set		1			
F07	194417-8	Gummiplatte 10000 Set		1			
F08	194418-6	Positionsplatte 1400 Set		1			
F09	194910-2	Positionsplatte 1900 Set		1			
001	183A19-1	Griffsatz		1			
D10		INC. 12					
002	699119-6	Stromversorgungskabeleinheit		1			
003	687260-7	Kabelklemme		1			
004	266326-2	Bindekopf-Blechschrabe 4X18		1			
005	455629-1	Absperrhebel		1	*		
005-1	413Y35-6	Absperrhebel	O	1			
006	233621-5	Torsionsfeder 9		1			
007	455625-9	Schalthebel		1			
008	632E26-0	Schaltereinheit		1			
009	140L81-5	Steuerung G		1			
C10	819N38-6	Hinweisschild schalter		1			
C20	819N39-4	Hinweisaufkleber		1			
010	233612-6	Torsionsfeder 10		1			
011	922228-9	Innensechskantkopfschraube M 5X18 WR		1			
012	183A19-1	Griffsatz		1			
D10		INC. 1					
013	266326-2	Bindekopf-Blechschrabe 4X18		6			
014	699067-9	Stromversorgungskabeleinheit		1			
015	183L33-3	Gehäusesatz		1	*		

C10	263005-3	Gummistift 6		4	*		
C20	252126-6	Sechskant-Sicherungsmutter M4-7		3	*		
D10		INC. 23					
015-1	183L33-3	Gehäusesatz	O	1			
C10	263005-3	Gummistift 6		4			
C20	252126-6	Sechskant-Sicherungsmutter M4-7		3			
D10		INC. 23					
016	688163-8	Leitungsfiler		1			
017	346248-3	Klemme 24		1			
018	266326-2	Bindekopf-Blechschrabe 4X18		1			
019	687260-7	Kabelklemme		1			
020	266326-2	Bindekopf-Blechschrabe 4X18		1			
021	620A36-5	Controller		1	*		
021-1	620G00-2	Controller	<	1	*		
021-2	620J84-8	Controller	S	1			
022	644808-8	Klemme		2			
023	183L33-3	Gehäusesatz		1	*		
C10	263005-3	Gummistift 6		4	*		
C20	252126-6	Sechskant-Sicherungsmutter M4-7		3	*		
D10		INC. 15					
023-1	183L33-3	Gehäusesatz	O	1			
C10	263005-3	Gummistift 6		4			
C20	252126-6	Sechskant-Sicherungsmutter M4-7		3			
D10		INC. 15					
024	855V75-4	Typenschild DUR368L		1			
025	266326-2	Bindekopf-Blechschrabe 4X18		7			
026	251314-2	Flachrundkopfschrabe M4X12		1			
027	251314-2	Flachrundkopfschrabe M4X12		2			
028	346858-6	Akkuschutz		1			
029	168478-4	Aufhänger		1			
030	922228-9	Innensechskantkopfschrabe M5X18 WR		1			
032	911233-1	Flachkopfschrabe M5X20 WR		3			
033	455626-7	Obere abdeckung		1			
034	210062-2	Kugellager 607ZZ		1	*		
034-1	210269-0	Kugellager 607ZZ	O	1			
035	529146-8	Statorbaugruppe		1	*		
D10		INC. 34,57					
035-1	520136-4	Statorbaugruppe	<	1	*		
D10		INC. 34,57					
035-2	520135-6	Statorbaugruppe	O	1	*		
D10		INC. 34,57					
035-3	592E25-3	Feld	S	1			
D10		INC. 34,57					
036	619462-7	Rotor		1			
037	911128-8	Flachkopfschrabe M4X16 WR		2			
038	455628-3	Innere abdeckung		1			
039	620562-8	Controller B		1	*		
039-1	620E48-2	Controller B	O	1	*		

039-2	620J62-8	Controller B	S	1		
040	911128-8	Flachkopfschraube M4X16 WR		1		
041	687042-7	Kabelklemme		1		
042	922223-9	Innensechskantkopfschraube M 5X16 WR		2		
043	922241-7	Innensechskantkopfschraube M 5X25 W		1		
044	143039-1	Motorgehäuse komplett		1		
045	211131-2	Kugellager 6001DDW		1		
046	962106-1	Haltering (INT) R-28		1		
047	346084-7	Klemmscheibe		1		
048	140L84-9	Aufnahmescheibe kpl. G		1		
049	266579-3	Innensechskantkopfschraube M 6X30		2		
051	346073-2	Schutzhaubenklemme		1		
052	261156-6	Unterlegscheibe 4		2		
053	455926-5	Schutzhaube		1		
054	346855-2	Schneider		1		
055	266326-2	Bindekopf-Blechschrabe 4X18		2		
056	140L89-9	Rohr komplett O		1		
C10	819312-8	Firmenschild makita-logo		1		
C20	819N87-3	Warnaufkleber		1		
057	213325-5	O-Ring 19		1		
058	168526-9	Manschette		1		
059	264025-0	Sechskantmutter M10-17		1		
072	266896-1	Innensechskantkopfschraube M 5X20		2		
073	346785-7	Schutzhaubenklemme		1		
074	455815-4	Schutzhaube		1	*	
074-1	413886-7	Schutzhaube	O	1		
075	253428-3	Federscheibe 6		2		
076	413143-3	Unterlegscheibe		2		
077	807E85-5	Hinweisschild geräusch 92DB		1	*	
077-1	800A66-4	Hinweisschild geräusch 91DB	<	1		
078	855V83-5	Serien-nr-schild DUR368L		1		
079	451601-1	Abstandshalter 24		1		
080	457269-1	Rohrhalter 24		1		
081	922244-1	Innensechskantkopfschraube M 5X25 WG		1		
082	424942-8	Dämpfer		1		
083	347114-7	Untere Klemme 35		1		
084	347113-9	Obere Klemme 35		1		
085	457267-5	Bügelgriff		1		
086	922234-4	Innensechskantkopfschraube M 5X20 WG		2		
087	144315-6	Barriere komplett		1		
D10		INC. 88				
088	911128-8	Flachkopfschraube M4X16 WR		1		
A01	125516-5	Band Baugruppe		1		
A02	198893-8	Schneider Baugruppe 95-M10L S et ME		1		
A04	195150-5	Messer-set		1		
A05	456924-2	Transportschutz		1		
A06	783202-0	Sechskantschlüssel 4		1		

A07	831304-7	Zubehörtasche		1		
A08	783217-7	Sechskantschlüssel 5		1		
A09	783013-3	Montageschlüssel 16-17		1		
A10	126642-3	Kunststoffklingen 255-M10L		1		
B01	197294-7	Schutzkappensatz		1		
D10		INC. 47,48,52,58,59,72-74				
F07	197472-9	Nylonfaden 2.0-15M Set		1		
F08	197473-7	Nylonfaden 2.0-30M Set		1		
F09	197474-5	Nylonfaden 2.0-160M Set		1		
F10	197475-3	Nylonfaden 2.0-280M Set		1		
F15	198502-9	Nylonfaden 2.4-30M Set		1		
F16	198503-7	Nylonfaden 2.4-120M Set		1		
F17	198504-5	Nylonfaden 2.4-180M Set		1		
A11	***DC18RD	2-fach Ladegerät DC18RD		1		
D10		COMPO-PARTS				
A12	197280-8	Akkusatz BL1850B		2		
A15	450128-8	Kontaktschutzkappe		2		

Bitte geben Sie bei Ihrer Bestellung die Teile-Nr. an.

Druckdatum 03/01/2024