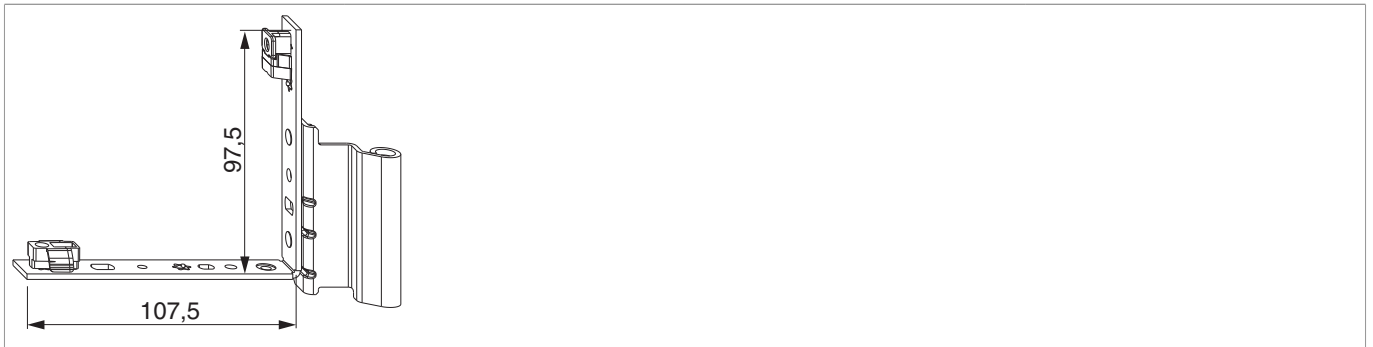


207917 - MM Falzecklagerband AS/PVC ohne ÜV links 12L/18Ü-11V verkehrsweiß RAL 9016

Technische Zeichnung



Verkehrsweiß RAL 9016	links	12/18-11	120	100	No 207917 ¹⁾
-----------------------	-------	----------	-----	-----	-----------------------------------

¹⁾ Nicht für Rund- und Schrägfenster verwendbar, Einsatz bei Profilsystem mit Anschlagdichtung auf Anfrage.

Schraubpositionstabelle

No			1	2		3	4	5
207917	5	2	45,2	101,2	3	26,4	76,2	91,2

Matrix - Ecklager / Ecklagerbänder

Ecklager	Ecklager mit Ø 3 mm Positionszapfen	Ecklager mit Ø 7 mm Tragezapfen, 3 mm kurz	Ecklager mit Ø 7 mm Tragezapfen, 12 mm / 23 mm lang
Ecklagerband	52483	52485	
Ecklagerband PVC mit Ø 3 mm Positionszapfen	100 kg max. 2,4 m ²	100 kg max. 2,4 m ²	100 kg max. 2,4 m ²
Ecklagerband PVC mit Ø 5 mm Tragezapfen	100 kg max. 3,0 m ²	100 kg max. 3,0 m ²	120 kg max. 3,0 m ²
Falzecklagerband AS/PVC ohne ÜV	100 kg max. 3,0 m ² *	100 kg max. 3,0 m ² *	120 kg max. 3,0 m ² *

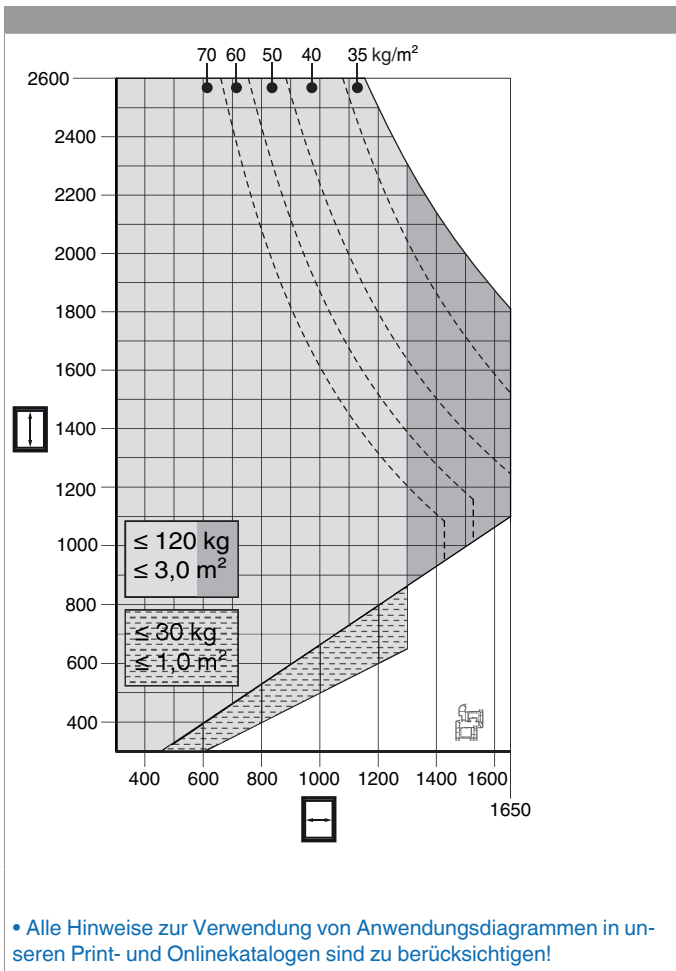
* Mögliche Kombinationen von Ecklager und Ecklagerbändern.

* Einschränkungen einzelner Bauteile auf 80 kg bzw. 2,4 m² beachten!



- Anwendungsdiagramme der Artikel beachten!
- Das Bauteil mit der geringsten zulässigen Tragkraft bestimmt das maximale Flügelgewicht und dessen Anwendungsdiagramm ist bindend für das System!

Anwendungsdiagramme



Montage

Das Falzecklagerband in die Beschlagsnut legen und verschrauben.

Bei den Ausführungen mit 26V sind zwei Zusatzschrauben notwendig!

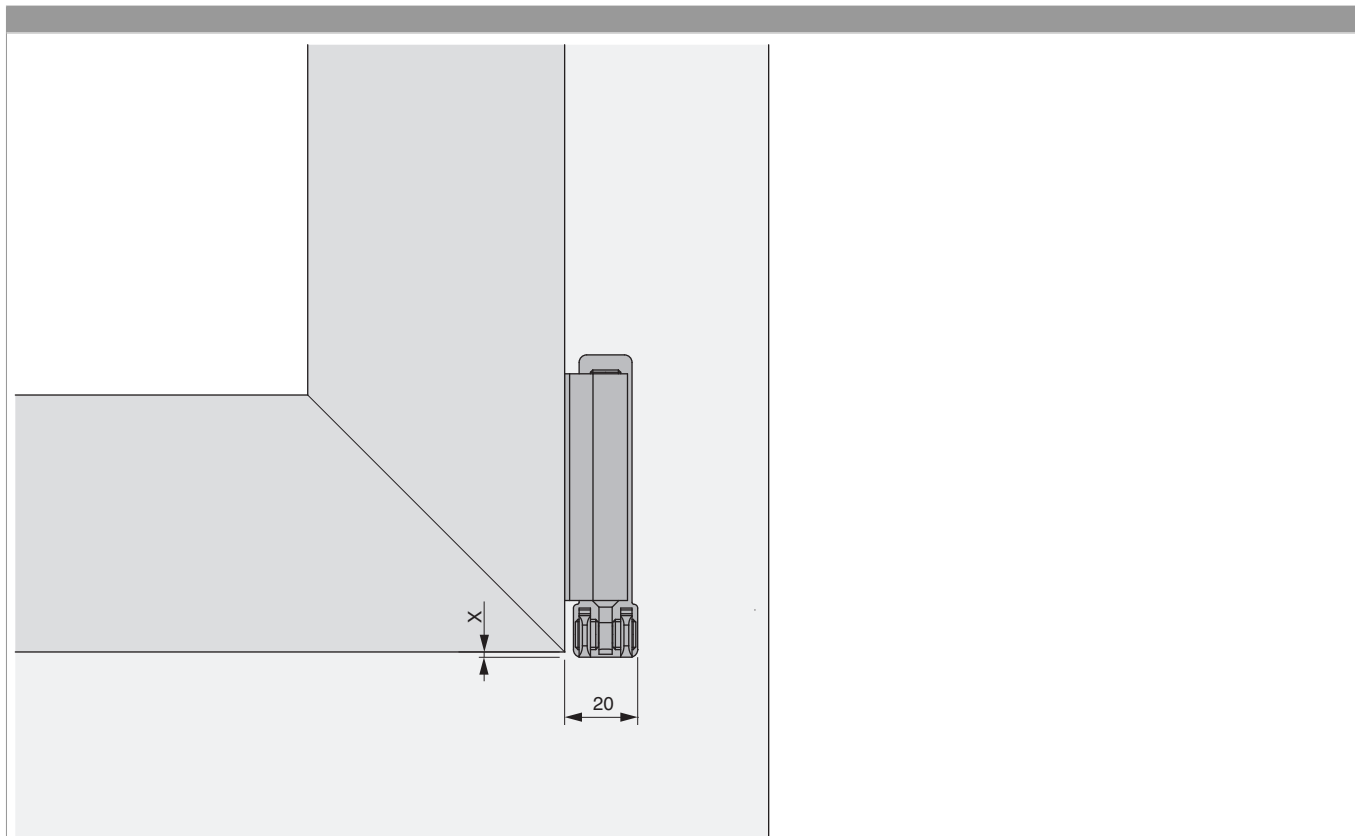
Achtung: Das maximale Flügelgewicht darf nicht überschritten werden!

Die Verschraubung der Lagerteile muss den Anforderungen der **Richtlinie TBDK** (Gütegemeinschaft Schlösser und Beschläge - www.schlossindustrie.de) bzw. der EN 13126-8 entsprechen!



207917 - MM Falzecklagerband AS/PVC ohne ÜV links
12L/18Ü-11V verkehrsweiß RAL 9016

Freimaßangabe

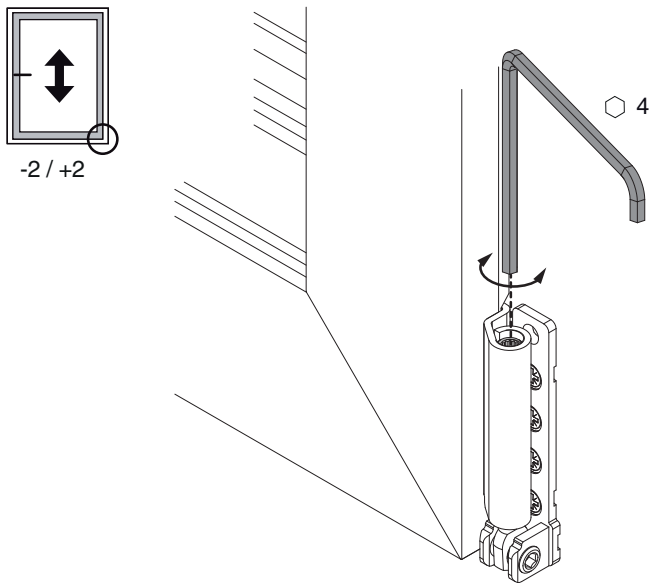


Bei Verwendung einer Abdeckkappe verändert sich das Freimaß um + 1 mm.

	x
18Ü	+2
20Ü	0
22Ü	-2

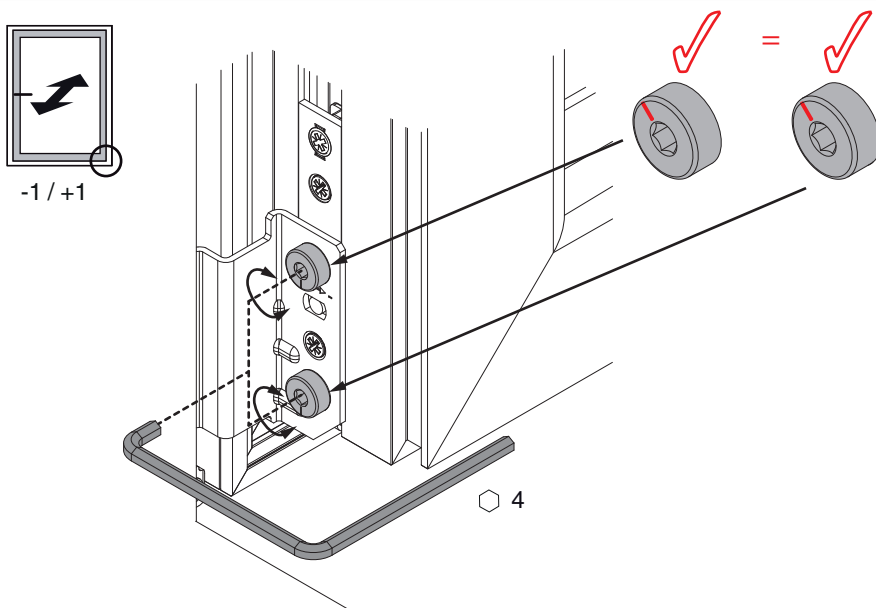
Einstellungen

Höheneinstellung



• **Einstellung:** Das Ecklagerband kann mit einem 4 mm Innensechskantschlüssel, Art. Nr. 41017, in der Höhe eingestellt werden. Um einen besseren Bedienungskomfort zu erhalten, wurde die Höheneinstellschraube so ausgeführt, dass der Innensechskantschlüssel alle 30° eingesetzt werden kann.

Anpressdruckeinstellung



• **Einstellung:** Weiters kann mit dem 4 mm Innensechskantschlüssel, Art. Nr. 41017, der Anpressdruck eingestellt werden.
Achtung: Beide Exzenterbolzen immer parallel verstellen!