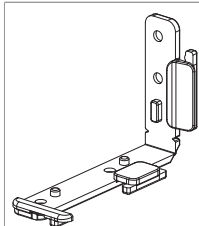


364076 - Unterlage Ecklager rechts / Scherenlager links für Multi Power Typ08 Grau F1

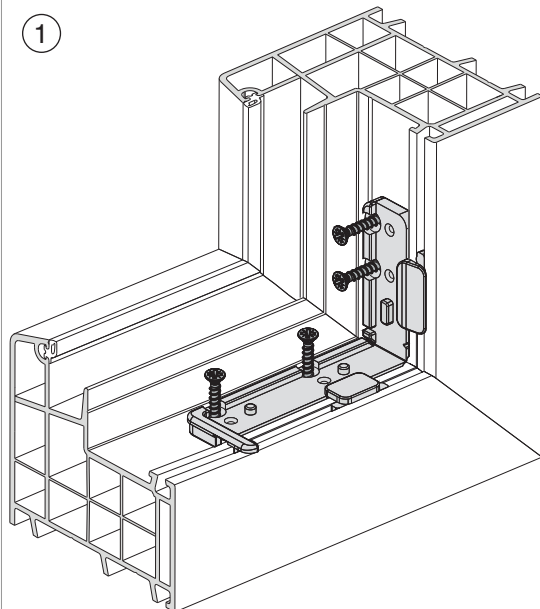
Technische Zeichnung



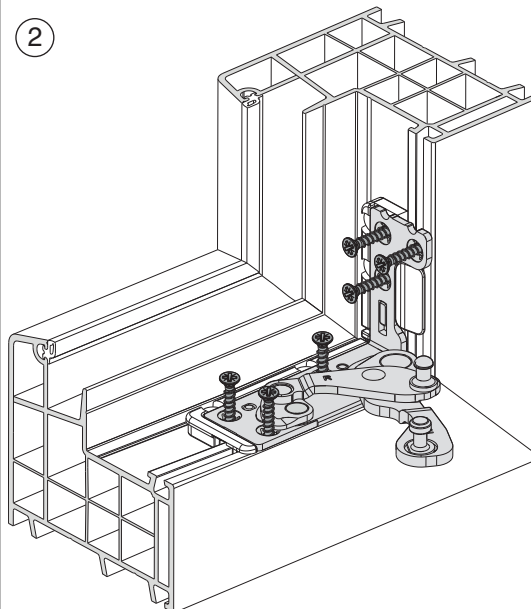
					N^o
Grau F1	Typ08 für Multi Power	Rehau Synego AD + Geneo MD + Brilliant Design MD + Thermo Design	Ecklager rechts / Scherenlager links	100	364076

Verschraubung

Für Aluplast Energeto 5000/8000 und Rehau Geneo



1. Zuerst Unterlage (lt. Profilblatt) mit PVC-Beschlagschraube mindestens 4 x 30 mm (Vollgewinde) verschrauben.



2. Anschließend Eck- und Scherenlager mit PVC-Beschlagschraube mindestens 4 x 30 mm (Vollgewinde) verschrauben.



- Da diese Profilsysteme keine Armierung haben, können die maximalen Gewichte und Formate nicht aus den allgemeinen Montagehinweisen übernommen werden!
- Die Angaben des Systemgebers in Bezug auf Formate, Gewichte und Verarbeitungsrichtlinien sind verbindlich zu beachten, jedoch nicht mehr als maximal 130 kg Flügelgewicht!