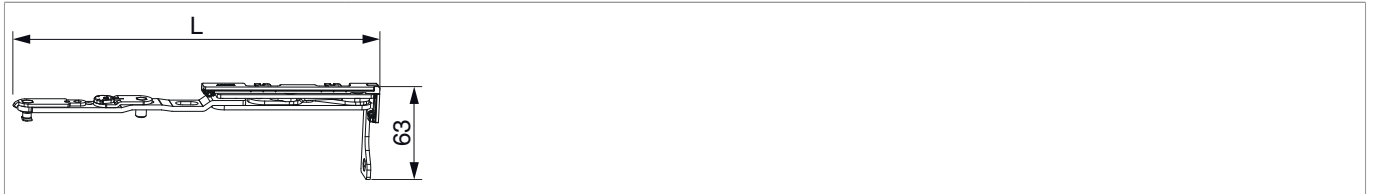




250406 - Drehbandarm mit Lager Multi Power Alu 10/14 9V FFB 255-1.400 rechts silber

Technische Zeichnung



| | | | | L | | | | No |
|--------|-----------|--------|----|-----|-------------|-----|----|------------------------|
| Silber | Alu 10/14 | rechts | 9V | 245 | 255 - 1.400 | 150 | 10 | 250406 |

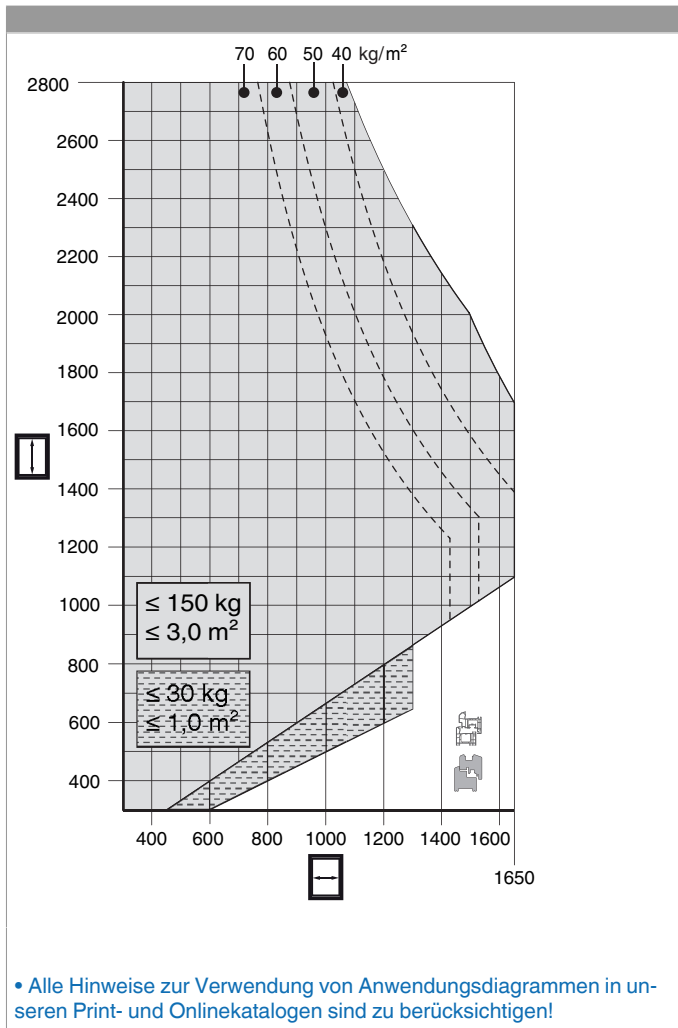
Schraubpositionstabelle

| No | | 1 | 2 | 3 | 4 | 5 | |
|------------------------|---|---|---|---|----|---|--|
| 250406 | 1 | | | | 51 | | |

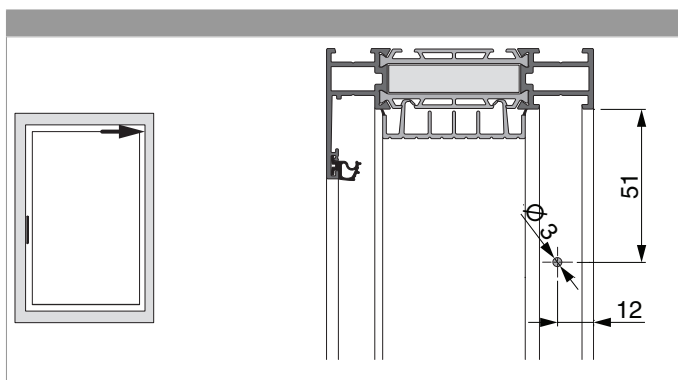


250406 - Drehbandarm mit Lager Multi Power Alu 10/14 9V FFB 255-1.400 rechts silber

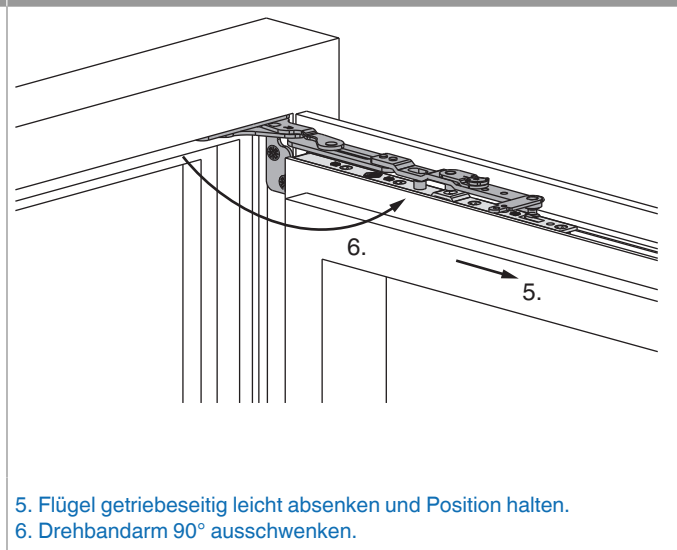
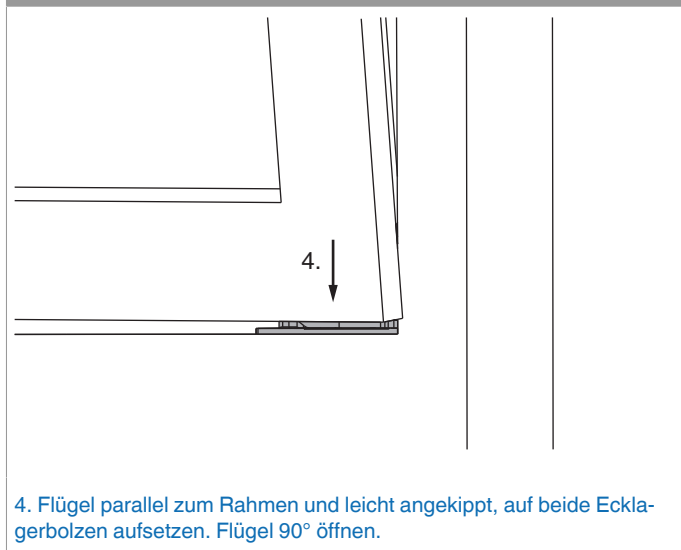
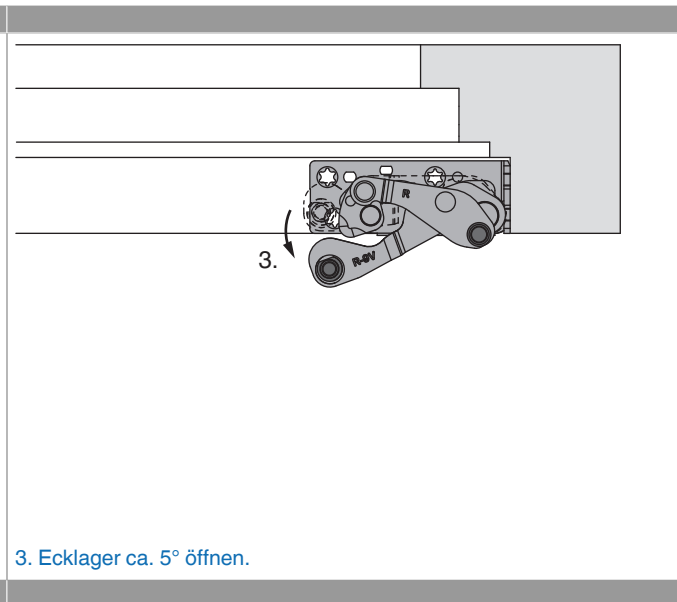
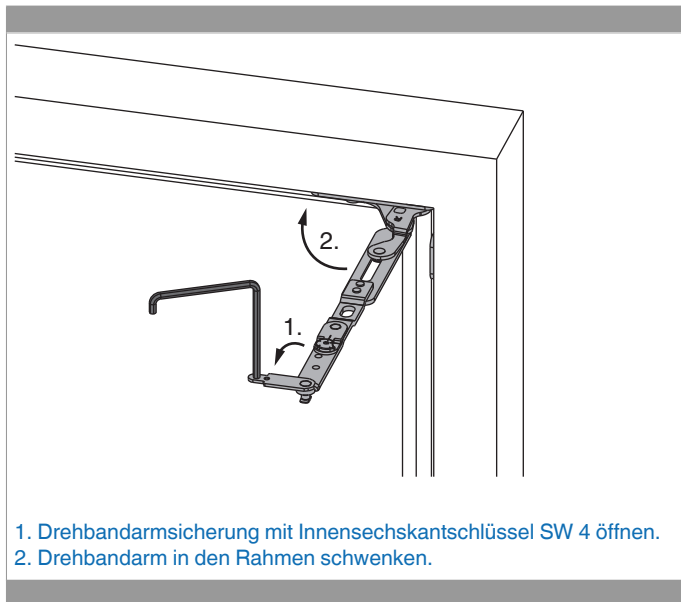
Anwendungsdiagramme

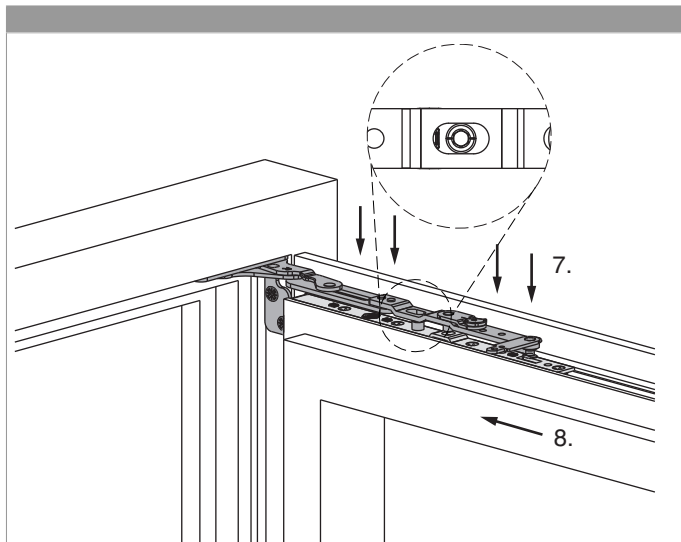


Bohrbild

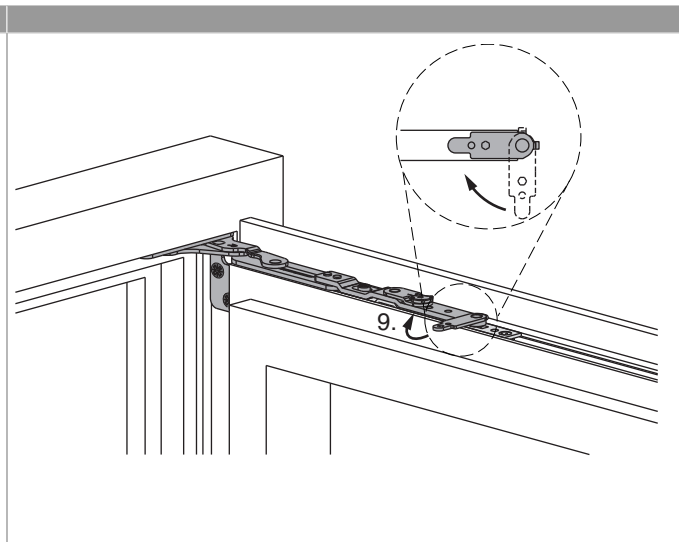


Einhängen des Flügels



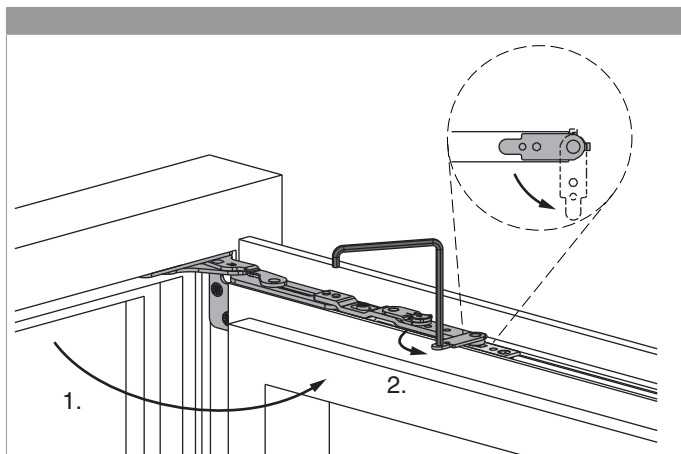


7. Drehbandarm auf den Drehbandstulp drücken.
8. Flügel getriebeseitig anheben, bis die Drehbandarmsicherung in die Führung des Drehbandstulpes bzw. der Bolzen für den Anpressdruck des Stulpes in die Führung des Drehbandarmes eingreift.

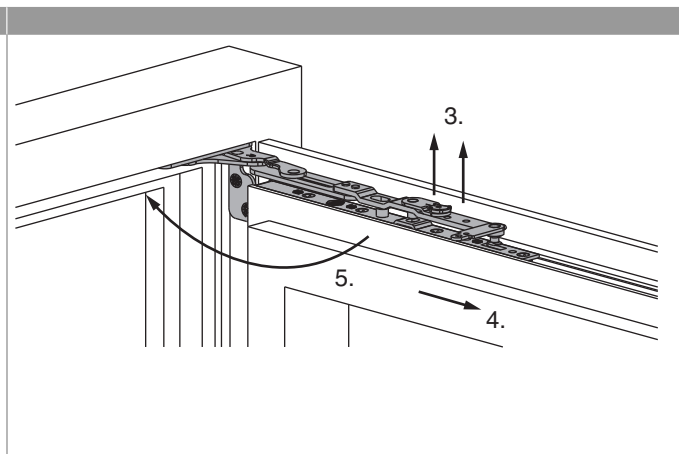


9. Drehbandarmsicherung schließen.

Aushängen des Flügels



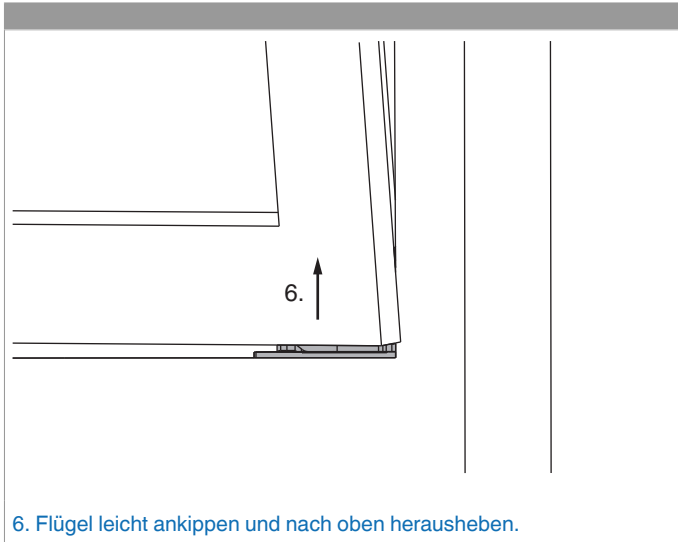
1. Flügel 90° öffnen.
2. Drehbandarmsicherung mit Innensechskantschlüssel SW 4 öffnen.



3. Flügel getriebeseitig leicht anheben, bis Drehbandarm entlastet ist und angehoben werden kann. Drehbandarm anheben bis er völlig frei ist.
4. Flügel getriebeseitig leicht absenken.
5. Drehbandarm in den Rahmen schwenken, Flügel schließen.



250406 - Drehbandarm mit Lager Multi Power Alu 10/14 9V FFB 255-1.400 rechts silber



Freimaßangaben

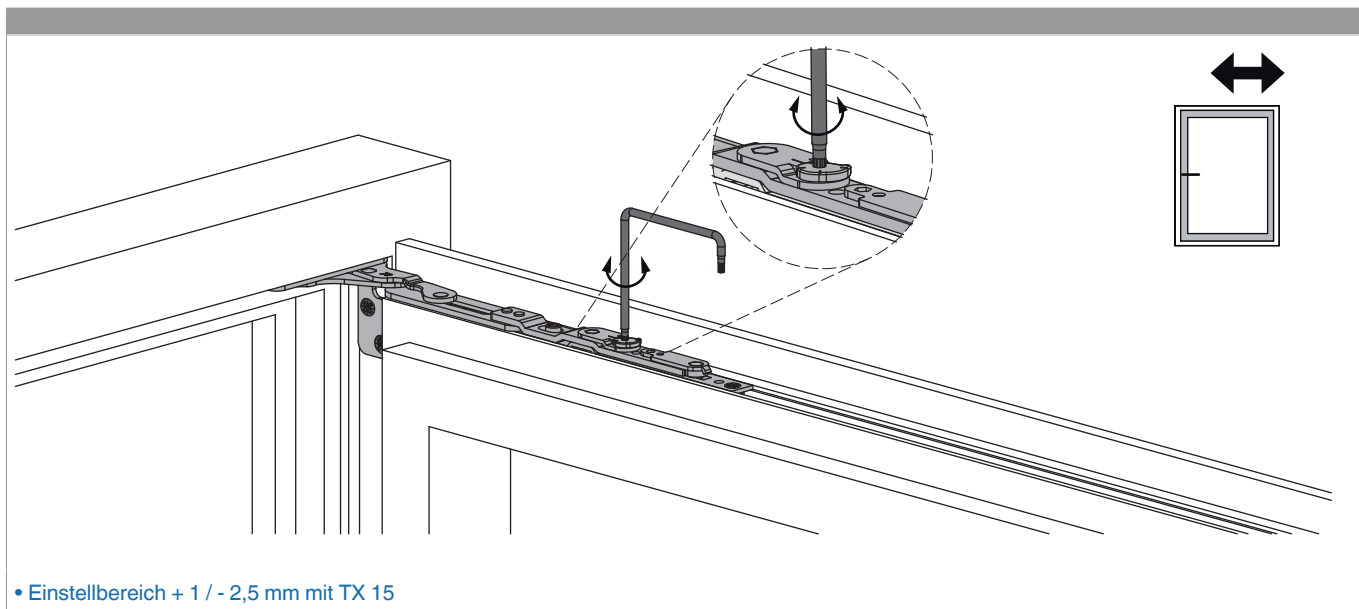
| Freimaß bandseitig für aufschlagendes Profil | | Freimaß bandseitig für flächenbündiges Profil | |
|--|--|--|--|
| | | | |
| <p>* Mindestfreimaß ist von der Ausführung des Überschlags (Radius, Lackstärke, ...) abhängig. Die Werte für Z in der Tabelle sind ohne Berücksichtigung von Toleranzen. Wir empfehlen immer vorab eine kundenseitige Überprüfung des verwendeten Profils!</p> | | <p>* Mindestfreimaß ist von der Ausführung des Überschlags (Radius, Lackstärke, ...) abhängig. Die Werte für Z in der Tabelle sind ohne Berücksichtigung von Toleranzen. Wir empfehlen immer vorab eine kundenseitige Überprüfung des verwendeten Profils!</p> | |

| Werte für Z | | X | | | | | | | | |
|-------------|----|----|----|----|----|----|----|----|----|----|
| | | 16 | 17 | 18 | 19 | 20 | 21 | 22 | 23 | 24 |
| Y | 18 | 4 | 4 | 4 | 6 | 7 | 8 | 9 | 10 | 12 |
| | 20 | 4 | 4 | 4 | 4 | 5 | 6 | 7 | 8 | 10 |
| | 22 | 4 | 4 | 4 | 4 | 4 | 5 | 6 | 7 | 8 |



250406 - Drehbandarm mit Lager Multi Power Alu 10/14 9V FFB 255-1.400 rechts silber

Seiteneinstellung



Anpressdruckeinstellung

