

225829 - MM Scherenarm DK links AS/PVC mit Sparlüftung Bandwinkel vormontiert titan 800 12/20-13 FFB 601-800 silber

Technische Zeichnung

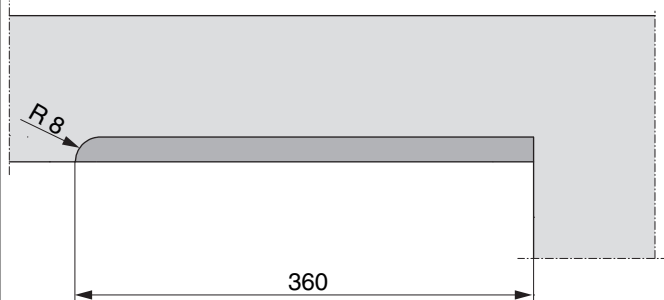


				L				No
Titan	links	12/20-13	800	337	601 - 800	120	20	225829 ¹⁾

¹⁾ Nur in Verbindung mit "Kippen waagrecht" verwenden (bei "Kippen senkrecht" kann der Flügel ausgehebelt werden).

Rahmenfräsung 4L für Scheren

Größe 800

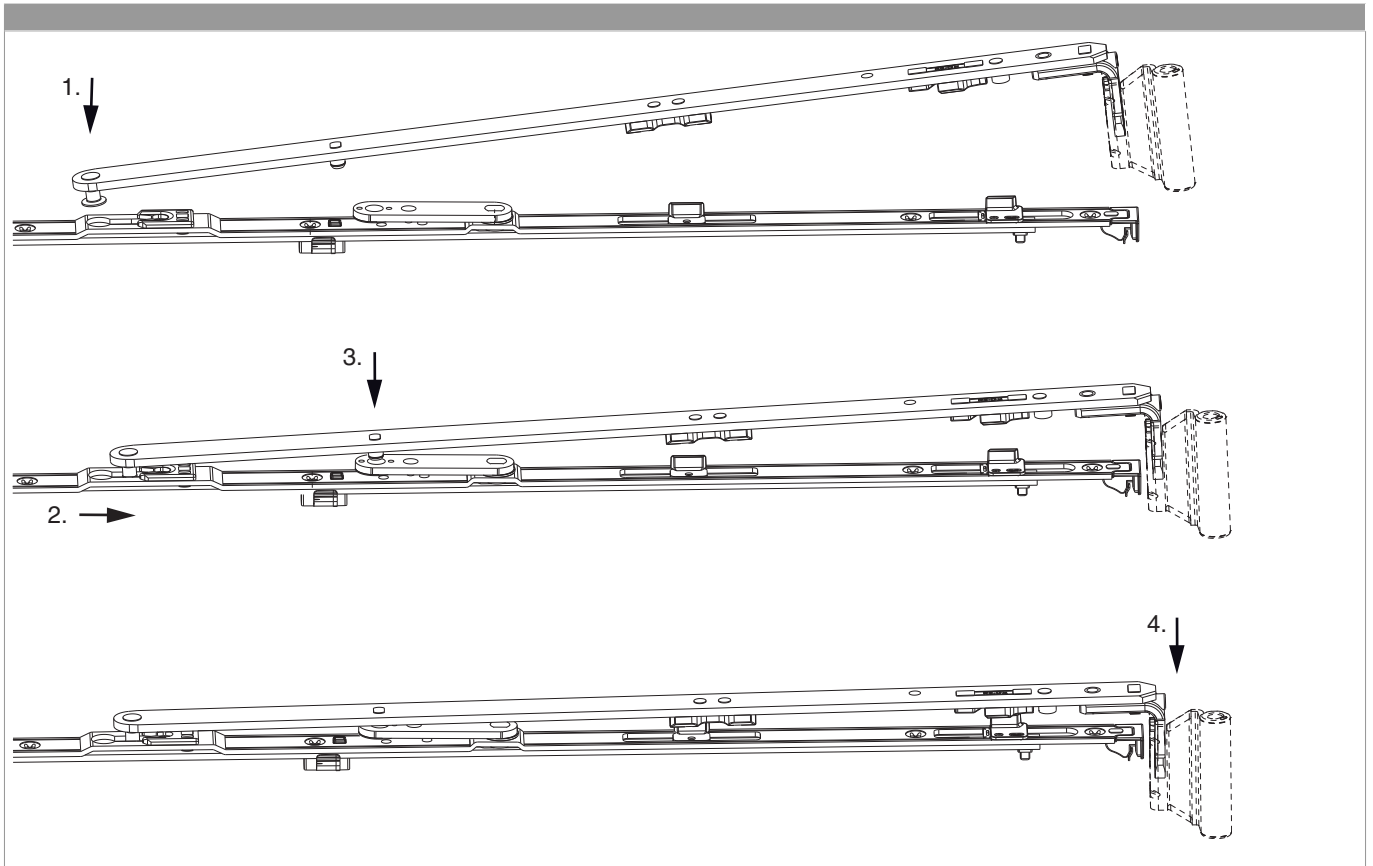


	Z
9V	18
13V	22



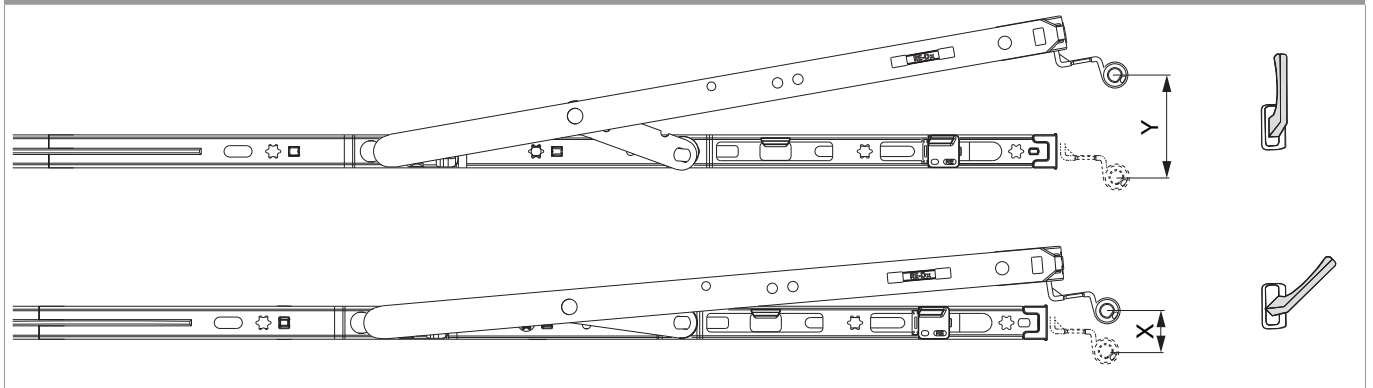
225829 - MM Scherenarm DK links AS/PVC mit Sparlüftung Bandwinkel vormontiert titan 800 12/20-13 FFB 601-800 silber

Scherenarm einhängen



Kippweite

Kipp- und Sparlüftungsstellung

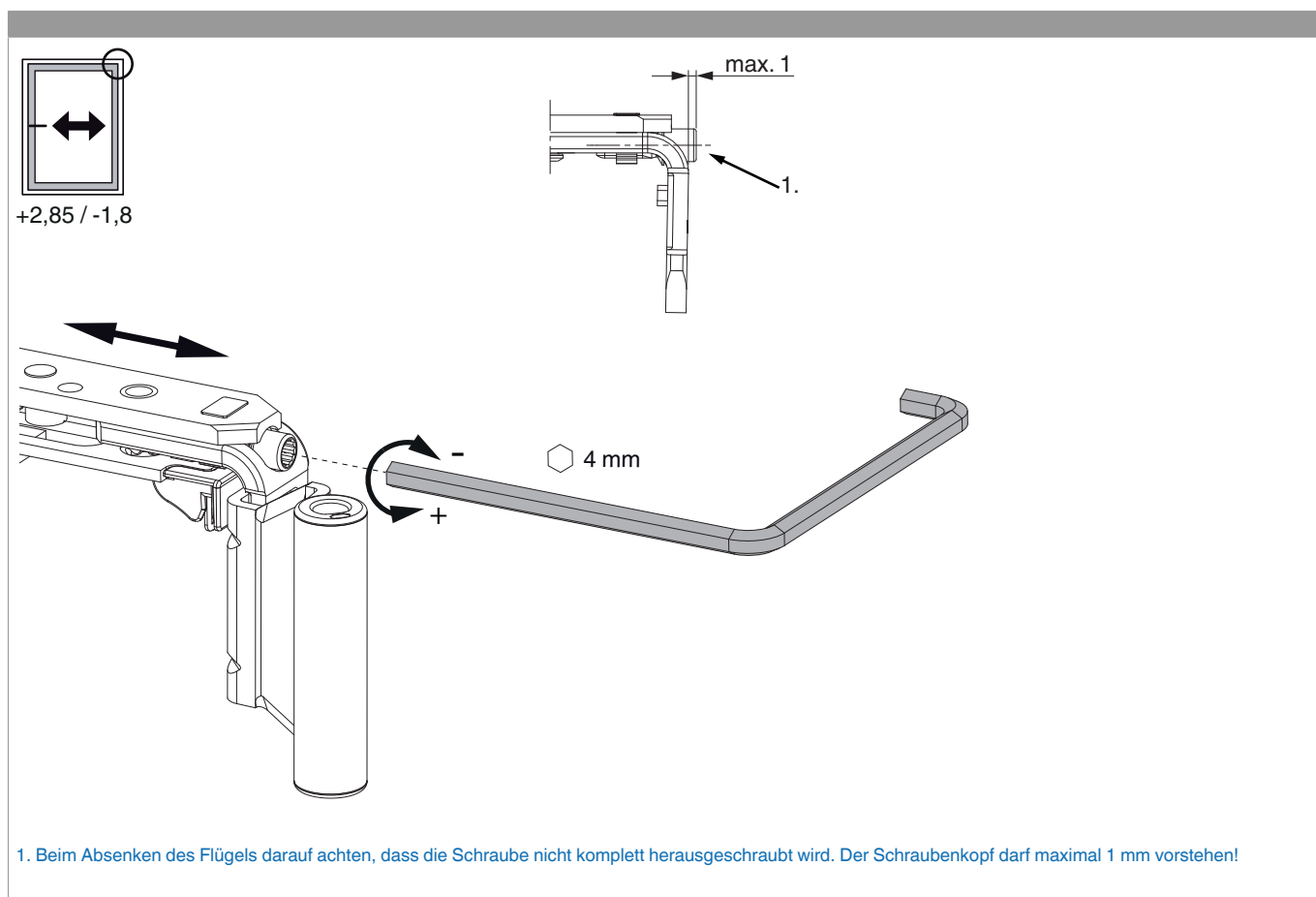




225829 - MM Scherenarm DK links AS/PVC mit Sparlüftung Bandwinkel vormontiert titan 800 12/20-13 FFB 601-800 silber

	X	Y
400	~ 13	80
600	~ 13	124
800	~ 13	125
1050	~ 13	127
1300	~ 13	127

Seiteneinstellung im Scherenarm





225829 - MM Scherenarm DK links AS/PVC mit
Sparlüftung Bandwinkel vormontiert titan 800 12/20-13
FFB 601-800 silber

Anpressdruckeinstellung

im Scherenarm

