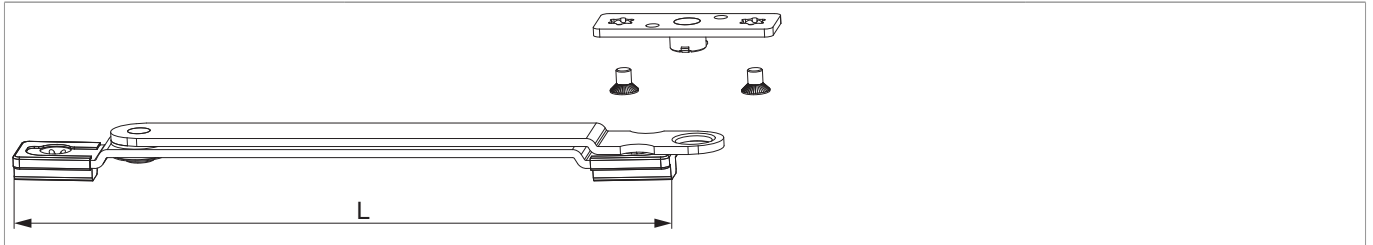


101518 - Drehbegrenzung Holz Eurofalz L=176mm silber

Technische Zeichnung



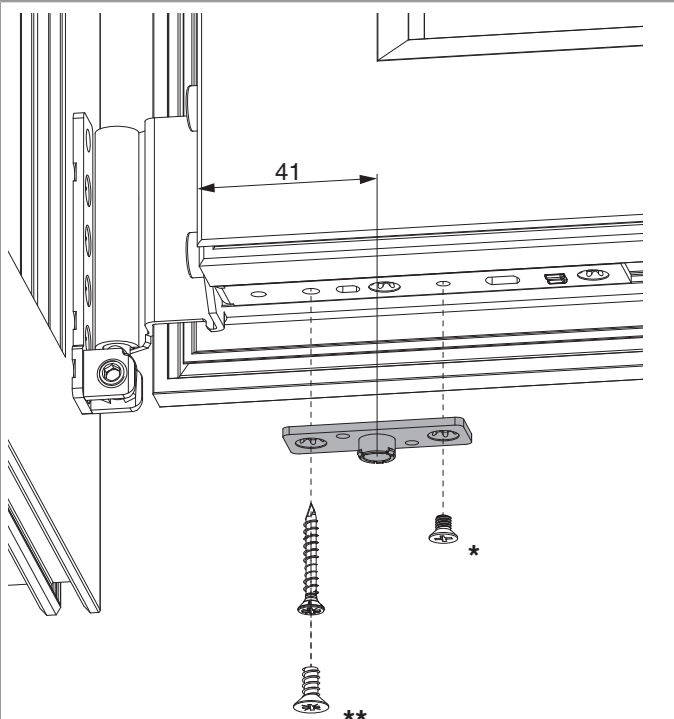
		L				No
Silber	Drehbegrenzung Holz Euronut	176	260 - 1.300	80	20	101518 ^{1) 2)}

¹⁾ In Verbindung mit der Eckumlenkung waagrecht erhöht sich der Anwendungsbereich um 250 mm.

²⁾ Nicht in Verbindung mit Falzecklagerbänder ohne UV einsetzbar.

Montage am Flügel

Montage bei Falzecklagerband



AS/DT/PVC

* mit Schraube M4

** Bei Rundbogen und Schrägfenster anstatt Fensterbauschraube, Schraube M5 (Best.Nr.: 101655) verwenden.



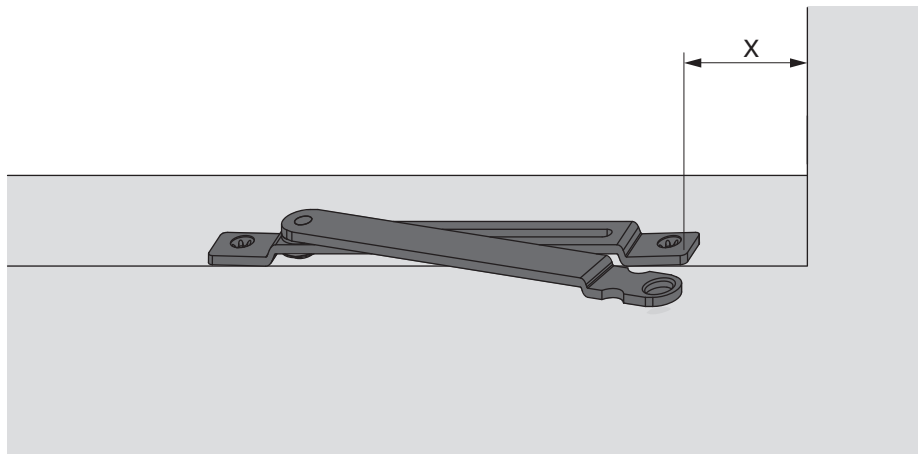
101518 - Drehbegrenzung Holz Eurofalz L=176mm silber



Beschläge von Bauschmutz reinigen und fetten!

Montage am Blendrahmen

12 mm Falzluft



- Drehbegrenzung vorne bündig montieren.
- Schraublöcher nach hinten.

Falzluft	X	
	bei 90° Öffnung	bei 110° Öffnung
12 mm Luft	87 mm	63 mm
4 mm Luft	79 mm	55 mm
TV-Beschlag	107 mm	83 mm