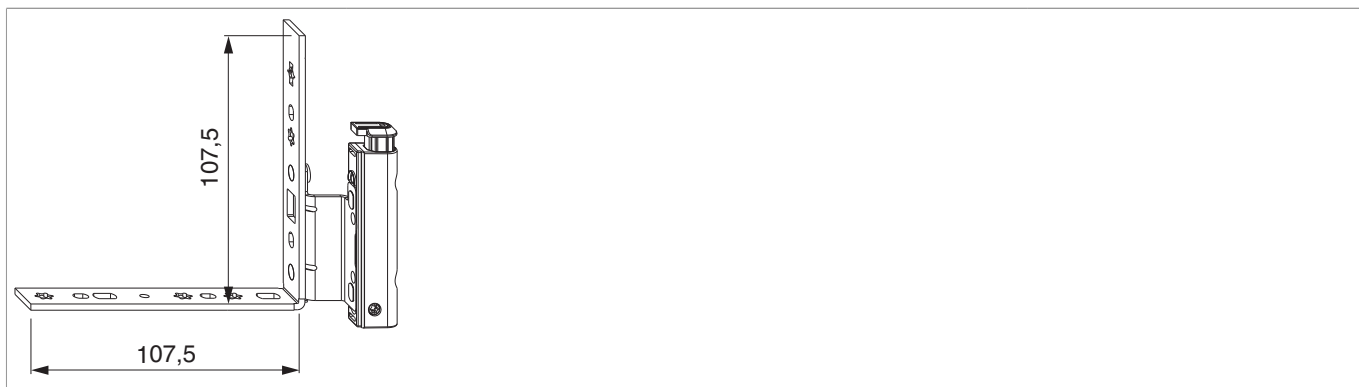




207941 - MM Falzecklagerband DT130 mit ÜV links 4L/15Ü-9V verkehrsweiß RAL 9016

Technische Zeichnung



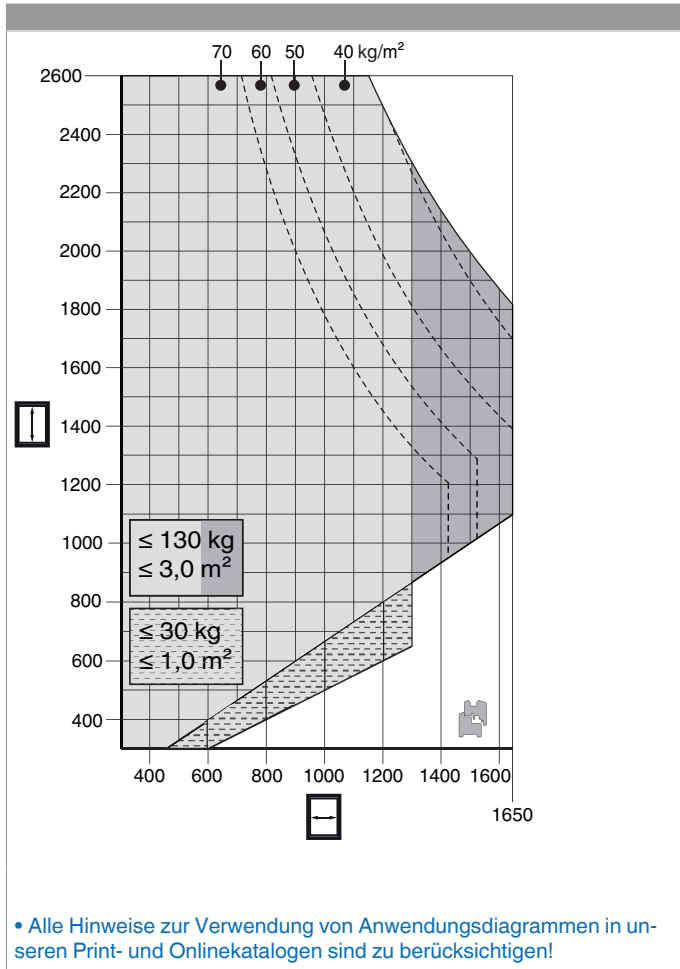
Verkehrsweiß RAL 9016	mit ÜV	links	4/15-9	130	50	207941

Schraubpositionstabelle

			1	2	3		4	5	
207941	7	3	23,3	43,3	99	2	63,8	89	



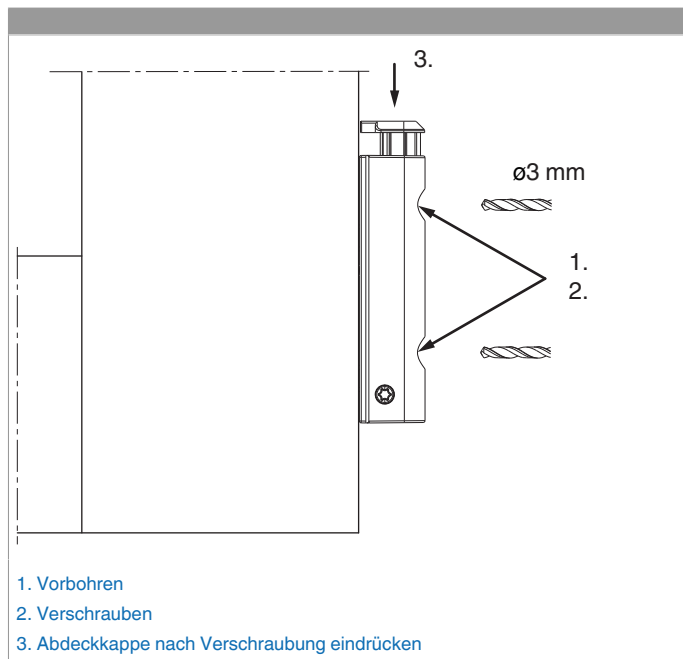
Anwendungsdiagramme





207941 - MM Falzecklagerband DT130 mit ÜV links 4L/15Ü-9V verkehrsweiß RAL 9016

Montage



1. Vorbohren

2. Verschrauben

3. Abdeckkappe nach Verschraubung eindrücken

Das Ecklagerband DT mit ÜV an den Überschlag anlegen, die beiden Löcher am Überschlag vorbohren und verschrauben.

Falls eine Beschlagnut am Flügel vorhanden ist, muss eine Winkelbandunterlage verwendet werden.

Achtung: Das maximale Flügelgewicht darf nicht überschritten werden!

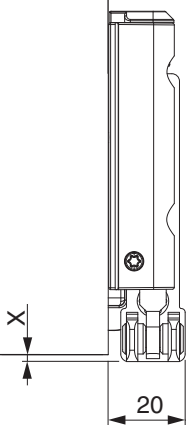
Die Verschraubung der Lagerteile muss den Anforderungen der **Richtlinie TBDK** (Gütegemeinschaft Schlösser und Beschläge - www.schlossindustrie.de) bzw. der EN 13126-8 entsprechen!



207941 - MM Falzecklagerband DT130 mit ÜV links
4L/15Ü-9V verkehrsweiß RAL 9016

Freimaßangabe

	X
4/15	1,5
4/18	-0,5
12/18	1,5
12/20	-0,5



Bei Verwendung einer Abdeckkappe verändert sich das Freimaß um + 1 mm.

Einstellung

