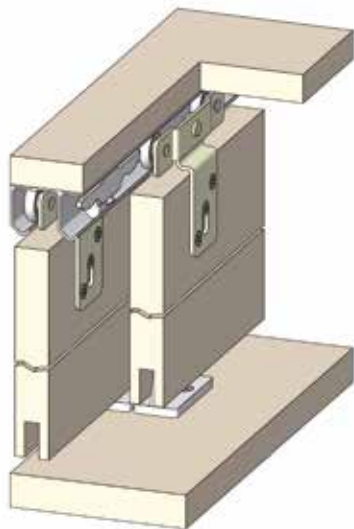


Abb. 1



Schrank-schiebetur-beschlag HELM 25 bis 28 kg Flugelgewicht

Laufschiene

Aluminium blank, in Lagerlangen von 6000 mm oder auf Ma geschnitten

Besonderheit

kleine Laufschiene

Rollapparat

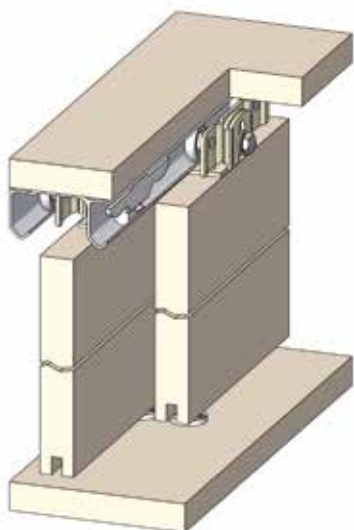
ein- und zweiachsig, mit Kunststoffrollen und Kugellagern

Realisierbare Anlagen

- Flugelstarken von 19 - 20 mm
- einliegend/halbeinliegend

weitere Informationen ab Seite 234

Abb. 2



Schrank-schiebetur-beschlag HELM 28 bis 30 kg Flugelgewicht

Laufschiene

Aluminium blank und Stahl verzinkt, in Lagerlangen von 6000 mm oder auf Ma geschnitten

Besonderheit

kleine Laufschiene

Rollapparat

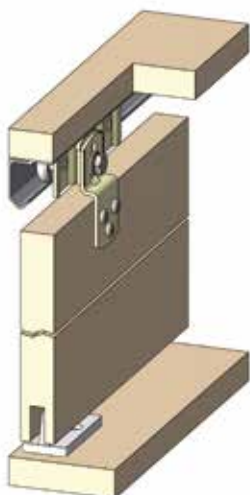
ein- und zweiachsig, mit Kunststoffrollen und Kugellagern

Realisierbare Anlagen

- Flugelstarken bis 28 mm
- halbeinliegend/einliegend

weitere Informationen ab Seite 236

Abb. 3



Schrank-schiebetur-beschlag HELM 28 1/2 bis 30 kg Flugelgewicht

Laufschiene

Aluminium blank, in Lagerlangen von 6000 mm oder auf Ma geschnitten

Besonderheit

kleine Laufschiene

Rollapparat

ein- und zweiachsig, mit Kunststoffrollen und Kugellagern

Realisierbare Anlagen

- Flugelstarken bis 28 mm
- einliegend

weitere Informationen ab Seite 236

Schrankschiebeturbeschlag HELM 54 bis 50 kg Flugelgewicht

Laufschiene

Aluminium blank, in Lagerlangen von 6000 mm oder auf Ma geschnitten

Besonderheit

Doppellaufschiene, keine Verkleidung notwendig, einfache Montage

Rollapparat

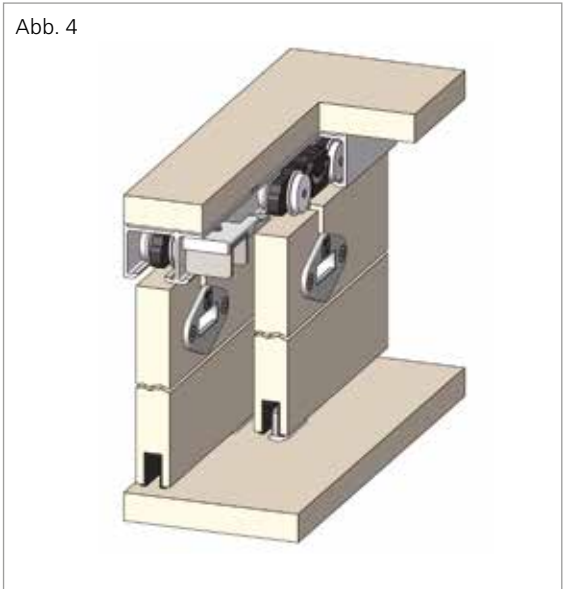
doppelpaarig, mit Kunststoffrollen und Gleitlagern

Realisierbare Anlagen

- Flugelstarken bis 28 mm
- zwei- und dreiflugelige Turen
- einliegend/halbeinliegend

weitere Informationen ab Seite 240

Abb. 4



Schrankschiebeturbeschlag HELM 64 bis 80 kg Flugelgewicht

Laufschiene

Aluminium blank, in Lagerlangen von 6000 mm oder auf Ma geschnitten

Besonderheit

Doppellaufschiene, keine Verkleidung notwendig, einfache Montage, anspruchvolles Design, verstellbare untere Fuhrung

Rollapparat

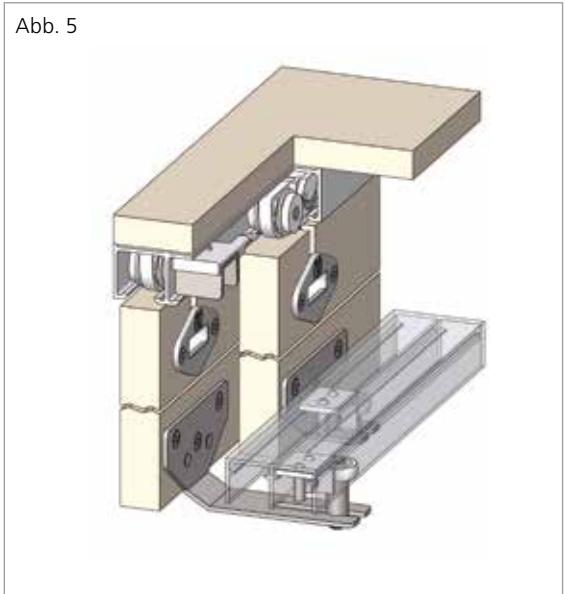
doppelpaarig, mit Kunststoffrollen und Kugellagern

Realisierbare Anlagen

- Flugelstarken bis 28 mm
- zwei- und dreiflugelige Turen
- halbeinliegend/einliegend
- fur schwere und stark beanspruchte Schrank-schiebeturen

weitere Informationen ab Seite 248

Abb. 5



Schrankschiebeturbeschlag HELM 260 bis 80 kg Flugelgewicht

Laufschiene

Aluminium EV1 eloxiert, in Lagerlangen von 6000 mm oder auf Ma geschnitten

Rollapparat

zweiachsig mit Winkel, mit Kunststoffrollen und Kugellagern

Realisierbare Anlagen

- Flugelstarken von 19 - 28 mm
- zwei- und dreiflugelige Turen
- vorliegend
- fur schwere und stark beanspruchte Schrank-schiebeturen

weitere Informationen ab Seite 256

Abb. 6

