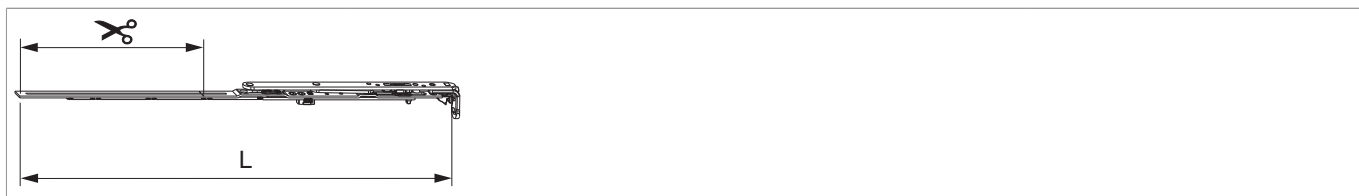




211676 - MM Winkelbandschere DK links AS/DTuni/PVC mit Sparlüftung 600 ohne Zapfen FFB 401-600 silber

Technische Zeichnung



							L		№
Silber	links	Schere montiert MM	600	401 - 600	321 - 490	210	496,5	20	211676 ¹⁾

¹⁾ Nur in Verbindung mit "Kippen waagrecht" verwenden (bei "Kippen senkrecht" kann der Flügel ausgehebelt werden).

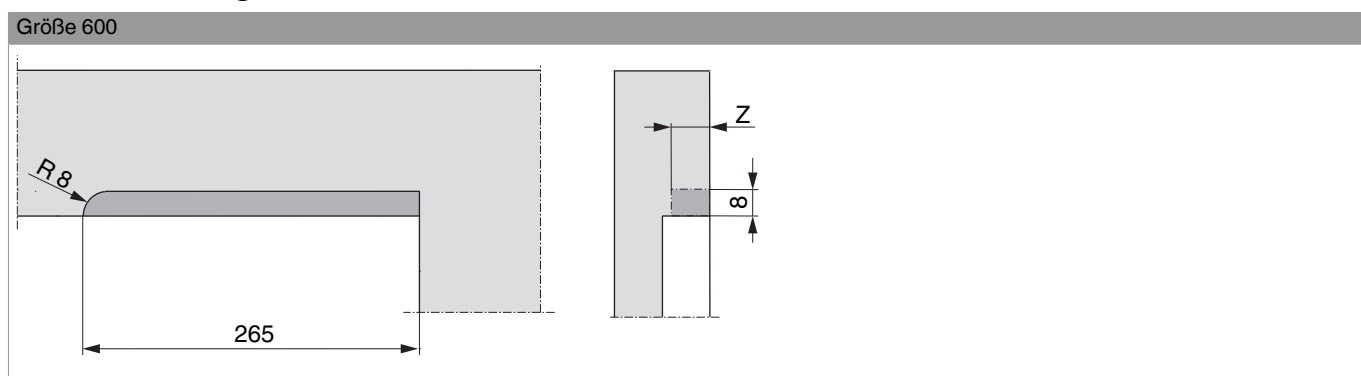
Schraubpositionstabelle

№		1	2	3	4	5	6	
211676	3	18,5	170	180				

Zapfensitztable

№		Z1	
211676	0		

Rahmenfräsung 4L für Scheren

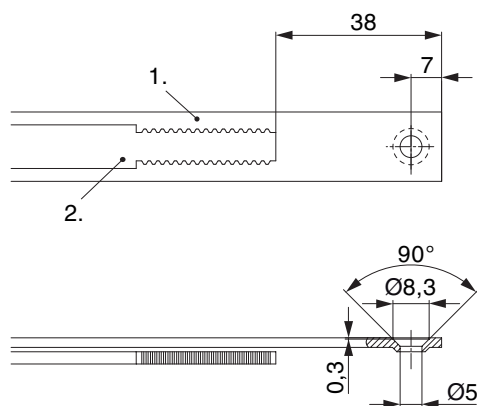


	Z
9V	18
13V	22



211676 - MM Winkelbandschere DK links AS/DTuni/PVC mit Sparlüftung 600 ohne Zapfen FFB 401-600 silber

Stanzbild

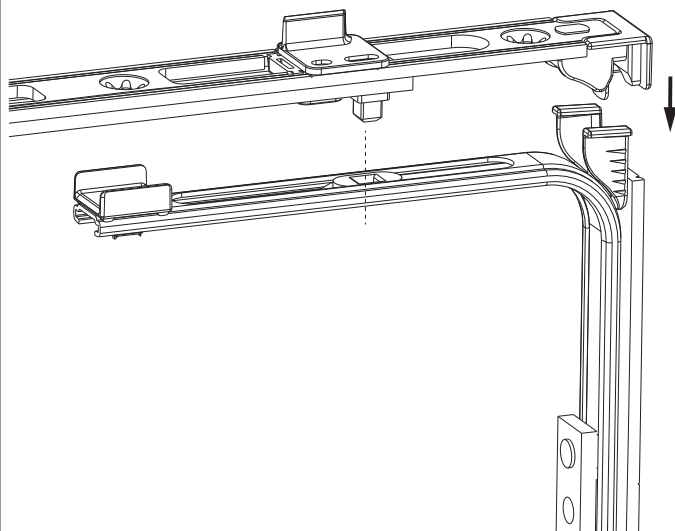


• Wir empfehlen die Schnittkanten von Tricoat-Evo Beschlagteilen mit dem Tricoat-Evo-Ausbesserungslack (Art. Nr. 373439) nachzubehandeln.

- 1. Stulp
- 2. Riegel

Klipsverbindung

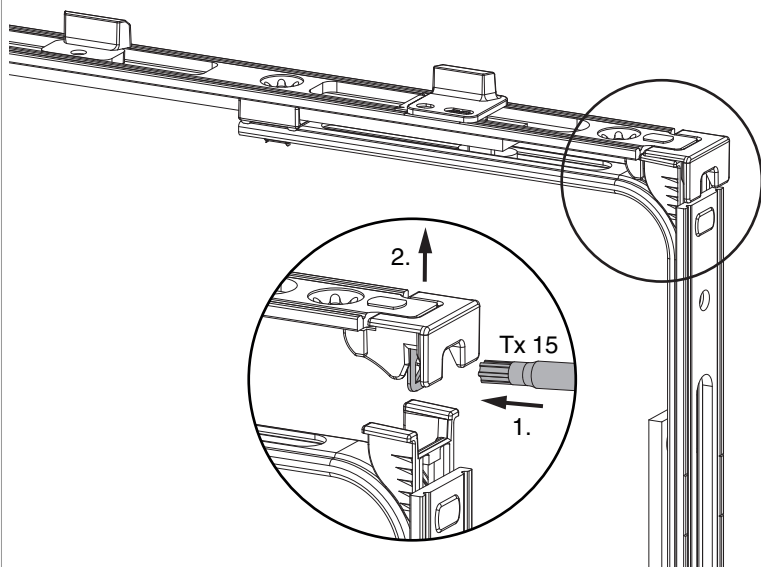
Klipsverbindung einhängen



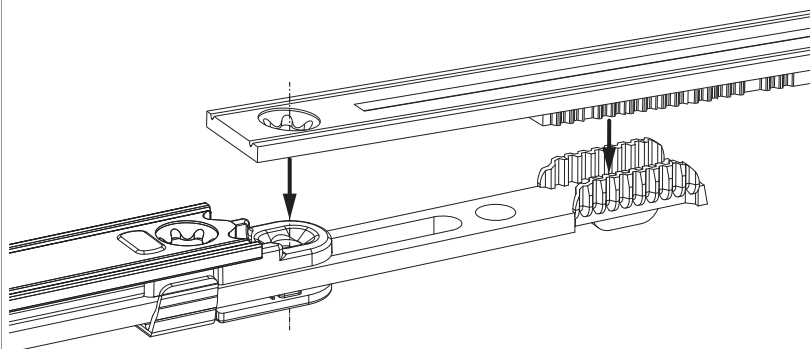


211676 - MM Winkelbandschere DK links AS/DTuni/PVC mit Sparlüftung 600 ohne Zapfen FFB 401-600 silber

Klipsverbindung aushängen



Zahnkassenverbindung

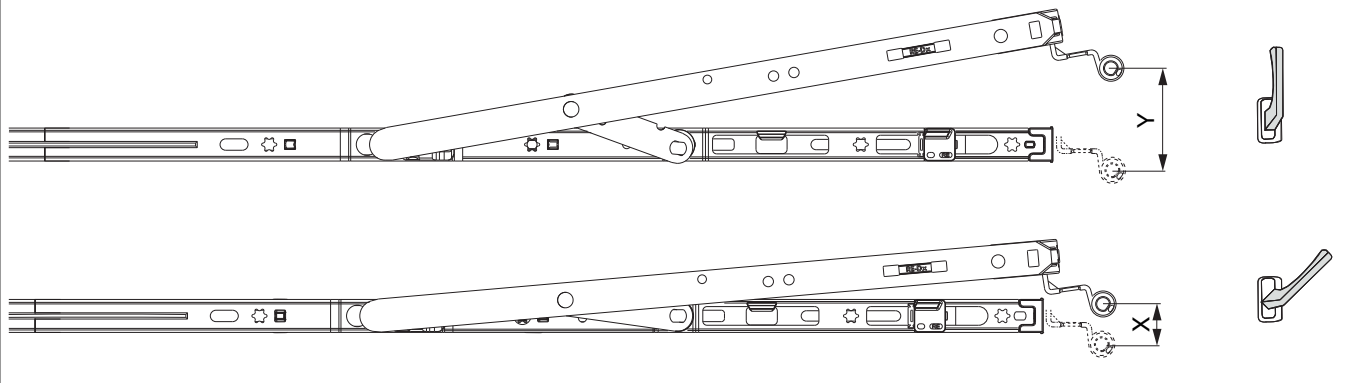





211676 - MM Winkelbandschere DK links AS/DTuni/PVC mit Sparlüftung 600 ohne Zapfen FFB 401-600 silber

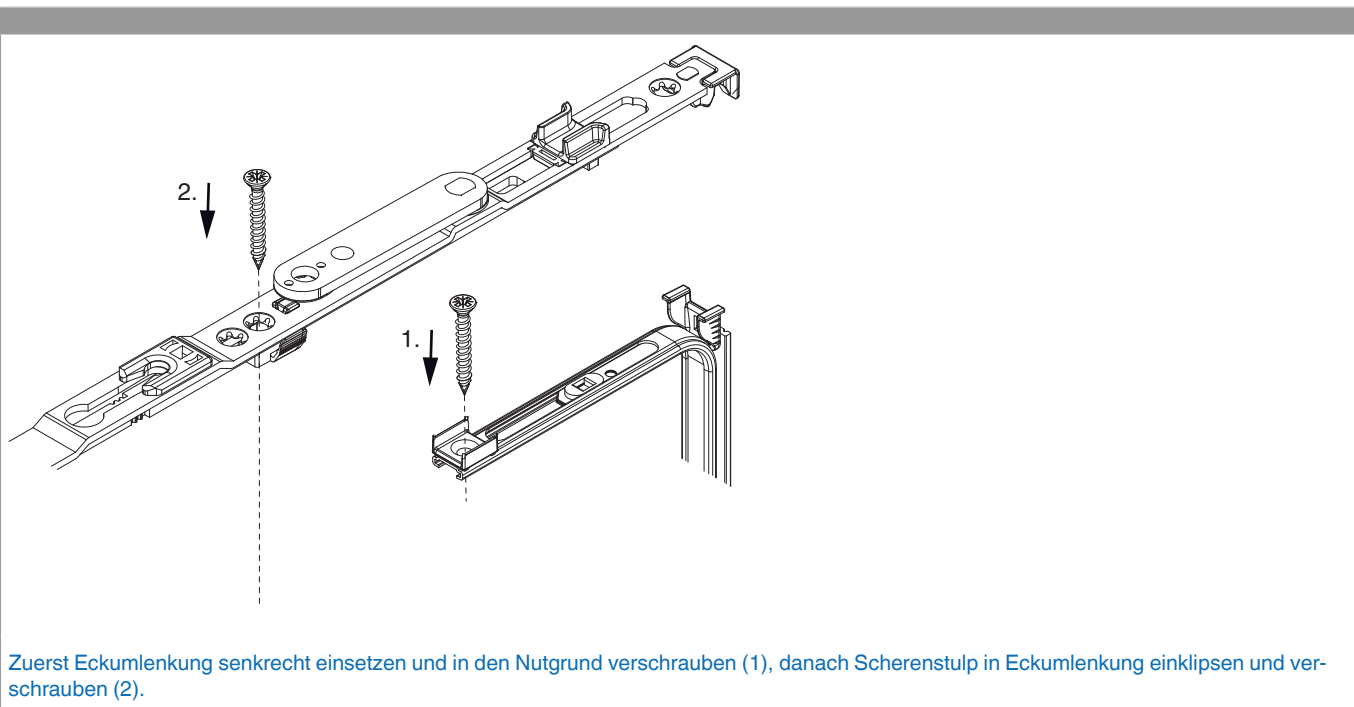
Kippweite

Kipp- und Sparlüftungsstellung



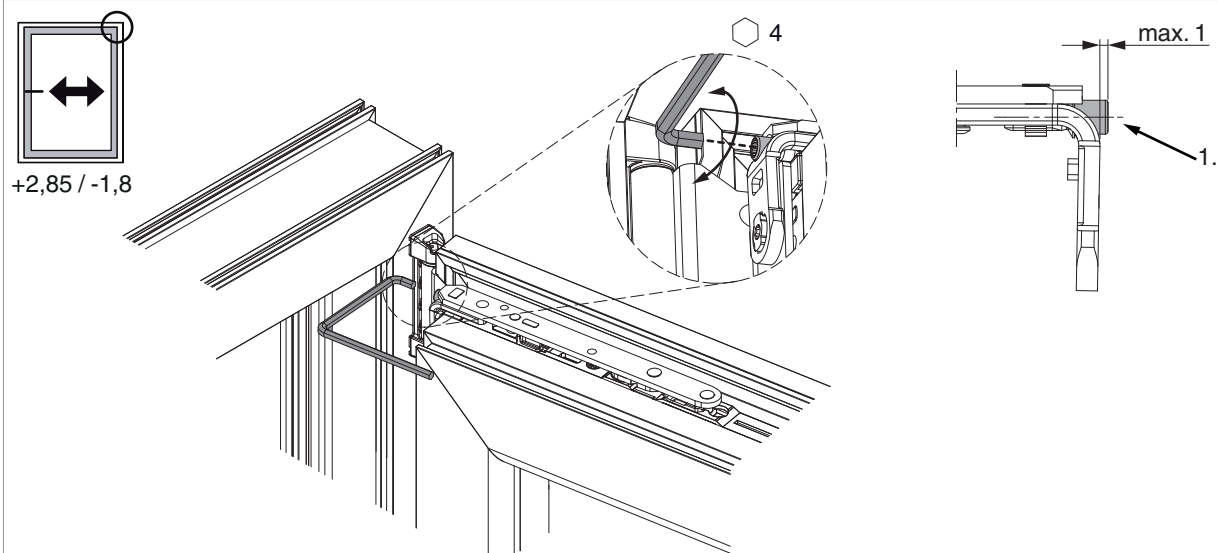
	X	Y
400	~ 13	80
600	~ 13	124
800	~ 13	125
1050	~ 13	127
1300	~ 13	127

Reihenfolge der Verschraubung



Seiteneinstellung

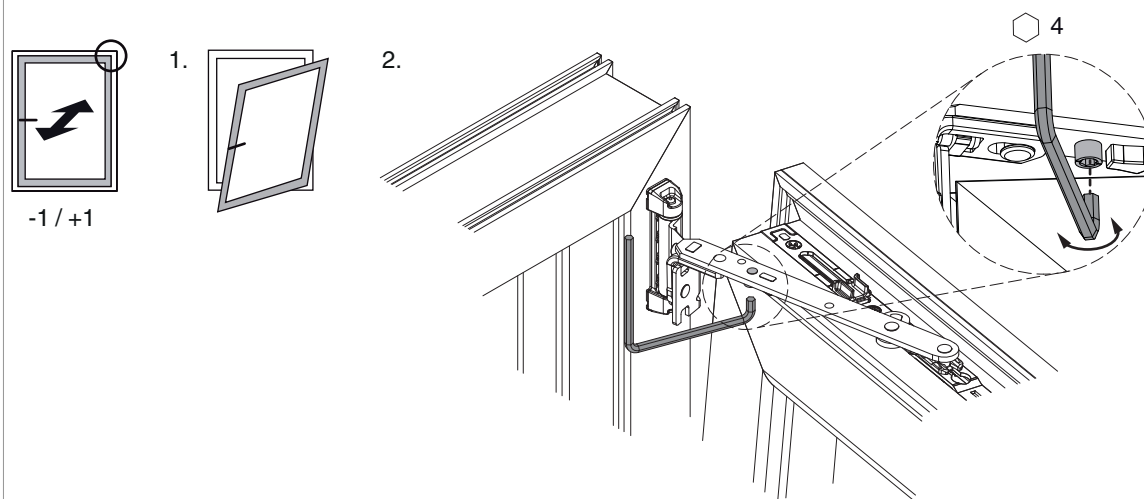
im Scherenarm



1. Beim Absenken des Flügels darauf achten, dass die Schraube nicht komplett herausgeschraubt wird. Der Schraubenkopf darf maximal 1 mm vorstehen!

Anpressdruckeinstellung

im Scherenarm





211676 - MM Winkelbandschere DK links AS/DTuni/PVC
mit Sparlüftung 600 ohne Zapfen FFB 401-600 silber

i.S Zapfen und Verschlusszapfen

