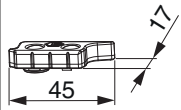




364287 - Hebeteil MM mit Positionszapfen 12x3 mm Eurofalz 18 mm Schrägverschraubung links Silber

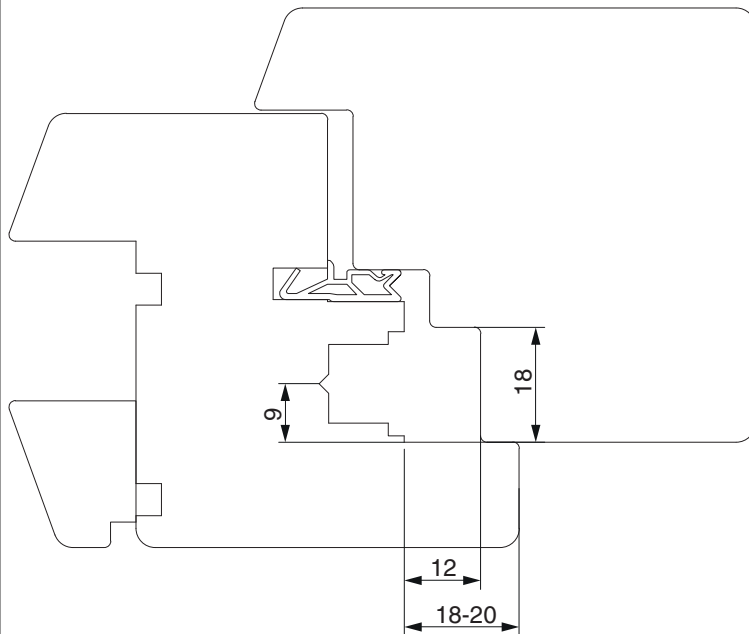
Technische Zeichnung



			L	B	H		N ₀
Silber	Schrägverschraubung	links	45,6	17	8	100	364287

Profilschnitte

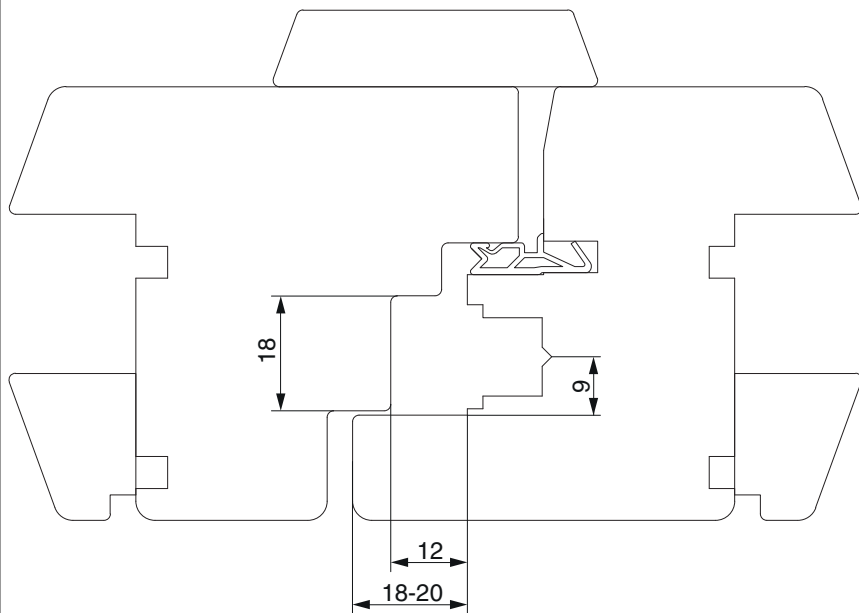
12L Eurofalz FT18 - 1flg.



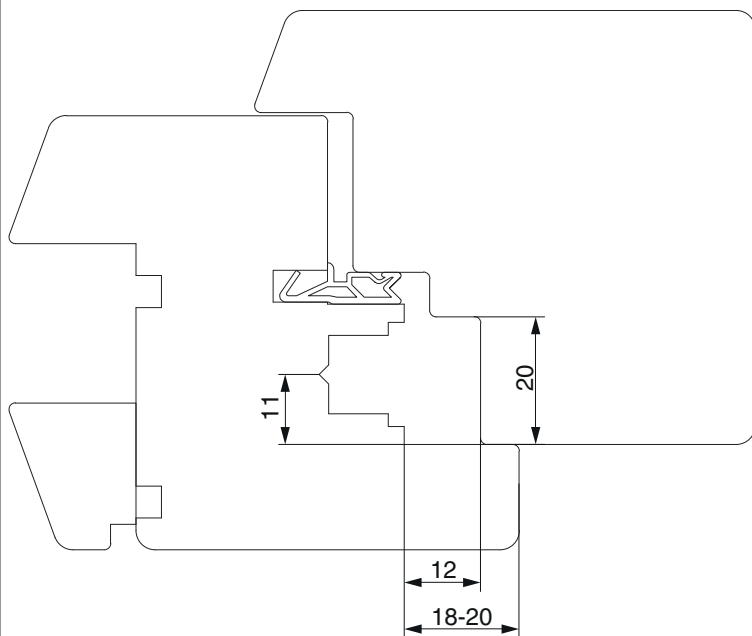


364287 - Hebeteil MM mit Positionzapfen 12x3 mm
Eurofalz 18 mm Schrägverschraubung links Silber

12L Eurofalz FT18 - 2flg.



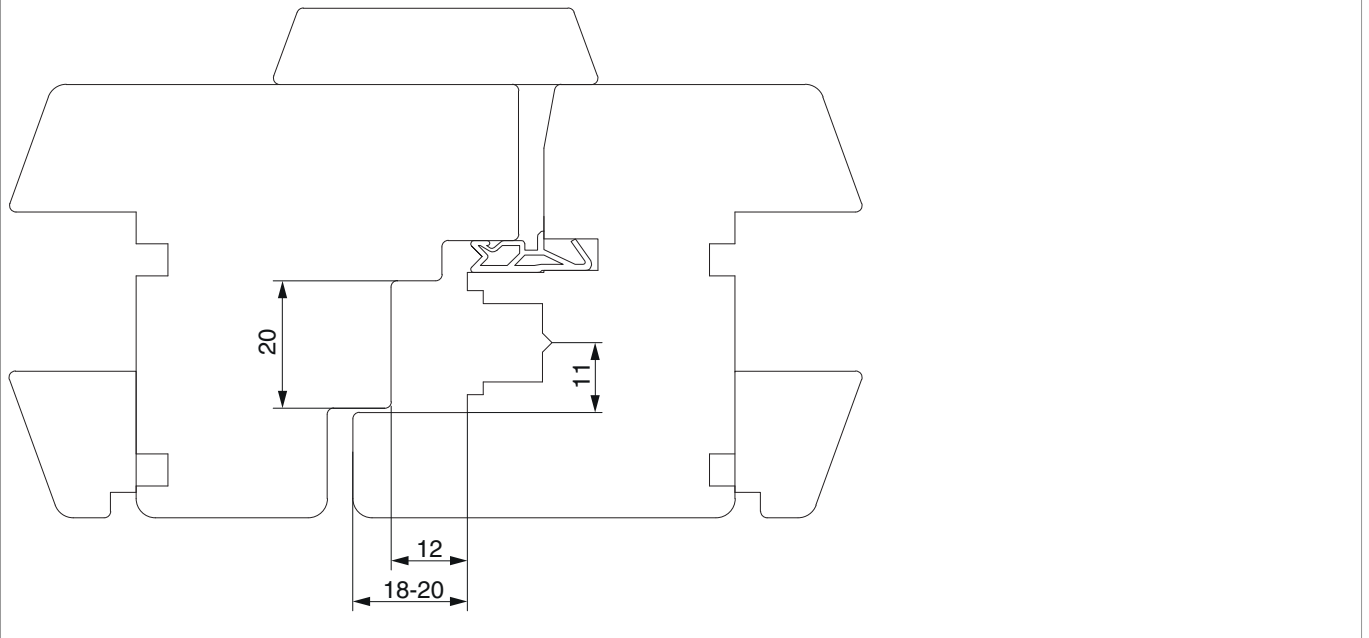
12L Eurofalz FT20 11V - 1flg.





**364287 - Hebeteil MM mit Positionszapfen 12x3 mm
Eurofalz 18 mm Schrägverschraubung links Silber**

12L Eurofalz FT20 11V - 2flg.

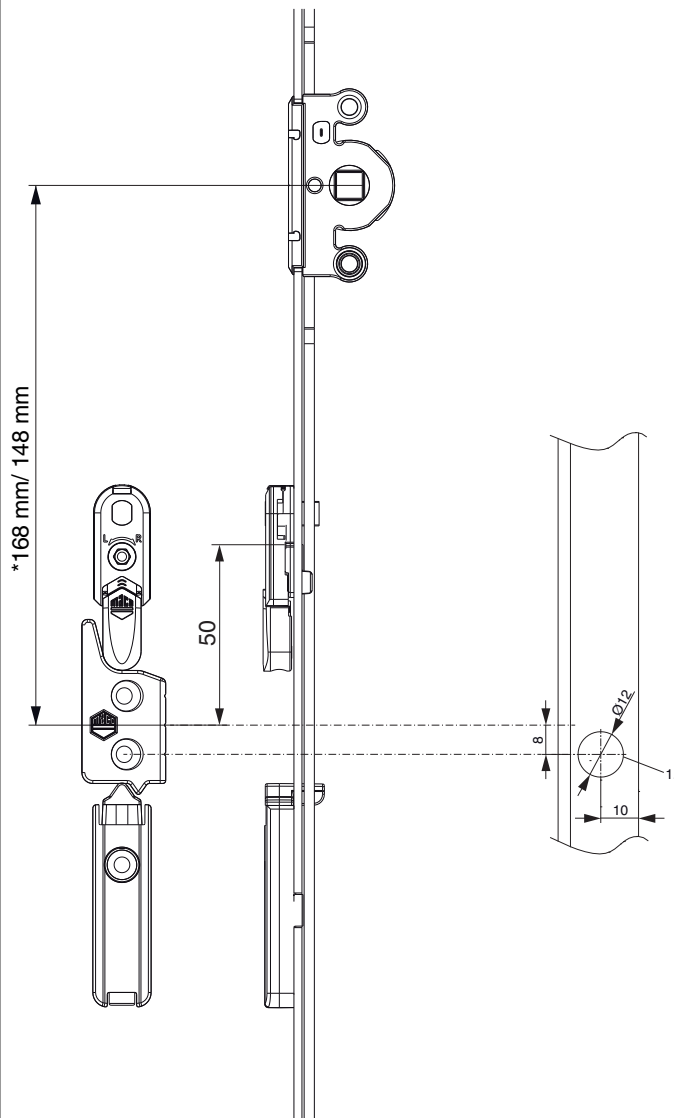




364287 - Hebeteil MM mit Positionzapfen 12x3 mm Eurofalz 18 mm Schrägverschraubung links Silber

Positionierung Hebeteile

Hebeteile mit Positionzapfen



1. Bohrtiefe 4 mm
* bei Getriebegröße 660